

# ESPECIFICACIONES TECNICAS

## ESCLUSA BARROTE Y SOLERA

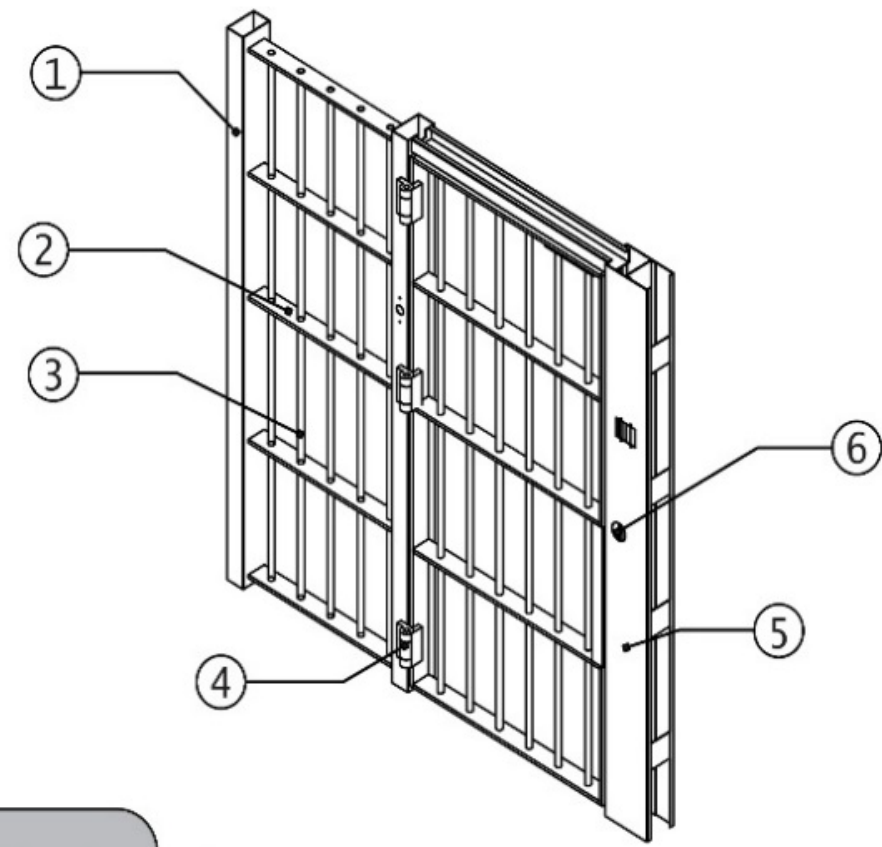
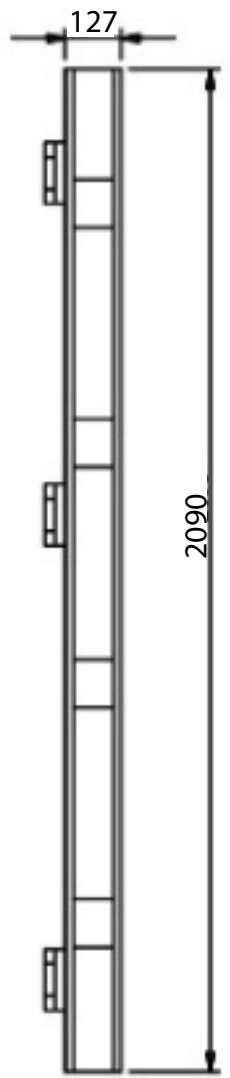
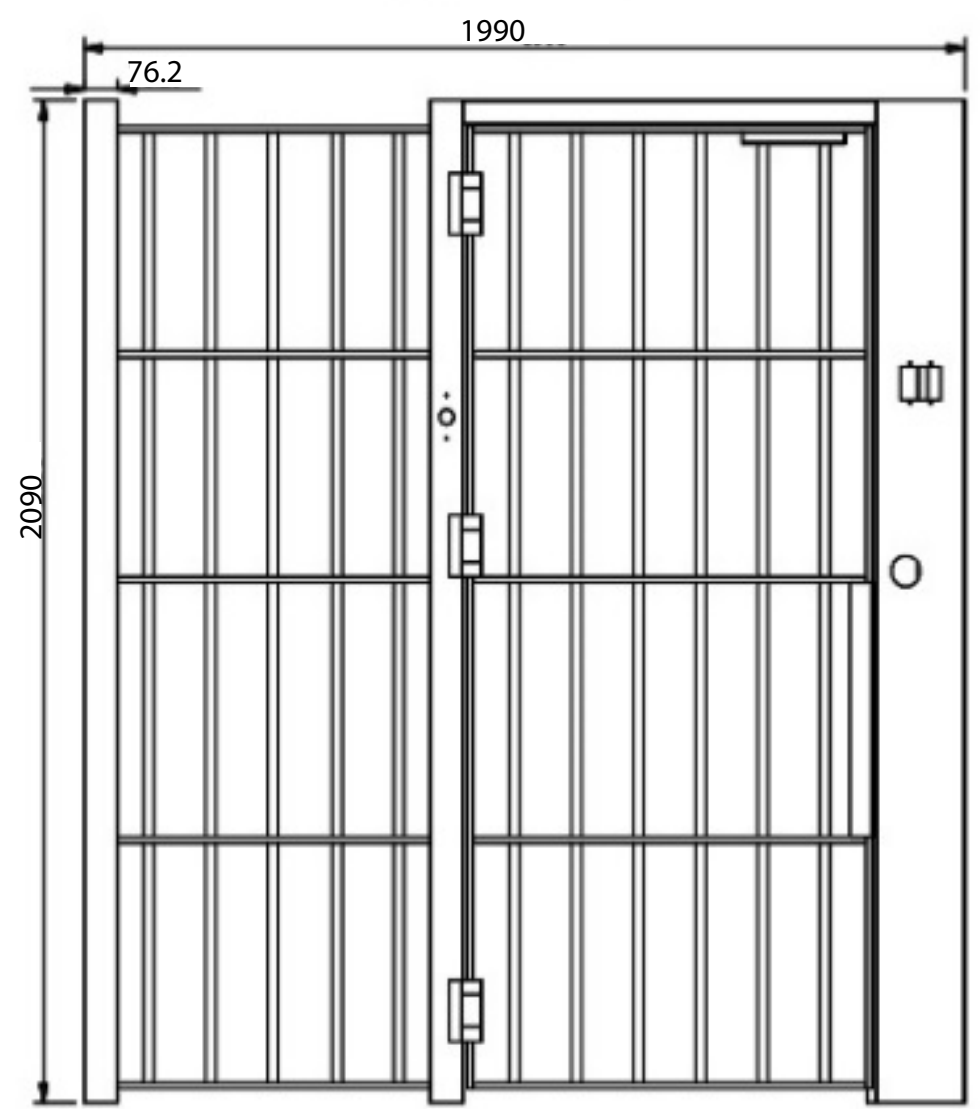
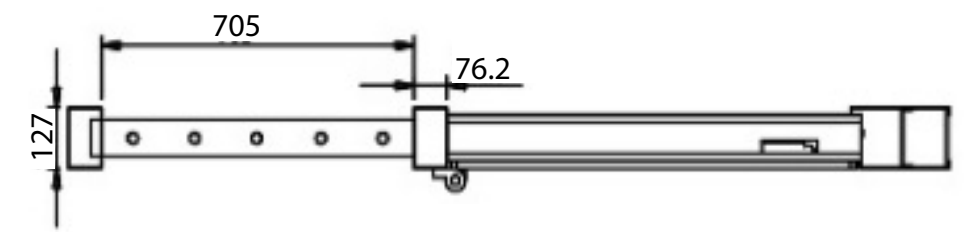
### Dimensiones Generales:

198 A 200 CM x 210 DE ALTURA

MILIMETROS

### Descripción:

- 1.- TUBO DE ACERO AL CARBON RECTANGULAR DE 3" X 5"
- 2.- SOLERA DE ACERO AL CARBON DE 3" X 1/2".
- 3.-BARROTES DE ACERO AL CARBON DE 7/8" DE DIAMETRO.
- 4.-BISAGRAS MAQUINADAS MODELO GID.
- 5.-CHAMBRANA DE LAMINA DE ACERO AL CARBON CALIBRE 12.
- 6.-CHAPA RRBRINK MOD-3626.
- 7.-ACABADO EN PINTURA ELECTROSTATICA HORNEADA.



2021



Grupo Internacional de Diseño y Fabricación de Muebles Especiales S.A. de C.V.

[www.gidsa.com](http://www.gidsa.com)

5236 5640  
5236 5639