

ESPECIFICACIONES TECNICAS

ANAQUEL CARGAS PESADAS

Código de producto:

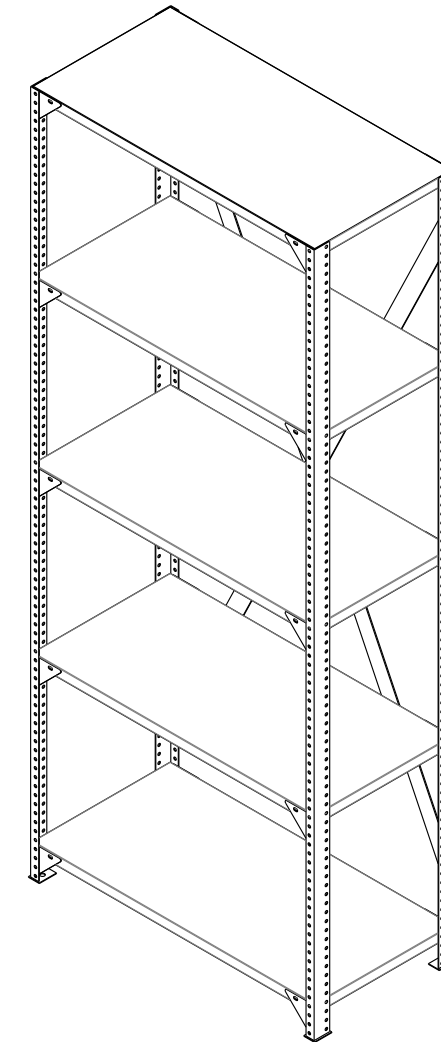
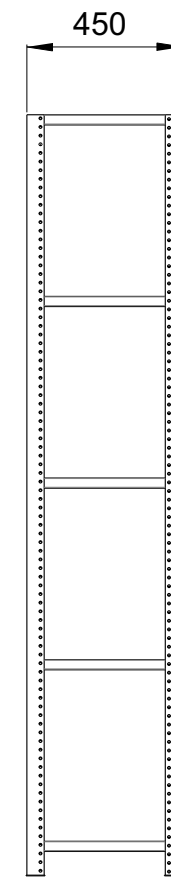
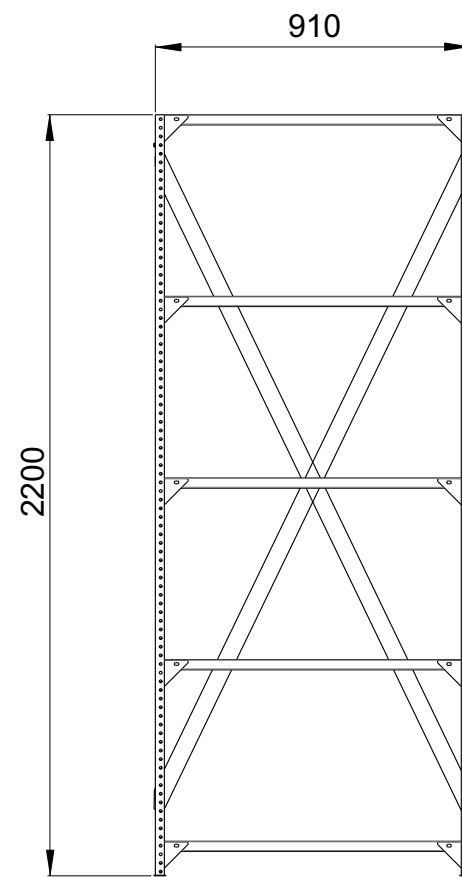
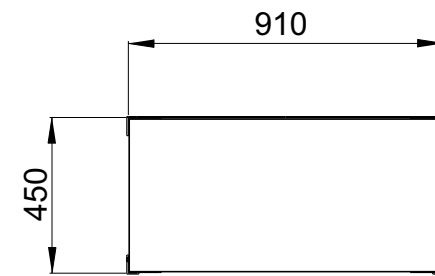
ACPCRR1F01

Dimensiones Grales:

910 x 450 x 2200

Acotacion:

Milímetros



Vistas Generales

Rev1: 16/02/17



Grupo Internacional de Diseño y Fabricación
de Muebles Especiales S.A. de C.V.

www.gidsa.com

5236 5640
5236 5639

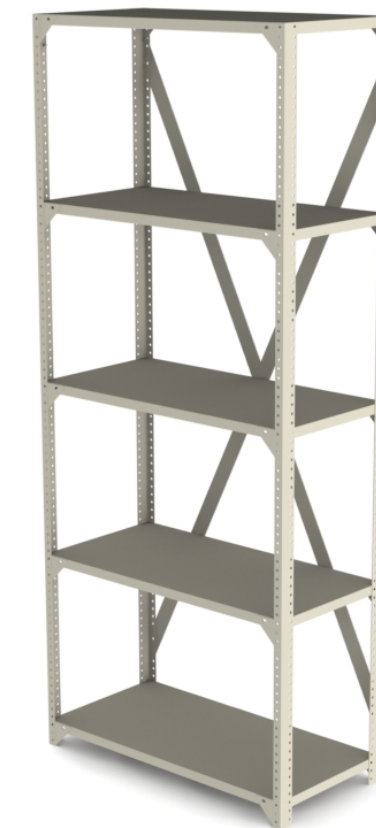
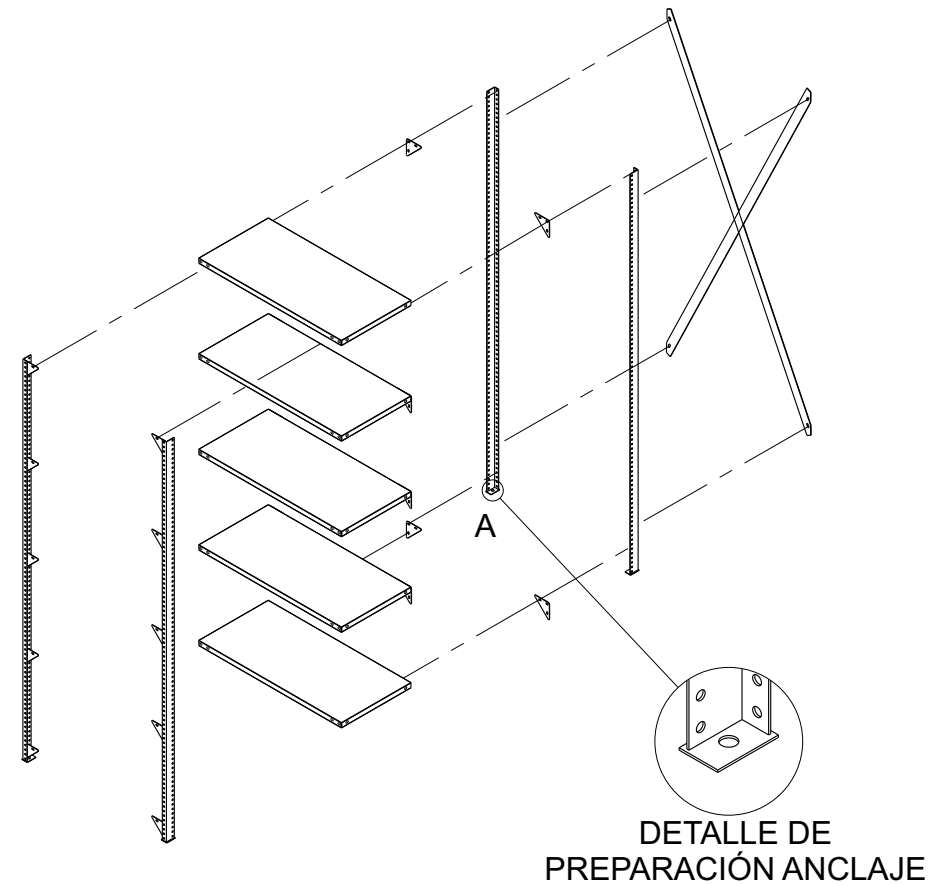
ANAQUEL CARGAS PESADAS

Código de producto:

ACPCRR1F01

Descripción:

- 1.- ENTREPAÑO DE LÁMINA DE ACERO CALIBRE No. 18 CON DOBLECES EN LAS ORILLAS A 90° SOLDADAS CON UN PERALTE DE 3.0 CM REFORZADOS CON CANALETAS DE LÁMINA DE ACERO ROLADO EN FRIÓ CALIBRE No. 20, UNIDAS CON SOLDADURA TÉRMICA, DEBEN LLEVAR PERFORACIÓN EN FORMA OVAL Y PERFORACIÓN CIRCULAR PARA TORNILLOS AL FRENTE Y PERFORACIÓN EN FORMA OVAL AL COSTADO, ENSAMBLADOS A PRESIÓN O SOLDADAS; ACABADO EN PINTURA COLOR GRIS
- 2.-POSTE DE LÁMINA DE ACERO CALIBRE No. 14 EN FORMA DE "L" LADOS 5.08 x 2.54CM (2" x 1") CON TROQUELADOS CIRCULARES DE 2.54 CM (1") ENTRE CENTROS PARA TORNILLOS Y BASE PROTECTORA DE LÁMINA DE ACERO CALIBRE No. 14, RECTÁNGULO DE 5.5 x 3.5 CM SOLDADO AL POSTE CON SOLDADURA CORRIDA Y PERFORACIÓN CIRCULAR AL CENTRO EN CASO DE SER SUJETADO AL PISO, ACABADO EN PINTURA COLOR GRIS
- 3.- REFUERZOS DE CARTABÓN DE LÁMINA DE ACERO CALIBRE No. 18 REDONDEADA EN SU PERÍMETRO EVITANDO PUNTAS, CON DOS PERFORACIONES EN FORMA CIRCULAR TENIENDO UNA DISTANCIA ENTRE CENTROS DE 5.08 CM (2") Y OTRA PERFORACIÓN OVAL CON UNA DISTANCIA ENTRE CENTRO DEL OVAL Y CENTRO DE PERFORACIÓN CIRCULAR DE 4.5 CM (1.77") ACABADO EN PINTURA COLOR GRIS. POR CADA ENTREPAÑO 4 REFUERZOS DE CARTABÓN.
- 4.- TORNILLOS DE 6.3 MM x 12.7 MM (1/4" x 1/2") CON TUERCA, ROLDANA DE PRESIÓN Y ROLDANA PLANA; ACABADO GALVANIZADO.
- 5.- TEMPLADORES DE LÁMINA DE ACERO CALIBRE No. 12 CON PERFORACIONES; ACABADO EN PINTURA COLOR GRIS



Rev1: 16/02/17



Grupo Internacional de Diseño y Fabricación
de Muebles Especiales S.A. de C.V.

 www.gidsa.com

 5236 5640
5236 5639