

BARRA ABATIBLE PARA INODORO

Dimensiones Grales:

300 x 100 x 800

Cotas:

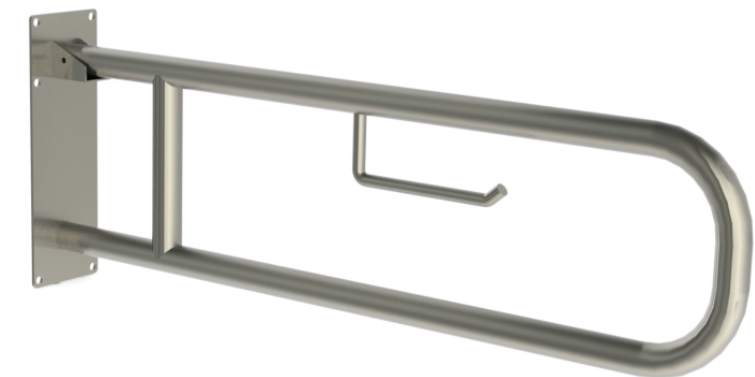
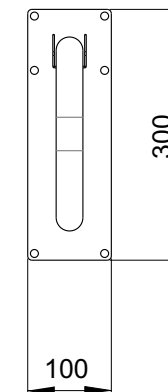
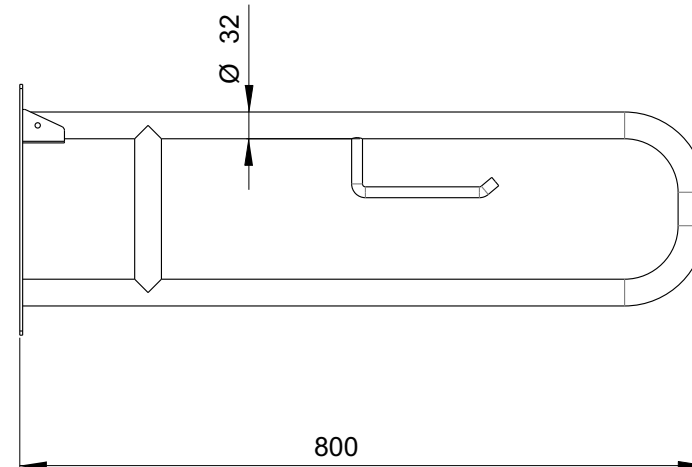
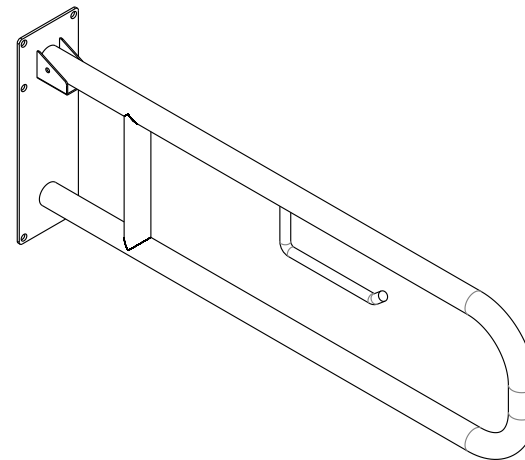
Milímetros

Descripción:

1- BARRA FABRICADA EN TUBO DE ACERO INOXIDABLE DIÁMETRO 32 MM CEDULA 30

2- PLACA DE ANCLAJE FABRICADA DE LAMINA DE ACERO INOXIDABLE CALIBRE 14 CON PREPARACIÓN PARA FIJACIÓN CON TORNILLERÍA DE ACERO INOXIDABLE.

3- GANCHO PORTA ROLLOS INTEGRADO A LA BARRA FABRICADO EN ACERO INOXIDABLE.



2016

Vistas Generales



Grupo Internacional de Diseño y Fabricación
de Muebles Especiales S.A. de C.V.

 www.gidsa.com

 5236 5640
5236 5639