

ESPECIFICACIONES TECNICAS

BEBEDERO INSTITUCIONAL 1 ESTACION Y RELLENABOTELLAS

Dimensiones Grales:
450 x 585 x 1340

Cotas:
Milímetros

Descripción:

BEBEDERO INSTITUCIONAL CON 1 ESTACIÓN Y RELLENA BOTELLAS FABRICADO EN LAMINA DE ACERO INOXIDABLE.

LLAVES DISPENSADORAS CROMADAS CON BOTÓN ACCIONADOR SIN PARTES REMOVIBLES NI DESPRENDIBLES.

SISTEMA DE FILTRACIÓN DE ALTA EFICIENCIA.

CAPACIDAD DE 50,000 LITROS.

PRESENTACIÓN: EMPAQUE INDIVIDUAL

ERGONOMÍA:
ALTURA ESTACIÓN I: 1000 MM.

APLICACIONES:
-ESCUELAS DE TODOS LOS NIVELES
-PARQUES
-ESPACIOS PÚBLICOS
-OFICINAS
-ÁREAS RECREATIVAS Y DEPORTIVAS

PAIS DE ORIGEN: MEXICO

NORMAS:
NOM-244-SSAI-2008

OFICIO COFEPRIS:
153300EL530121

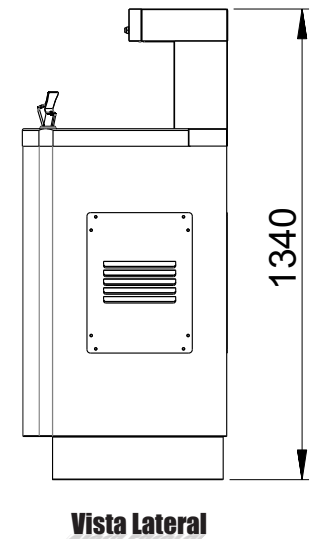
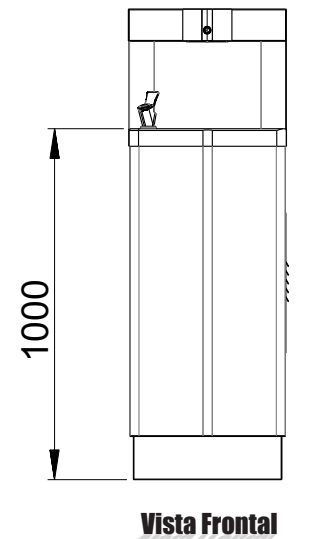
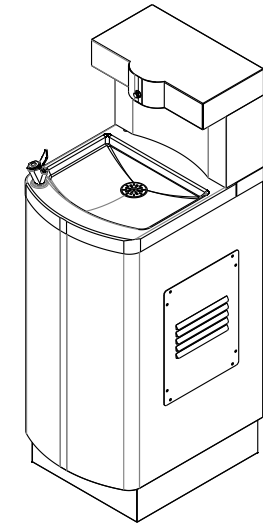
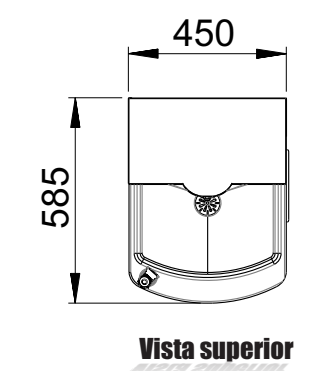
ACABADO:
PULIDO SANITARIO

Incluye:

- PREFILTRO
- 1 FILTRO DE ACERO INOXIDABLE
- LLAVE DESPACHADORA CON BOTON SIN PARTES REMOVIBLES
- CESPOL
- MANGUERAS GRADO ALIMENTICIO
- TAQUETES DE 1/2"
- TORNILLOS DE SEGURIDAD TIPO TORK
- LLAVE PARA TORNILLO TIPO TORK
- VALVULA DE DRENADO

ENERO 2016

Vistas Generales



MODELO BDR1EAI+LLB-45

Rellenabotellas

Llave antivandatica sin partes removible

Cubierta embutida 1 sola pieza.

Acceso facil para mantenimiento

Esquinas Redondeadas sin salientes que propicien golpes accidentales



Requerimientos:
-NO REQUIERE CORRIENTE ELÉCTRICA
-TOMA DE AGUA CON UNA VÁLVULA ANGULAR.
-DRENAJE

VER CONDICIONES DE INSTALACION Y MANTENIMIENTO EN EL MANUAL CORRESPONDIENTE.



Grupo Internacional de Diseño y Fabricación de Muebles Especiales S.A. de C.V.

www.gidsa.com

5236 5640
5236 5639