

# ESPECIFICACIONES TECNICAS

## BEBEDERO INSTITUCIONAL 1 ESTACION Y RELLENABOTELLAS

**Dimensiones Grales:**  
450 x 585 x 1340

**Cotas:**  
Milímetros

**Descripción:**

BEBEDERO INSTITUCIONAL CON 1 ESTACIÓN Y RELLENA BOTELLAS FABRICADO EN LAMINA DE ACERO INOXIDABLE. CUERPO FABRICADO EN LAMINA DE ACERO ROLADO EN FRIO.

LLAVES DISPENSADORAS CROMADAS CON BOTÓN ACCIONADOR SIN PARTES REMOVIBLES NI DESPRENDIBLES.

SISTEMA DE FILTRACIÓN DE ALTA EFICIENCIA,

CAPACIDAD DE 50,000 LITROS.

PRESENTACIÓN: EMPAQUE INDIVIDUAL

ERGONOMÍA:  
ALTURA ESTACIÓN I: 1000 MM.

APLICACIONES:  
-ESCUELAS DE TODOS LOS NIVELES  
-PARQUES  
-ESPACIOS PÚBLICOS  
-OFICINAS  
-ÁREAS RECREATIVAS Y DEPORTIVAS

PAIS DE ORIGEN: MEXICO

NORMAS:  
NOM-244-SSAI-2008

OFICIO COFEPRIS:  
I53300EL530I2I

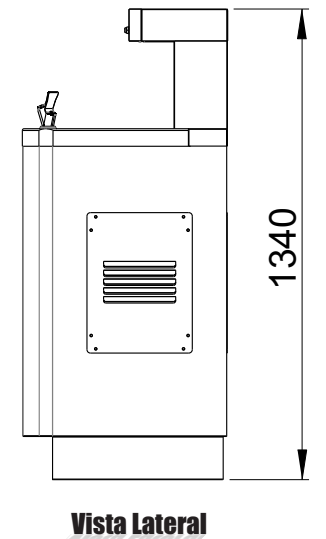
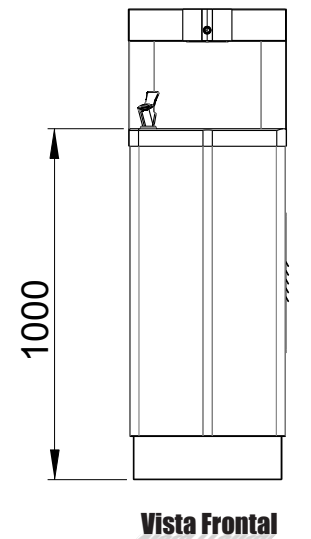
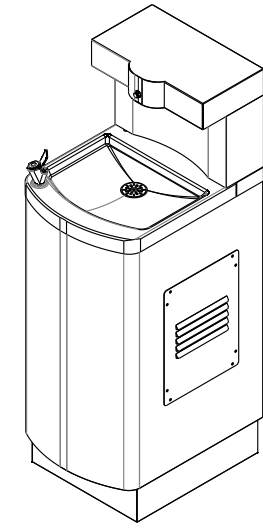
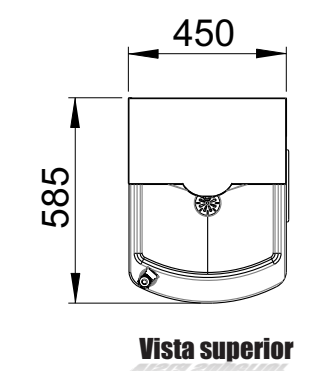
ACABADO:  
PULIDO SANITARIO EN CUBIERTA.  
PINTURA ELECTROSTÁTICA EN CUERPO.

**Incluye:**

- PREFILTRO
- 1 FILTRO DE ACERO INOXIDABLE
- LLAVE DESPACHADORA CON BOTON SIN PARTES REMOVIBLES
- CESPOL
- MANGUERAS GRADO ALIMENTICIO
- TAQUETES DE 1/2"
- TORNILLOS DE SEGURIDAD TIPO TORK
- LLAVE PARA TORNILLO TIPO TORK
- VALVULA DE DRENADO

**ENERO 2016**

## Vistas Generales



## MODELO BDR1ECR+LLB-47



Cubierta embutida 1 sola pieza.

Acceso facil para mantenimiento

**Requerimientos:**  
-NO REQUIERE CORRIENTE ELÉCTRICA  
-TOMA DE AGUA CON UNA VÁLVULA ANGULAR.  
-DRENAJE  
  
VER CONDICIONES DE INSTALACION Y MANTENIMIENTO EN EL MANUAL CORRESPONDIENTE.



Grupo Internacional de Diseño y Fabricación de Muebles Especiales S.A. de C.V.

[www.gidsa.com](http://www.gidsa.com)

5236 5640  
5236 5639