

ESPECIFICACIONES TECNICAS

BEBEDERO INSTITUCIONAL 3 ESTACIONES Y LLENABOTELLAS

Dimensiones Grales:
1390 x 585 x 1340

Cotas:
Milímetros

Descripción:

BEBEDERO INSTITUCIONAL CON 3 ESTACIONES Y 1 RELLENA BOTELLAS FABRICADO EN LAMINA DE ACERO INOXIDABLE.

LLAVES DISPENSADORAS CROMADAS CON BOTÓN ACCIONADOR SIN PARTES REMOVIBLES NI DESPRENDIBLES.

SISTEMA DE FILTRACIÓN DE ALTA EFICIENCIA.

CAPACIDAD DE 50,000 LITROS.

PRESENTACIÓN: EMPAQUE INDIVIDUAL

ERGONOMÍA:
ALTURA ESTACIÓN 1: 1000 MM.
ALTURA ESTACIÓN 2: 850 MM
ALTURA ESTACION 3: 750 MM

APLICACIONES:
-ESCUELAS DE TODOS LOS NIVELES
-PARQUES
-ESPACIOS PÚBLICOS
-OFICINAS
-ÁREAS RECREATIVAS Y DEPORTIVAS

PAIS DE ORIGEN: MEXICO

NORMAS:
NOM-244-SSAI-2008

OFICIO COFEPRIS:
I53300EL530I2I

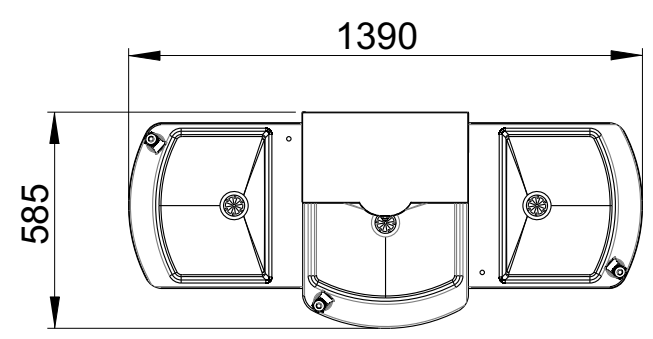
ACABADO:
PULIDO SANITARIO

Incluye:

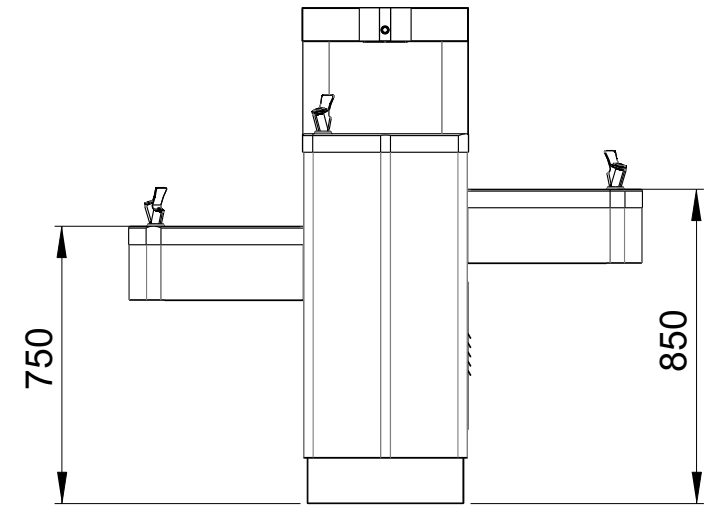
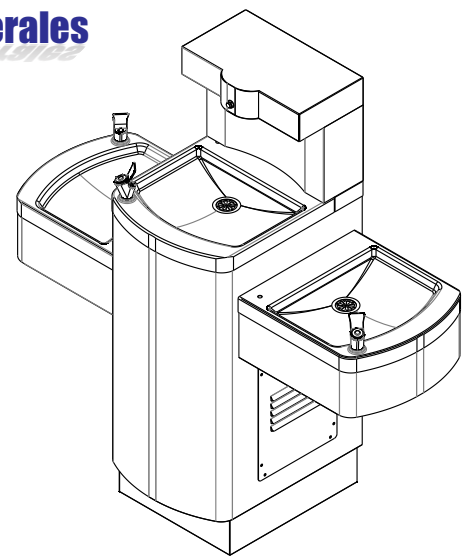
- PREFILTRO
- 1 FILTRO DE ACERO INOXIDABLE
- LLAVE DESPACHADORA CON BOTON SIN PARTES REMOVIBLES
- LUZ UV
- CESPOL
- MANGUERAS GRADO ALIMENTICIO
- TAQUETES DE 1/2"
- TORNILLOS DE SEGURIDAD TIPO TORK
- LLAVE PARA TORNILLO TIPO TORK
- VALVULA DE DRENADO

ENERO 2016

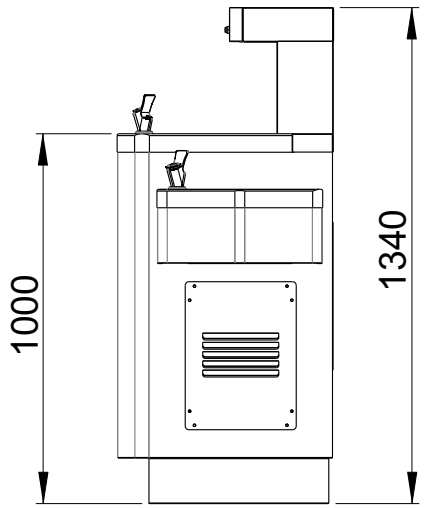
Vistas Generales



Vista superior

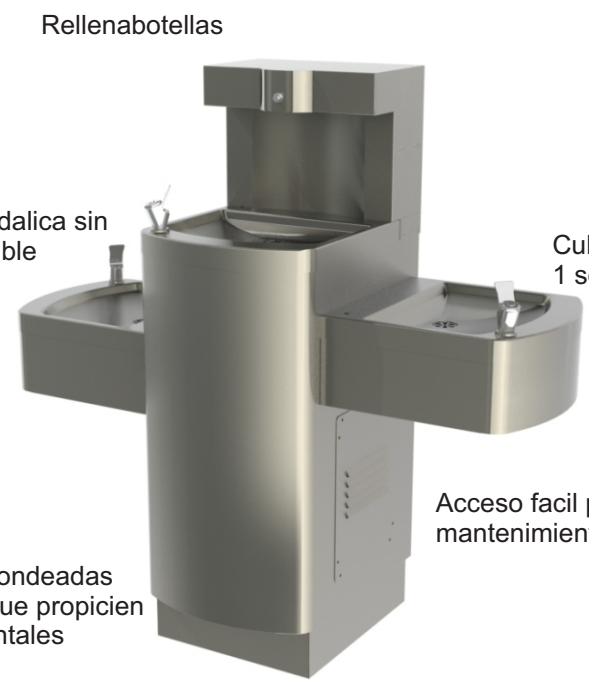


Vista Frontal



Vista Lateral

MODELO BDR3EAI+LLB+LUV-49



Rellenabotellas

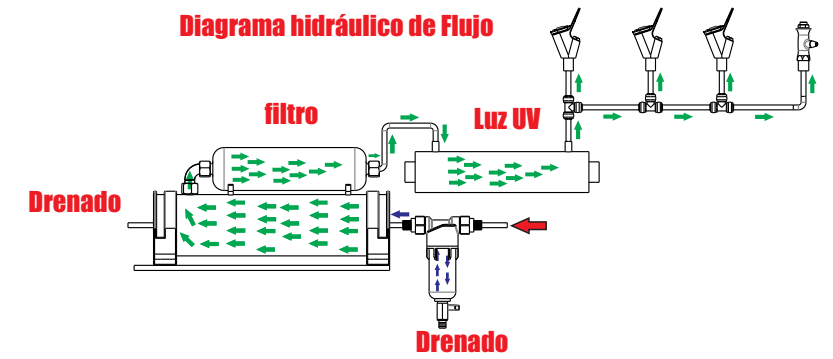
Llave antivandálica sin partes removible

Cubierta embutida 1 sola pieza.

Acceso facil para mantenimiento

Esquinas Redondeadas sin salientes que propicien golpes accidentales

Diagrama hidráulico de Flujo



Grupo Internacional de Diseño y Fabricación de Muebles Especiales S.A. de C.V.

www.gidsa.com

5236 5640
5236 5639