

# ESPECIFICACIONES TECNICAS

## BEBEDERO INSTITUCIONAL 3 ESTACIONES Y RELLENABOTELLAS CON SISTEMA DE REFRIGERACION

**Dimensiones Grales:**  
1390 x 585 x 1340

**Cotas:**  
Milímetros

### Descripción:

BEBEDERO INSTITUCIONAL CON 3 ESTACIONES Y 1 RELLENA BOTELLAS FABRICADO EN LAMINA DE ACERO INOXIDABLE. SISTEMA DE REFRIGERACIÓN INTEGRADO

LLAVES DISPENSADORAS CROMADAS CON BOTÓN ACCIONADOR SIN PARTES REMOVIBLES NI DESPRENDIBLES.

SISTEMA DE FILTRACIÓN DE ALTA EFICIENCIA,

**CAPACIDAD** DE 50,000 LITROS.

**PRESENTACIÓN:** EMPAQUE INDIVIDUAL

### ERGONOMÍA:

ALTURA ESTACIÓN 1: 1000 MM.  
ALTURA ESTACIÓN 2: 850 MM  
ALTURA ESTACION 3: 750 MM

### APLICACIONES:

-ESCUELAS DE TODOS LOS NIVELES  
-PARQUES  
-ESPACIOS PÚBLICOS  
-OFICINAS  
-ÁREAS RECREATIVAS Y DEPORTIVAS

**PAIS DE ORIGEN:** MEXICO

### NORMAS:

NOM-244-SSAI-2008

### OFICIO COFEPRIS:

I53300EL530I2I

### ACABADO:

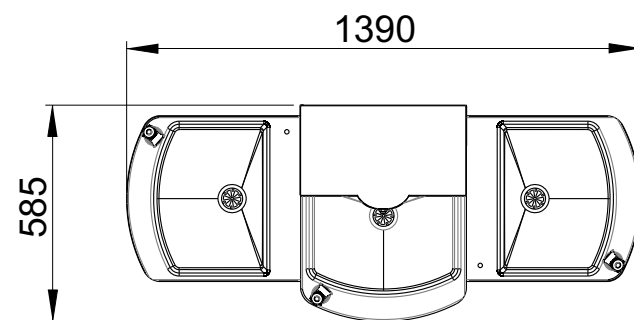
PULIDO SANITARIO

### Incluye:

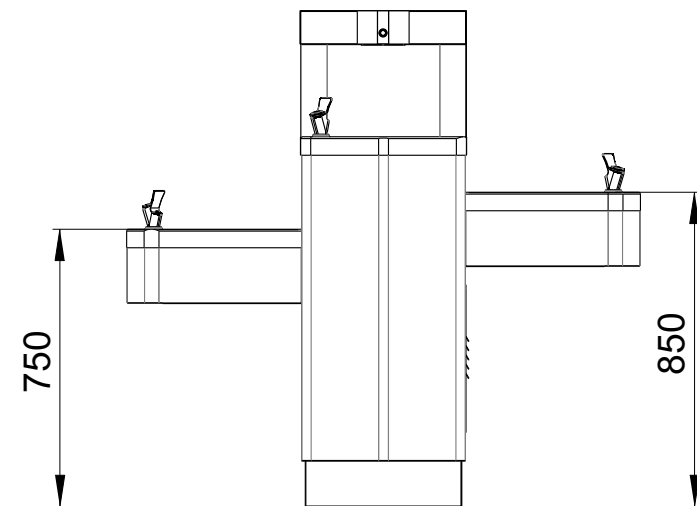
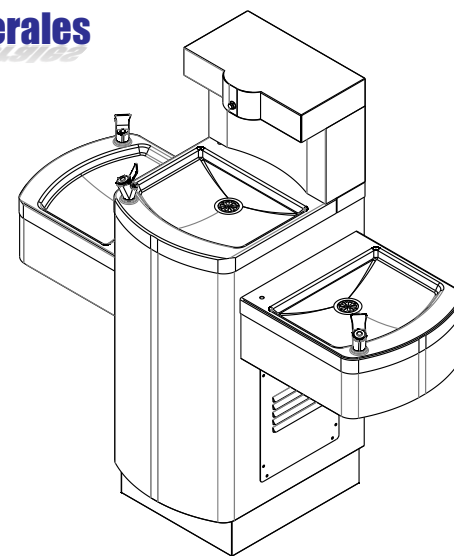
-PREFILTRO  
-1 FILTRO DE ACERO INOXIDABLE  
-LLAVE DESPACHADORA CON BOTON SIN PARTES REMOVIBLES  
-CESPOL  
-MANGUERAS GRADO ALIMENTICIO  
-TAQUETES DE 1/2"  
-TORNILLOS DE SEGURIDAD TIPO TORK  
-LLAVE PARA TORNILLO TIPO TORK  
-VALVULA DE DRENADO  
-SISTEMA DE REFRIGERACION

**JUNIO 2016**

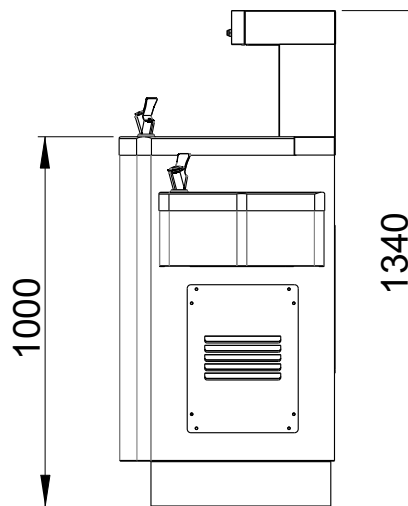
## Vistas Generales



Vista superior



Vista Frontal



Vista Lateral

## MODELO BDR3EAI+LLB+REF-54

### Requerimientos:

-NO REQUIERE CORRIENTE ELÉCTRICA  
-TOMA DE AGUA CON UNA VÁLVULA ANGULAR.  
-DRENAJE

VER CONDICIONES DE INSTALACION Y MANTENIMIENTO EN EL MANUAL CORRESPONDIENTE.



Grupo Internacional de Diseño y Fabricación  
de Muebles Especiales S.A. de C.V.

[www.gidsa.com](http://www.gidsa.com)

5236 5640  
5236 5639