

ESPECIFICACIONES TECNICAS

BEBEDERO INSTITUCIONAL 1 ESTACION Y RELLENABOTELLAS

MODELO BG2SAI-16+LLB-40

Dimensiones Grales:
450 x 470 x 540 - Bebedero
600 x 250 x 240 - Gabinete filtro

Cotas:
Milímetros

Descripción:

BEBEDERO INSTITUCIONAL CON 1 ESTACION Y RELLENABOTELLAS FABRICADO EN LAMINA DE ACERO INOXIDABLE.

LLAVES DISPENSADORAS CROMADAS CON BOTON ACCIONADOR SIN PARTES REMOVIBLES NI DESPRENDIBLES.

SISTEMA DE FILTRACION DE ALTA EFICIENCIA.

CAPACIDAD DE 50,000 LITROS.

PRESENTACION: EMPAQUE INDIVIDUAL

ERGONOMIA: ALTURA ESTACION I: SEGUN REQUERIMIENTO.

- APLICACIONES:
- ESCUELAS DE TODOS LOS NIVELES
 - PARQUES
 - ESPACIOS PUBLICOS
 - OFICINAS
 - AREAS RECREATIVAS Y DEPORTIVAS

PAIS DE ORIGEN: MEXICO

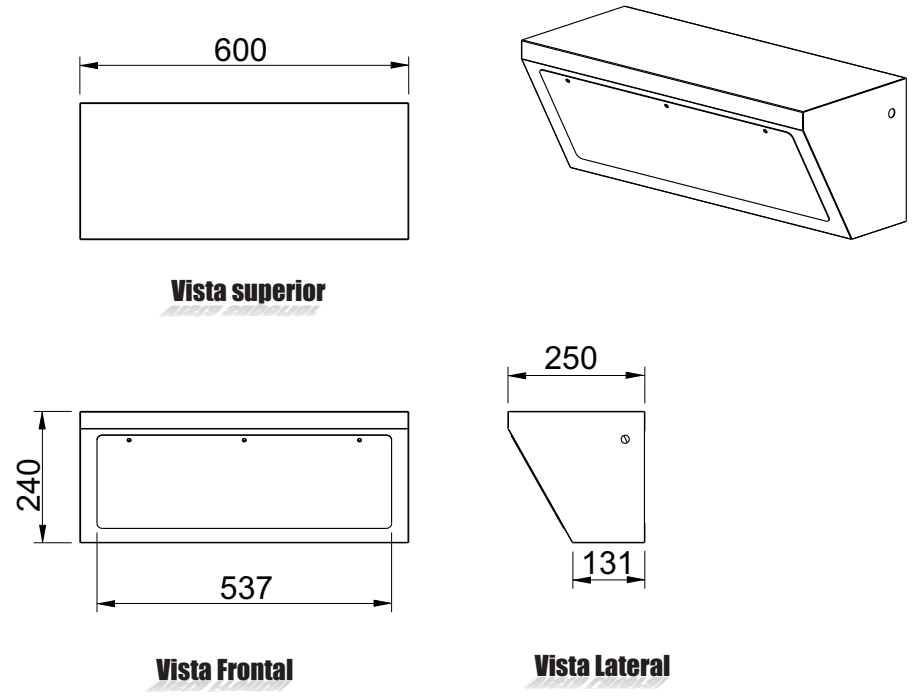
NORMAS: NOM-244-SSAI-2008

OFICIO COFEPRIS: I53300EL530I2I

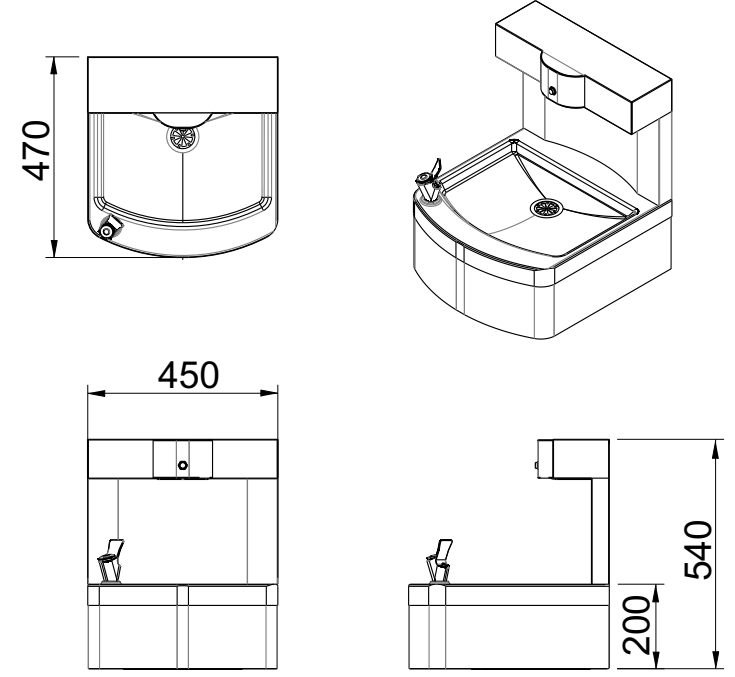
ACABADO: PULIDO SANITARIO

Incluye:

- PREFILTRO
- 1 FILTRO DE ACERO INOXIDABLE
- LLAVE DESPACHADORA CON BOTON SIN PARTES REMOVIBLES
- CESPOL
- MANGUERAS GRADO ALIMENTICIO
- TAQUETES DE 1/2"
- TORNILLOS DE SEGURIDAD TIPO TORK
- LLAVE PARA TORNILLO TIPO TORK
- VALVULA DE DRENADO



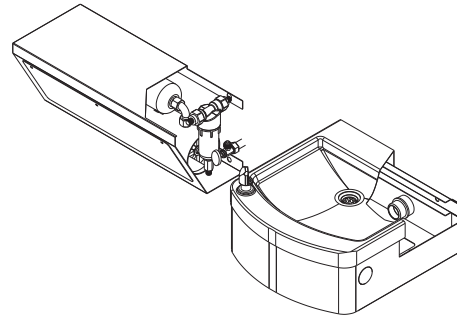
Vistas Generales



Requerimientos:

- NO REQUIERE CORRIENTE ELÉCTRICA
- TOMA DE AGUA CON UNA VÁLVULA ANGULAR.
- DRENAJE

VER CONDICIONES DE INSTALACION Y MANTENIMIENTO EN EL MANUAL CORRESPONDIENTE.



ENERO 2016



Grupo Internacional de Diseño y Fabricación de Muebles Especiales S.A. de C.V.

www.gidsa.com

5236 5640
5236 5639