

MF-002 - BANCA METÁLICA 2 ASIENTOS

Código de producto:

BM2CRR1B01

Dimensiones Grales:

1040 x 600 x 740

Cotas:

MILIMETROS

Descripción:

1- CUBIERTA ASIENTO.

FABRICADO EN LAMINA DE ACERO AL CARBÓN CALIBRE 14.

2- RESPALDO

FABRICADO EN LAMINA DE ACERO AL CARBÓN CALIBRE 14.

3- SOSTÉN BASE PLACA.

FABRICADA EN PERFIL TUBULAR REDONDO DE 2" DE ACERO AL CARBÓN CALIBRE 14.

4. SOSTÉN ASIENTO RESPALDO.

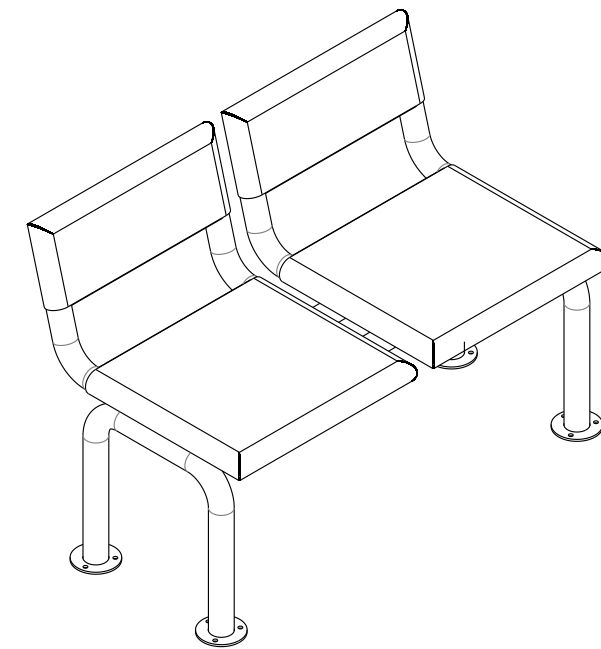
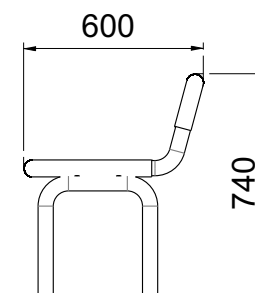
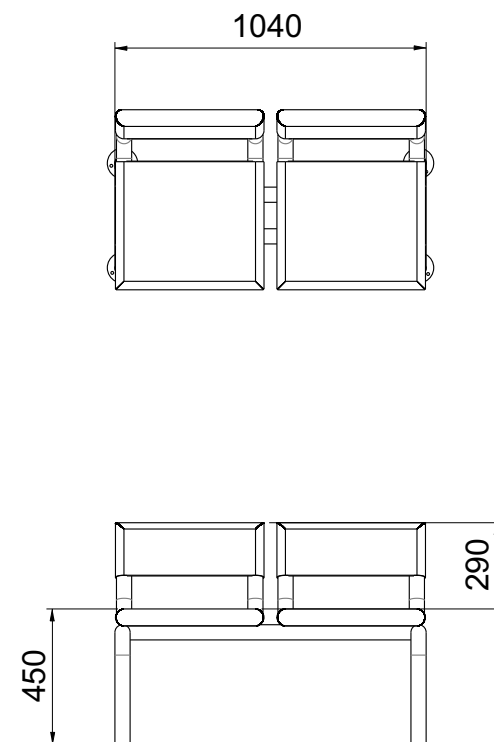
FABRICADO EN PERFIL TUBULAR REDONDO DE 2" DE ACERO AL CARBÓN CALIBRE 14.

5. BASE PLACA A PISO

FABRICADA EN LAMINA DE ACERO AL CARBÓN CALIBRE 1/4" DE ESPESOR CON PERFORACIONES PARA FIJAR A PISO

ACABADO EN PUNTURA ELECTROSTATICA HORNEADA COLOR SEGUN MUESTRA.

Vistas Generales



20/04/2017



Grupo Internacional de Diseño y Fabricación
de Muebles Especiales S.A. de C.V.

www.gidsa.com

5236 5640
5236 5639