

## BARRA RECTA 730 MM

Código de producto:

**BARAIR1B02**

Dimensiones Generales:

**730 X 96 X 78**

**TOLERANCIA EN MEDIDAS GENERALES DE ± 5 mm**

Cotas:

**Milímetros**

Descripción:

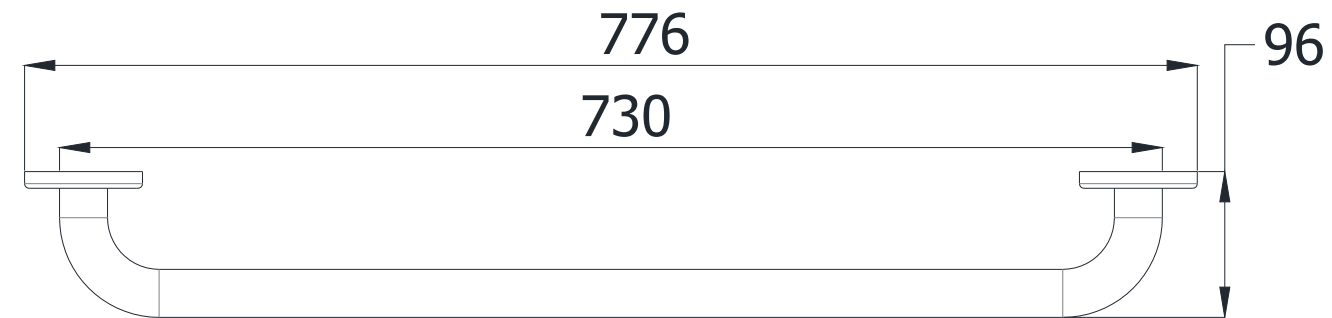
1.-BARRA TUBO REDONDO ACERO INOXIDABLE DE 1-1/4"Ø CAL.-16.

2.-CHAPETON LAMINA DE ACERO INOXIDABLE CAL.-16.

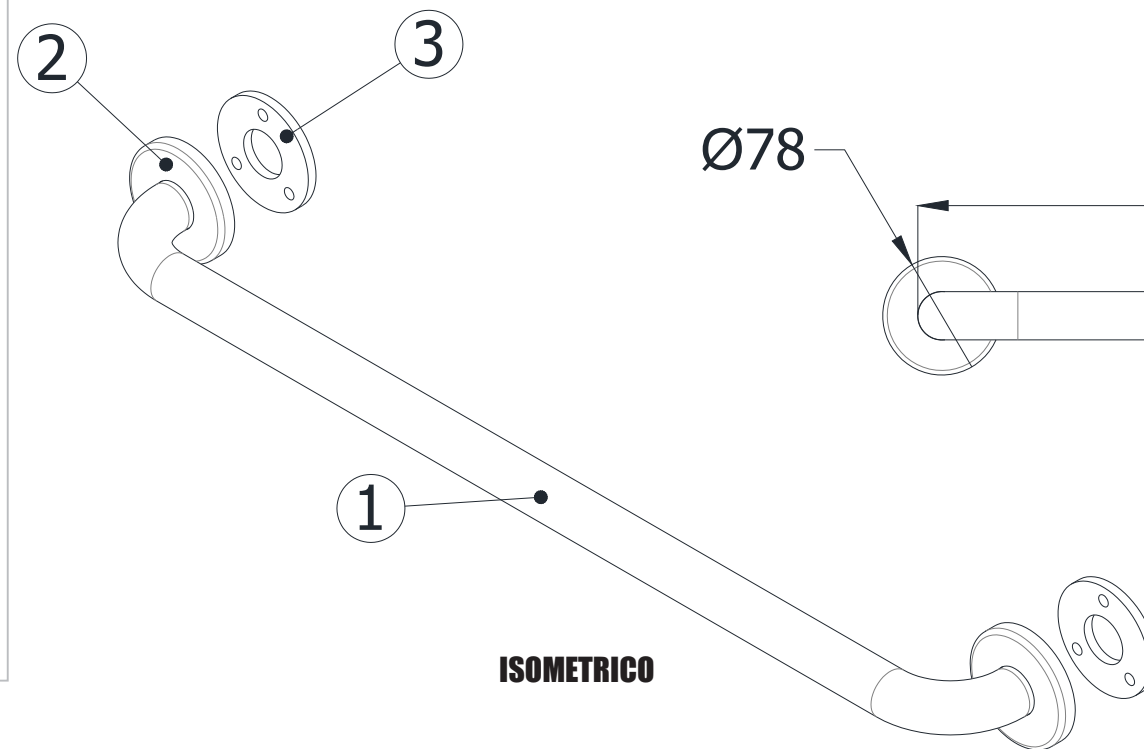
3.-BRIDA LAMINA DE ACERO INOXIDABLE CAL.-10

ACABADO  
PULIDO

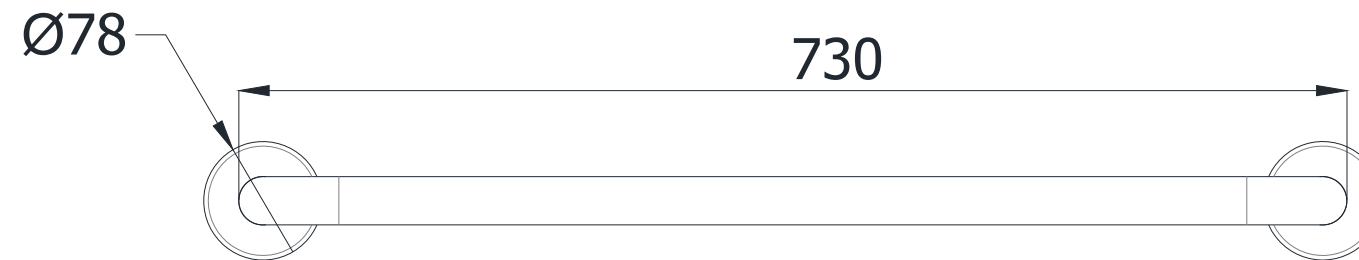
FIJACIÓN A MURO  
ATRAVEZ DE TAQUETES ROJO DE 1/4" Y PIJA  
HEXAGONAL DE 1/4" X 2"



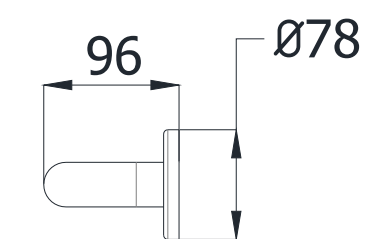
VISTA SUPERIOR



ISOMETRICO



VISTA FRONTAL



VISTA LATERAL

### FIJACIÓN

PIJA HEXAGONAL  
DE 1/4" X 2"



TAQUETE ROJO DE 1/4"



Rev 1: 17/05/17



Grupo Internacional de Diseño y Fabricación  
de Muebles Especiales S.A. de C.V.

[www.gidsa.com](http://www.gidsa.com)

5236 5640  
5236 5639