

# ESPECIFICACIONES TECNICAS

## BANCA REGADERA

**Dimensiones Generales:**

**450 x 380 X 390 mm**

**TOLERANCIA EN MEDIDAS GENERALES DE ± 5 mm**

**Cotas:**

**Milimetro**

**Descripción:**

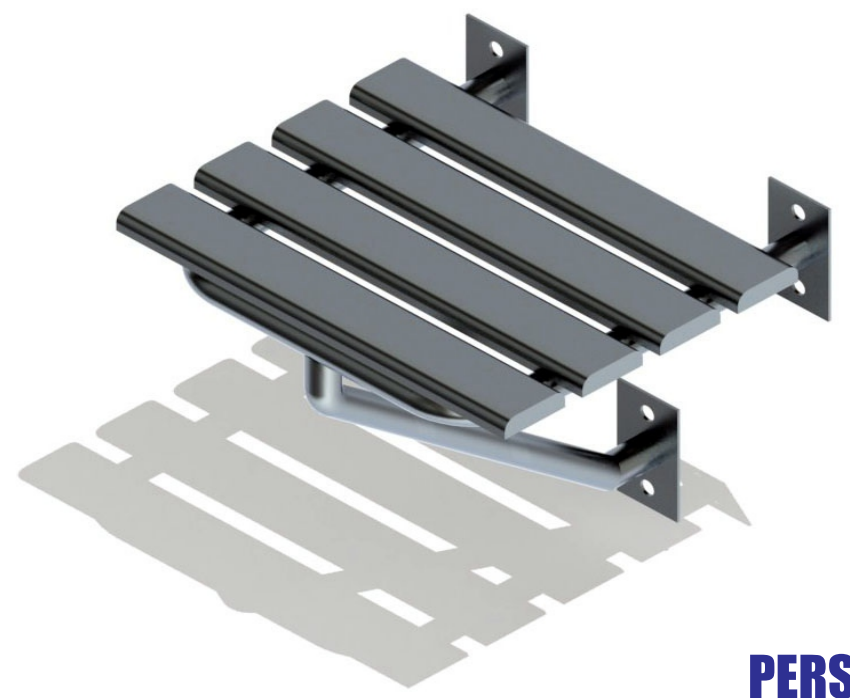
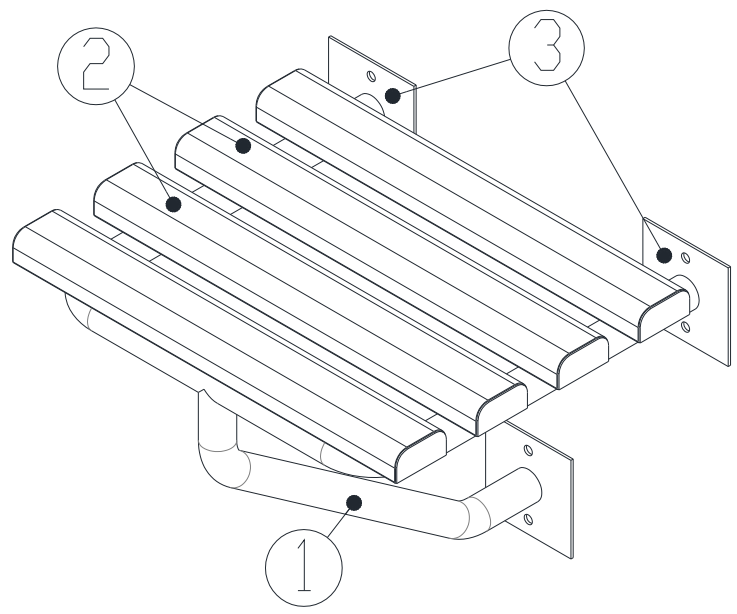
**1. BASE.** FABRICADA EN TUBO REDONDO 1 1/4"Ø DE ACERO INOXIDABLE CALIBRE 16.

**2. ASIENTO SECCIONADO.** FABRICADO EN LAMINA DE ACERO INOXIDABLE CALIBRE 16.

**3. PLACA PARA FIJACIÓN.** FABRICADA EN LAMINA DE ACERO INOXIDABLE CALIBRE 10.

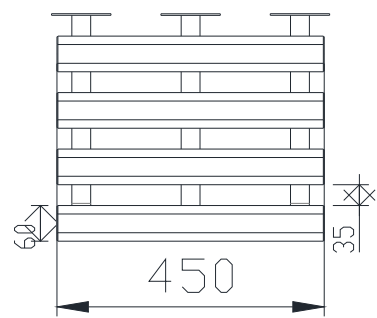
**ACABADO.**  
PULIDO SANITARIO.

**FIJACIÓN**  
ANCLADA AL MURO POR MEDIO DE SISTEMA DE INSTALACIÓN ANTIVANDALICA DE MÁXIMA SEGURIDAD A BASE TAQUETES DE ALTA RESISTENCIA.  
TODOS LOS TAQUETES LLEVAN UN RECUBRIMIENTO TIPO CAPUCHÓN DE ACERO INOXIDABLE PARA OCULTAR TUERCA DE FIJACIÓN.

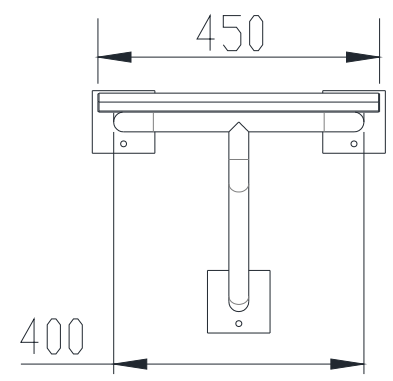


**PERSPECTIVA**

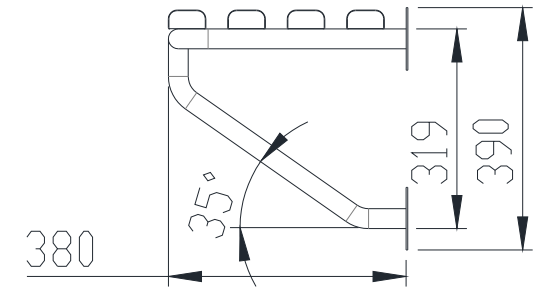
## Vistas Generales



**Vista Superior**

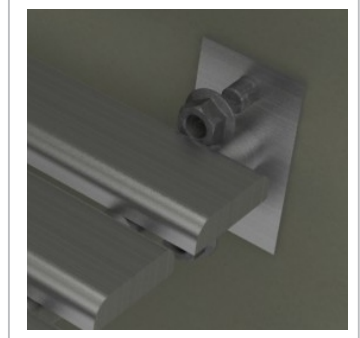


**Vista Frontal**



**Vista Lateral**

**Detalle**



**Detalle**



**ENERO 2016**



Grupo Internacional de Diseño y Fabricación de Muebles Especiales S.A. de C.V.

[www.gidsa.com](http://www.gidsa.com)

5236 5640  
5236 5639