

ESPECIFICACIONES TECNICAS

BANCA RECTA CON RESPALDO

Dimensiones Generales:

1720 X 550 X 750 mm

TOLERANCIA EN MEDIDAS GENERALES DE ± 5 mm

Cotas:

Milimetro

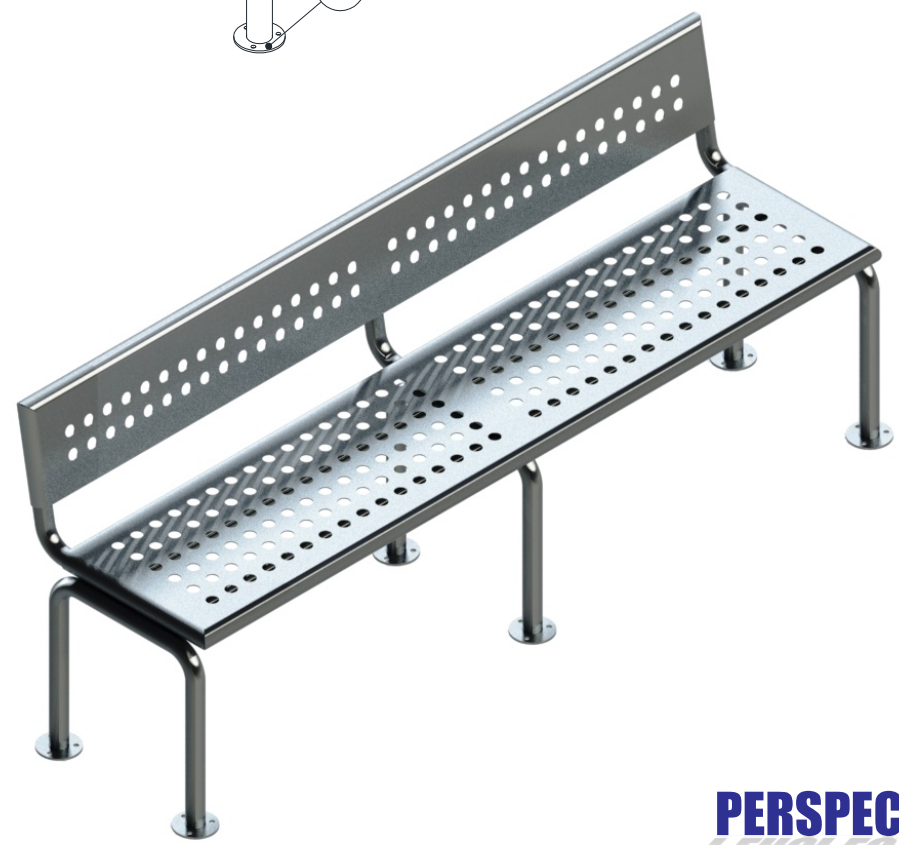
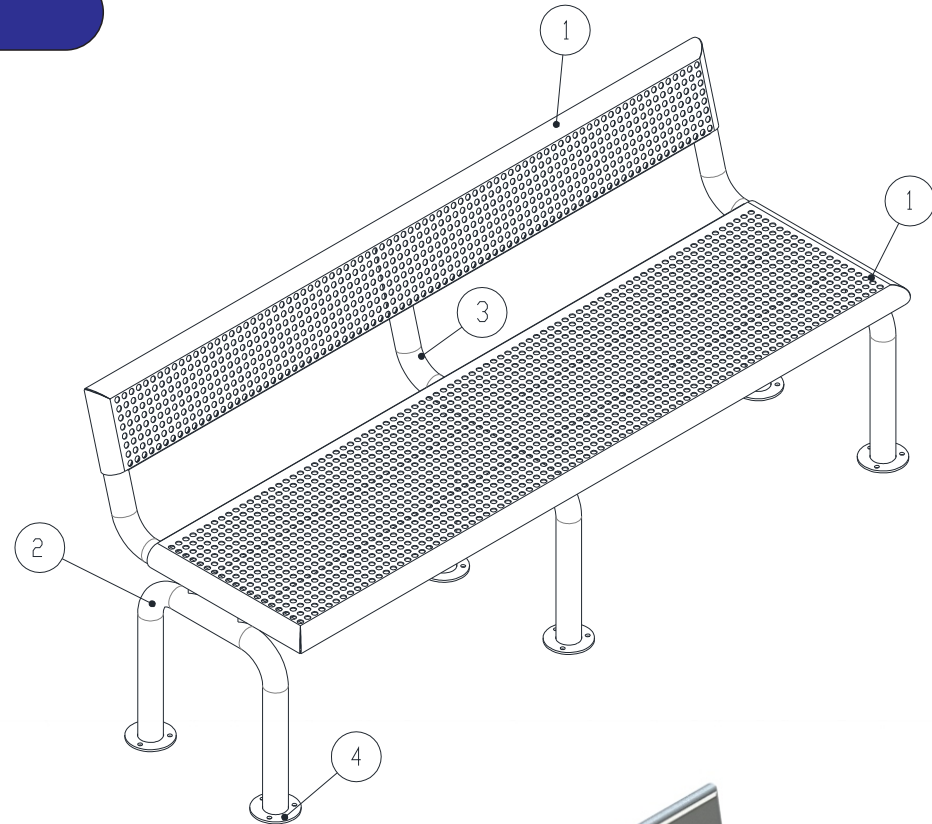
Descripción:

- 1. ASIENTO Y RESPALDO.** FABRICADOS EN LAMINA DE ACERO INOXIDABLE CALIBRE 16.
- 2. PATAS.** FABRICADAS EN TUBO REDONDO 2"Ø DE ACERO INOXIDABLE CALIBRE 14.
- 3. ESTRUCTURA ASIENTO.** FABRICADA EN TUBO REDONDO 2"Ø DE ACERO INOXIDABLE CALIBRE 14.
- 4. BASE FIJACION.** FABRICADA EN PLACA DE ACERO INOXIDABLE 1/4" DE ESPESOR.

ACABADO.
PULIDO SANITARIO.

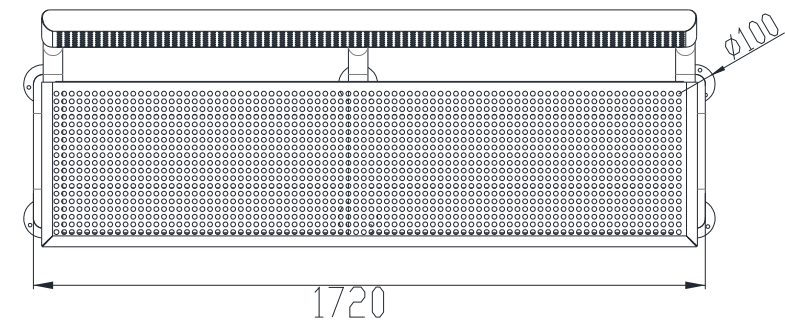
FIJACIÓN
ANCLADA AL PISO POR MEDIO DE SISTEMA DE INSTALACIÓN ANTIVANDALICA DE MÁXIMA SEGURIDAD A BASE TAQUETES DE ALTA RESISTENCIA.

ENERO 2016

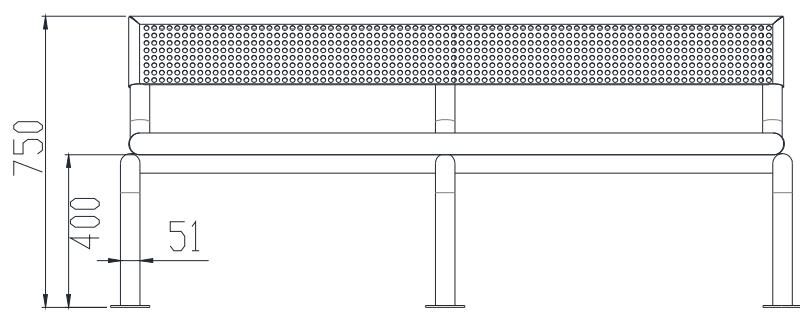


PERSPECTIVA

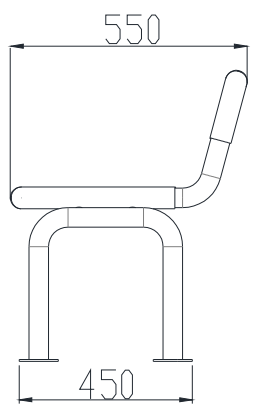
Vistas Generales



Vista Superior



Vista Frontal



Vista Lateral

Detalle



Detalle



Grupo Internacional de Diseño y Fabricación
de Muebles Especiales S.A. de C.V.

www.gidsa.com

5236 5640
5236 5639

BANCA RECTA SIN RESPALDO

Dimensiones Generales:

1800 X 450 X 500 mm

TOLERANCIA EN MEDIDAS GENERALES DE ± 5 mm

Cotas:

Milimetro

Descripción:

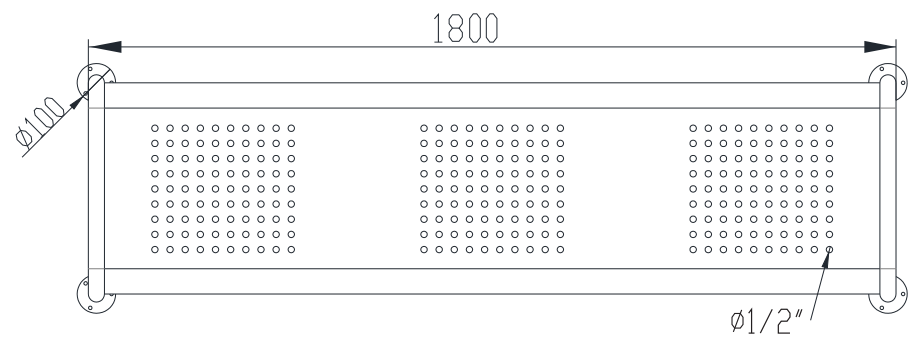
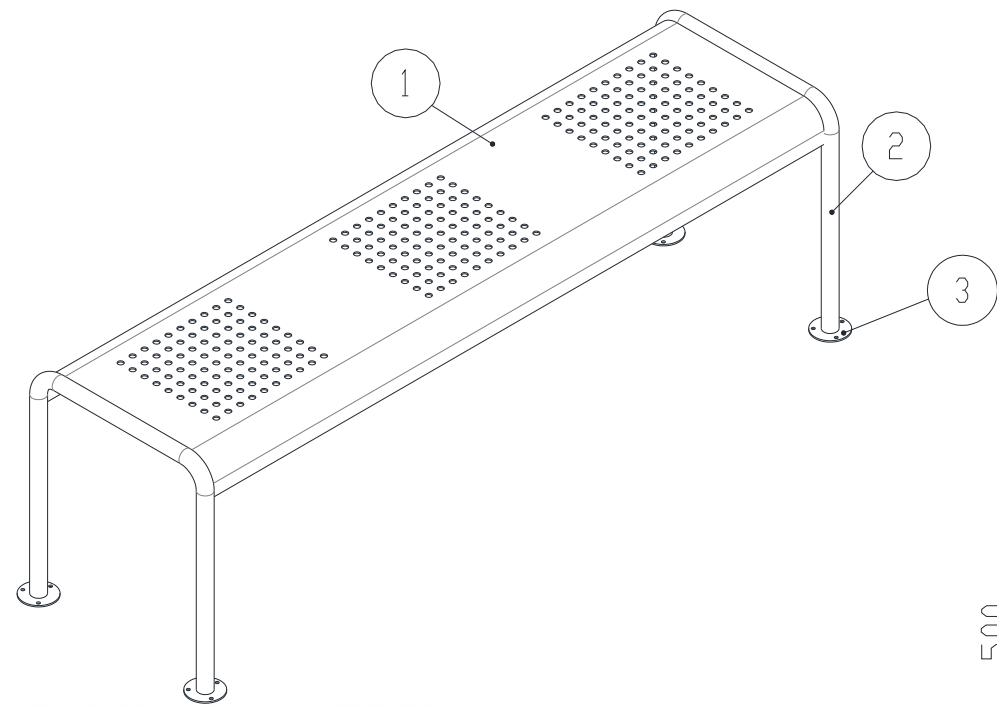
1. ASIENTO. FABRICADO EN LAMINA DE ACERO INOXIDABLE CALIBRE 16.

2. PATAS. FABRICADAS EN TUBO REDONDO 2"Ø DE ACERO INOXIDABLE CALIBRE 14.

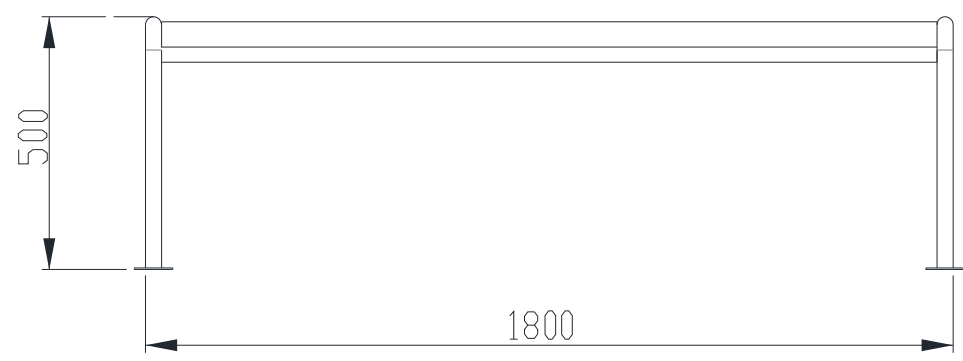
3. BASE FIJACION. FABRICADA EN PLACA DE ACERO INOXIDABLE 1/4" DE ESPESOR.

ACABADO.
PULIDO SANITARIO.

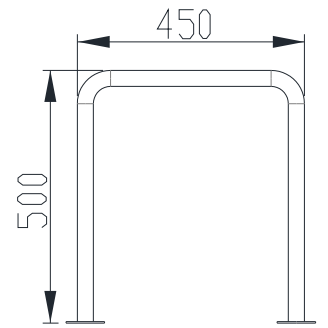
FIJACIÓN
ANCLADA AL PISO POR MEDIO DE SISTEMA DE INSTALACIÓN ANTIVANDALICA DE MÁXIMA SEGURIDAD A BASE TAQUETES DE ALTA RESISTENCIA.



Vista Superior



Vista Frontal



Vista Lateral



PERSPECTIVA

Detalle

TUERCA ALTA RESISTENCIA

Detalle



ENERO 2016

Vistas Generales



Grupo Internacional de Diseño y Fabricación de Muebles Especiales S.A. de C.V.

www.gidsa.com

5236 5640
5236 5639