

ESPECIFICACIONES TECNICAS

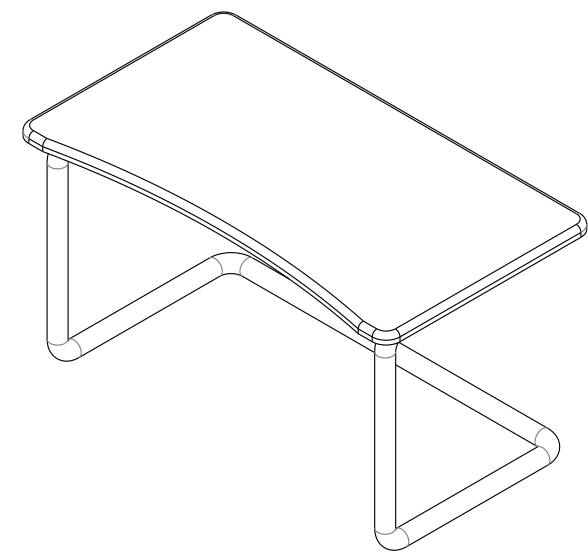
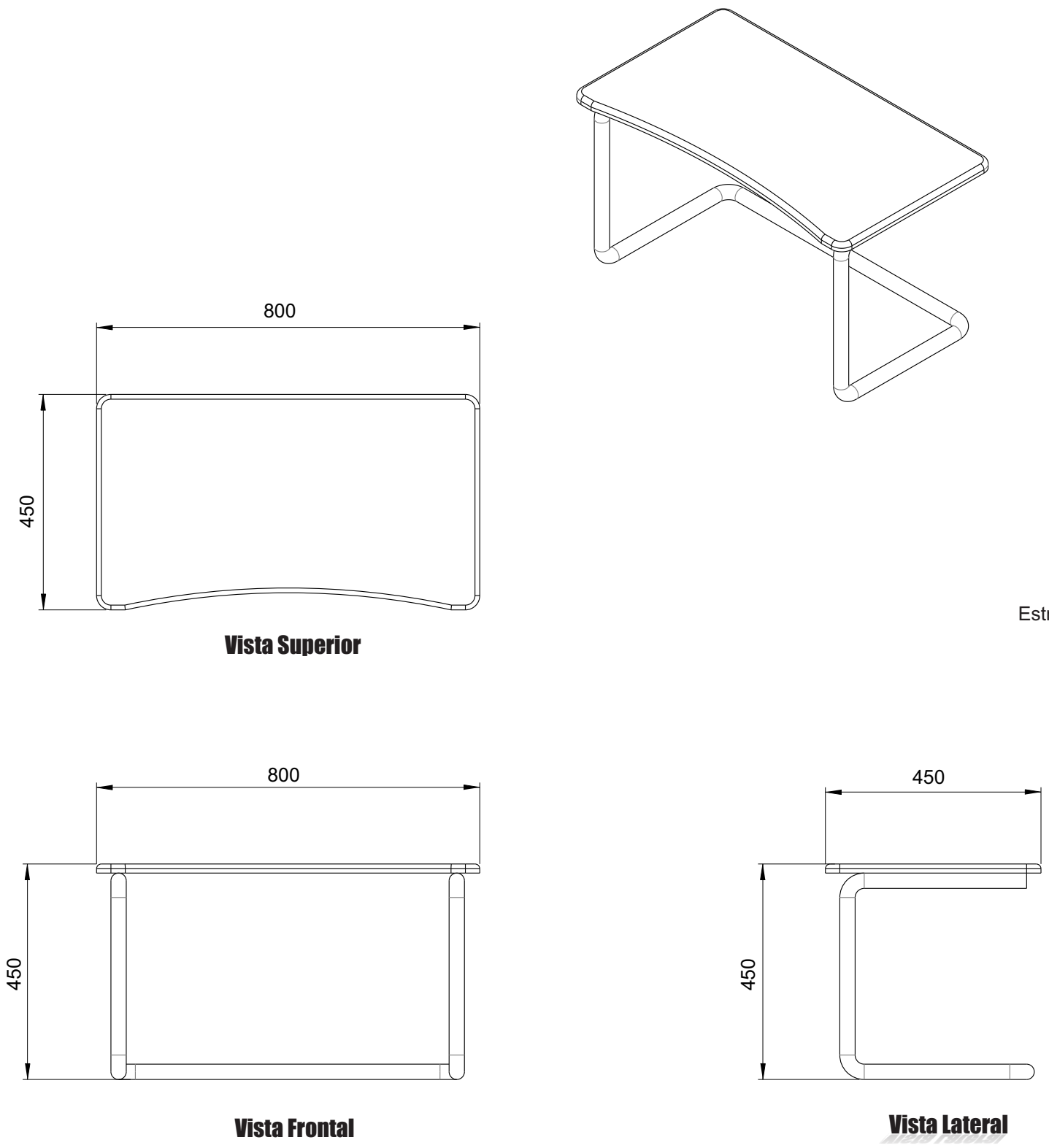
Banca vestidor

Dimensiones Grales:
800 x 450 x 450

Unidades:
milímetros

Descripción:
1.- CUBIERTA DE MADERA AGLOMERADA DE 19MM (3/4") DE ESPESOR, O LAMINA DE ACERO CAL. NO. 20, ACABADOS LAMINADO PLÁSTICO LISO MATE EN CARA Y CANTOS VISTOS COLOR TEKA MATE.
2.- ESTRUCTURA DE TUBO DE ACERO CALIBRE NO. 18 DE 32 X 32MM (1-1/4" X 1-1/4") ACABADO EN PINTURA COLOR ARENA.
TOLERANCIA EN LAS DIMENSIONES +/- 1 CM

Vistas Generales



FEBRERO 2016



Grupo Internacional de Diseño y Fabricación
de Muebles Especiales S.A. de C.V.

www.gidsa.com

5236 5640
5236 5639