

# CATALOGO DE FACHADAS



Grupo Internacional de Diseño y Fabricación  
de Muebles Especiales S.A. de C.V.

 [www.gidsa.com](http://www.gidsa.com)

 5236 5640  
5236 5639

## LAMINAS

### GID-30 LAMINA ESTRIADA

LAMINA:  
GALVANIZADA  
ACERO INOXIDABLE  
COLD ROLLED  
PERFORADA  
LISA

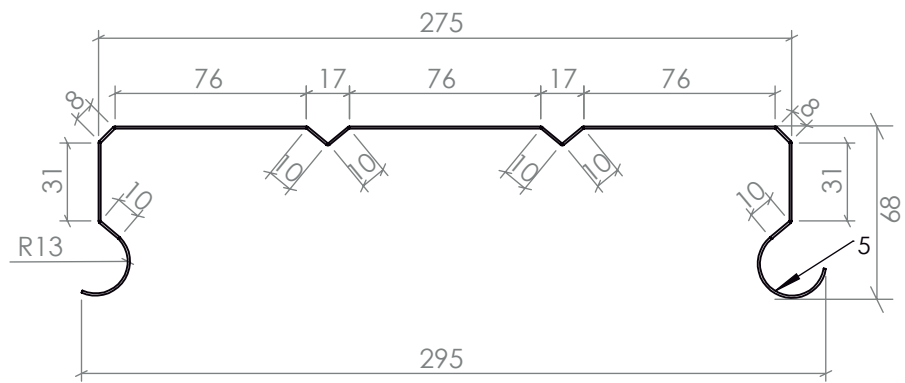
ALTURA MAXIMA:  
3050MM

UNION:  
POR MEDIO DE UN TRASLAPE DE 50MM

CALIBRE:  
22, 24

ACABADO:  
EN PINTURA ELECTROSTATICA. COLOR  
SEGUN EL CLIENTE.

FIJACION:  
POR MEDIO DE PIJA CABEZA EXTRA  
PLANA PUNTA DE BROCA (8"X1/2").



### GID-90 LAMINA ACANALADA

LAMINA:  
GALVANIZADA  
ACERO INOXIDABLE  
COLD ROLLED  
PERFORADA  
LISA

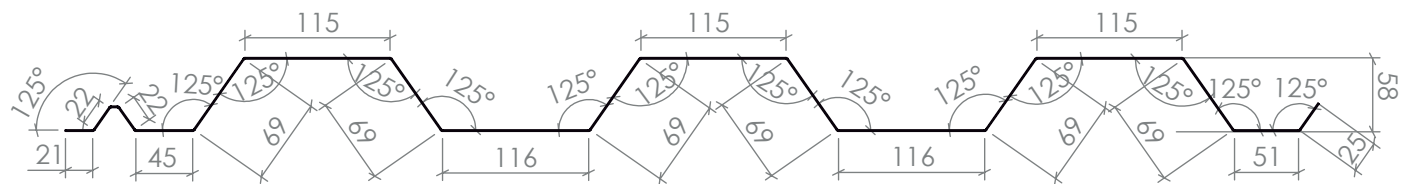
ALTURA MAXIMA:  
3050MM

UNION:  
POR MEDIO DE UN TRASLAPE DE 50MM

CALIBRE:  
22, 24

ACABADO:  
EN PINTURA ELECTROSTATICA. COLOR  
SEGUN EL CLIENTE.

FIJACION:  
POR MEDIO DE PIJA PUNTA DE BROCA  
HEXAGONAL, GALVANIZADA DE 1/4" X  
1-1/2".



### LAMINA ONDULADA

LAMINA:  
GALVANIZADA  
ACERO INOXIDABLE  
COLD ROLLED  
PERFORADA  
LISA

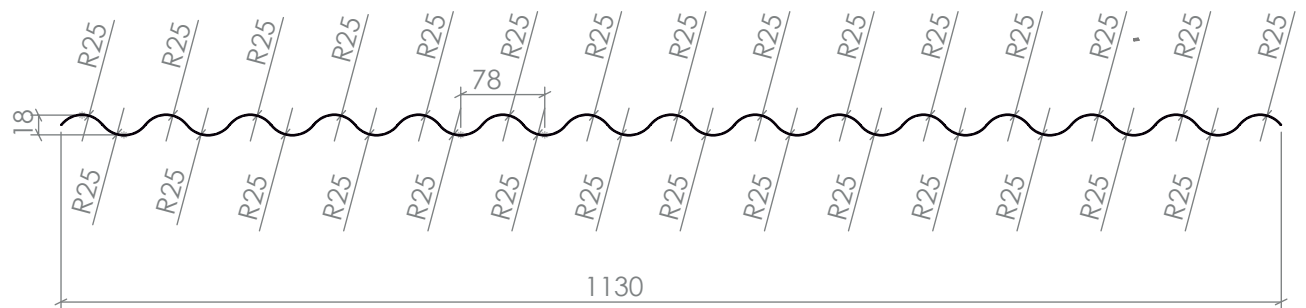
ALTURA MAXIMA:  
3050MM

UNION:  
POR MEDIO DE UN TRASLAPE DE 50MM

CALIBRE:  
22, 24

ACABADO:  
EN PINTURA ELECTROSTATICA. COLOR  
SEGUN EL CLIENTE.

FIJACION:  
POR MEDIO DE PIJA PUNTA DE BROCA  
HEXAGONAL, GALVANIZADA DE 1/4" X  
1-1/2".



JUNIO 2019

## FACHADAS

### FACHADA MODULAR PERFORADA

LAMINA:  
GALVANIZADA  
ACERO INOXIDABLE  
COLD ROLLED  
PERFORADA  
LISA

PERFORACIONES: DISEÑO Y  
SEPARACION SEGUN EL CLIENTE

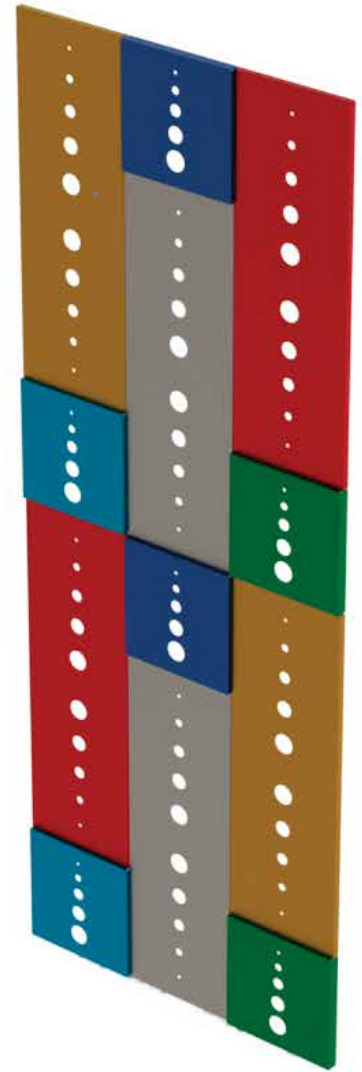
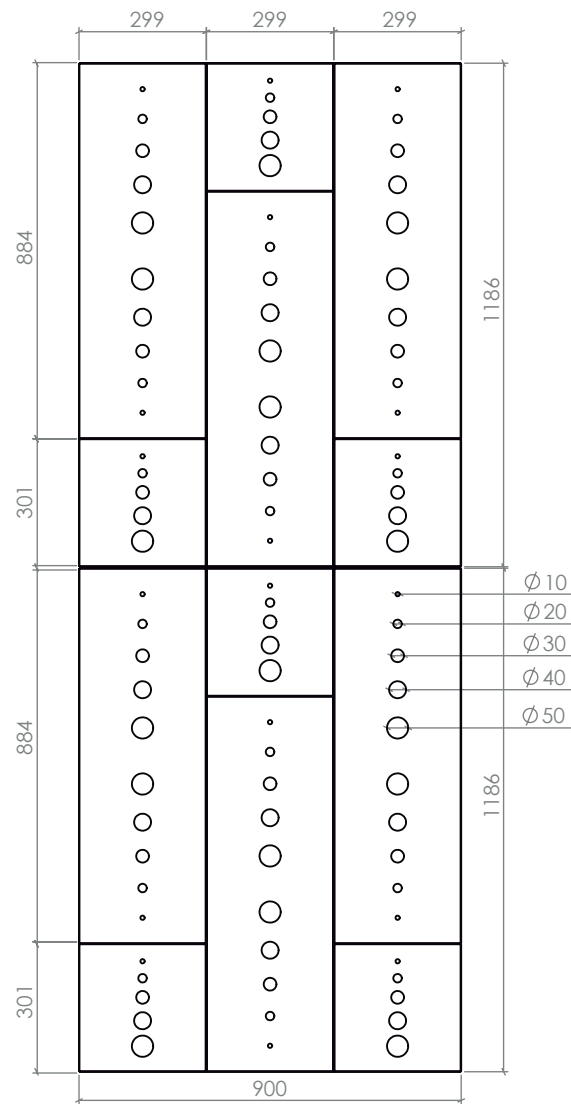
ALTURA MAXIMA:  
3050MM

UNION:  
PUNTEO ENTRE PIEZAS

CALIBRE:  
22, 24

ACABADO:  
EN PINTURA ELECTROSTATICA.  
COLOR SEGUN EL CLIENTE.

FIJACION:  
POR MEDIO DE PIJA PUNTA DE  
BROCA HEXAGONAL, GALVANIZADA  
DE 1/4" X 1-1/2".



### FACHADA MODULAR RECTANGULAR

LAMINA:  
GALVANIZADA  
ACERO INOXIDABLE  
COLD ROLLED  
PERFORADA  
LISA

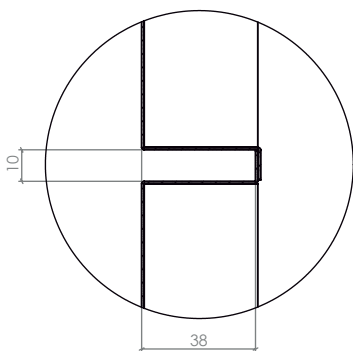
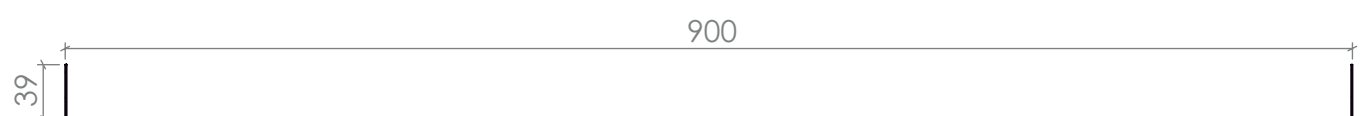
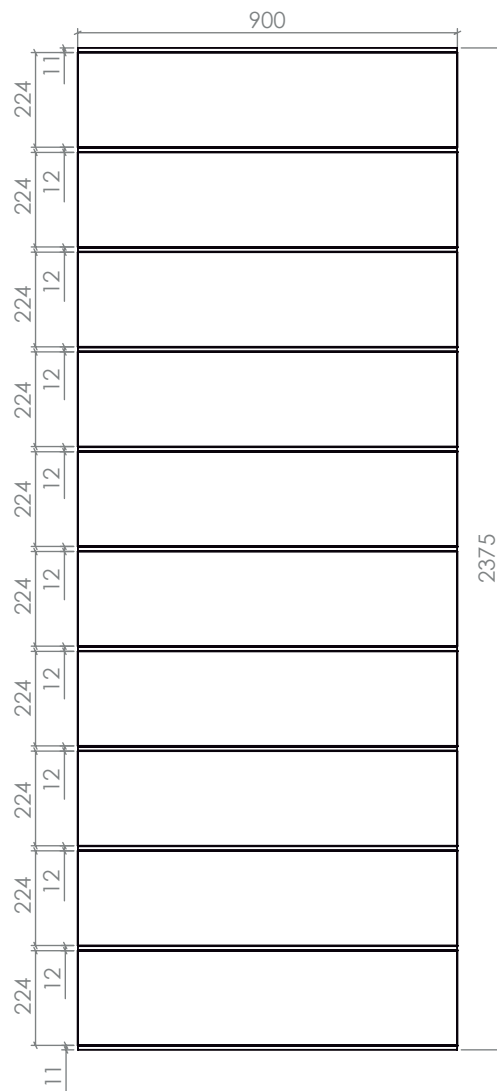
ALTURA MAXIMA:  
3050MM

UNION:  
PUNTEO ENTRE PIEZAS

CALIBRE:  
22, 24

ACABADO:  
EN PINTURA ELECTROSTATICA.  
COLOR SEGUN EL CLIENTE.

FIJACION:  
POR MEDIO DE PIJA PUNTA DE  
BROCA HEXAGONAL, GALVANIZADA  
DE 1/4" X 1-1/2".



JUNIO 2019

## FACHADAS

### FACHADA PERFORADA CIRCULAR

LAMINA:  
GALVANIZADA  
ACERO INOXIDABLE  
COLD ROLLED  
PERFORADA  
LISA

PERFORACIONES: DISEÑO Y  
SEPARACION SEGUN EL CLIENTE

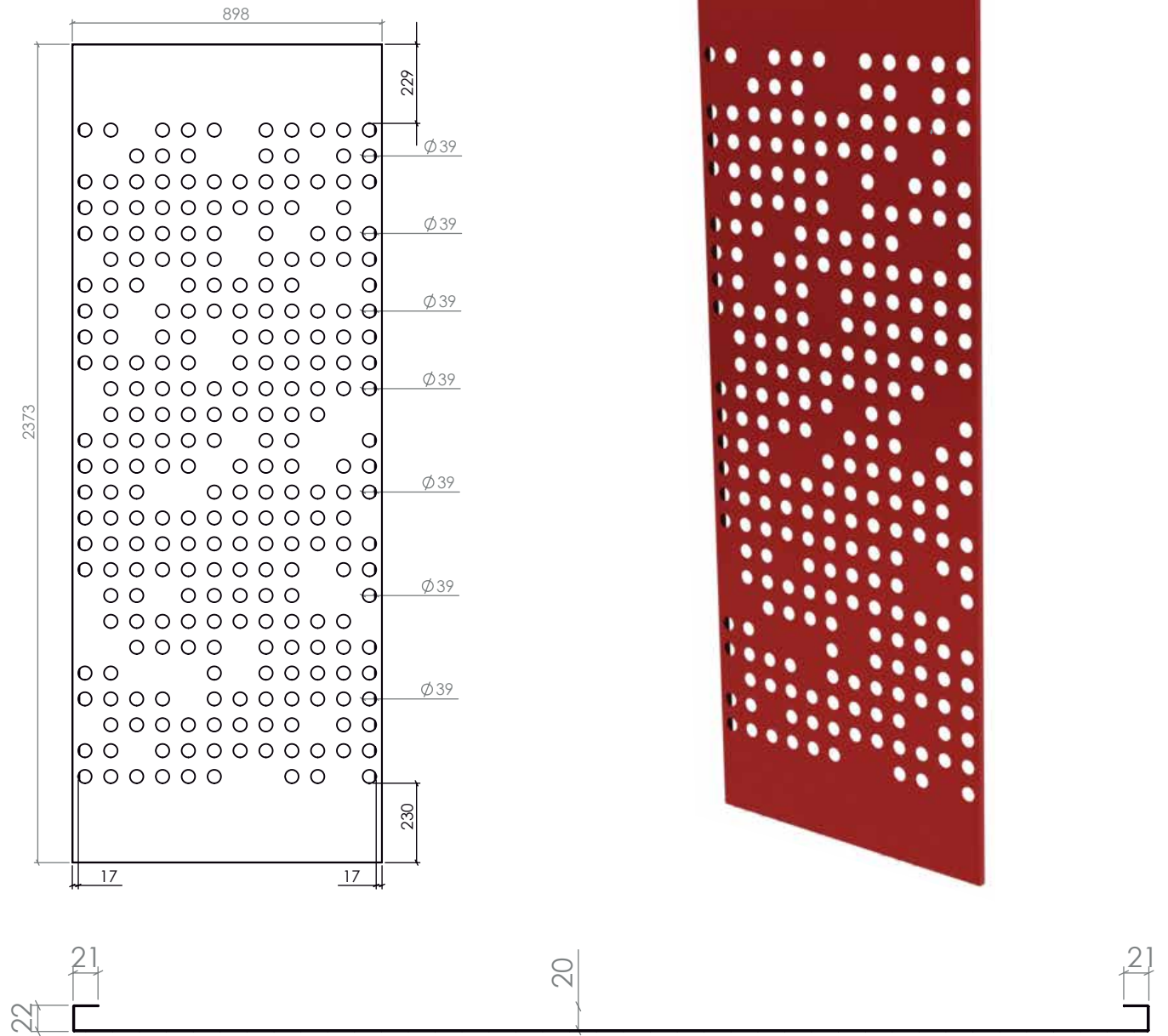
ALTURA MAXIMA:  
3050MM

UNION:  
PUNTEO ENTRE PIEZAS

CALIBRE:  
22, 24

ACABADO:  
EN PINTURA ELECTROSTATICA.  
COLOR SEGUN EL CLIENTE.

FIJACION:  
POR MEDIO DE PIJA PUNTA DE  
BROCA HEXAGONAL, GALVANIZADA  
DE 1/4" X 1-1/2".



### FACHADA PERFORADA RECTANGULAR

LAMINA:  
GALVANIZADA  
ACERO INOXIDABLE  
COLD ROLLED  
PERFORADA  
LISA

PERFORACIONES: DISEÑO Y  
SEPARACION SEGUN EL CLIENTE

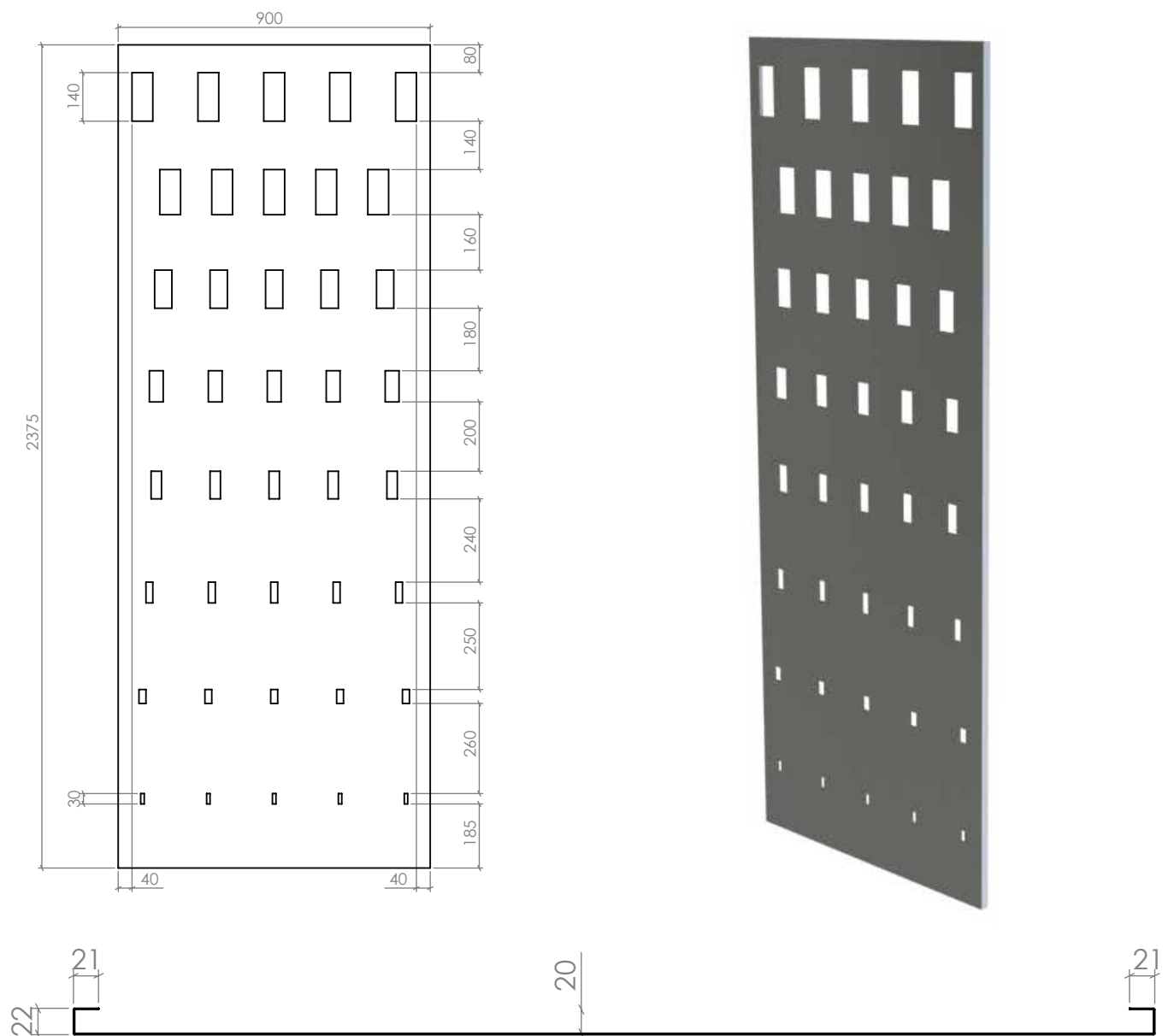
ALTURA MAXIMA:  
3050MM

UNION:  
PUNTEO ENTRE PIEZAS

CALIBRE:  
22, 24

ACABADO:  
EN PINTURA ELECTROSTATICA.  
COLOR SEGUN EL CLIENTE.

FIJACION:  
POR MEDIO DE PIJA PUNTA DE  
BROCA HEXAGONAL, GALVANIZADA  
DE 1/4" X 1-1/2".



JUNIO 2019

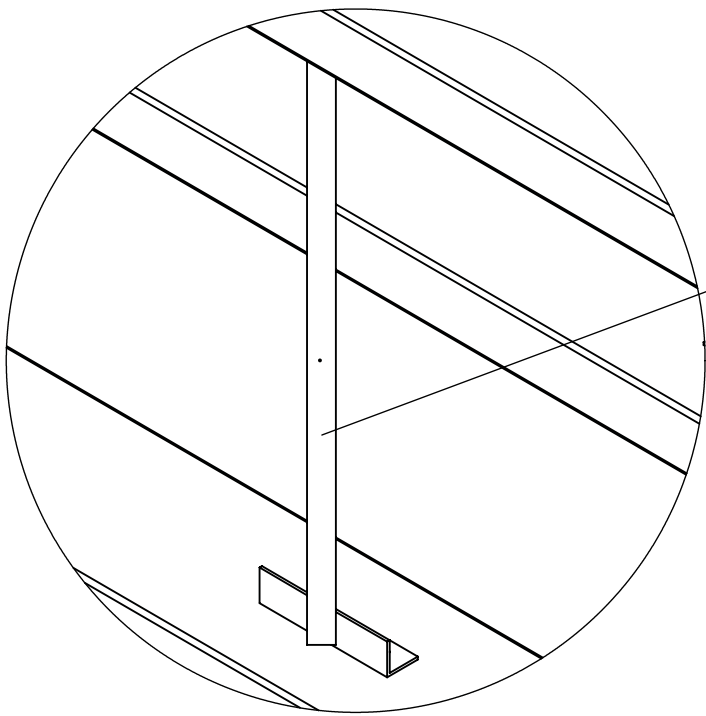
Grupo Internacional de Diseño y Fabricación  
de Muebles Especiales S.A. de C.V.

[www.gidsa.com](http://www.gidsa.com)

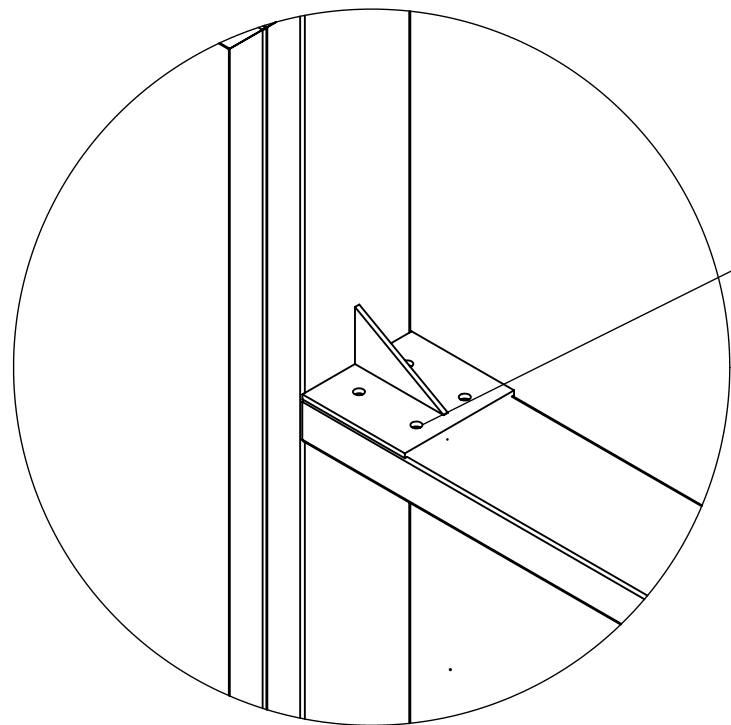
5236 5640  
5236 5639



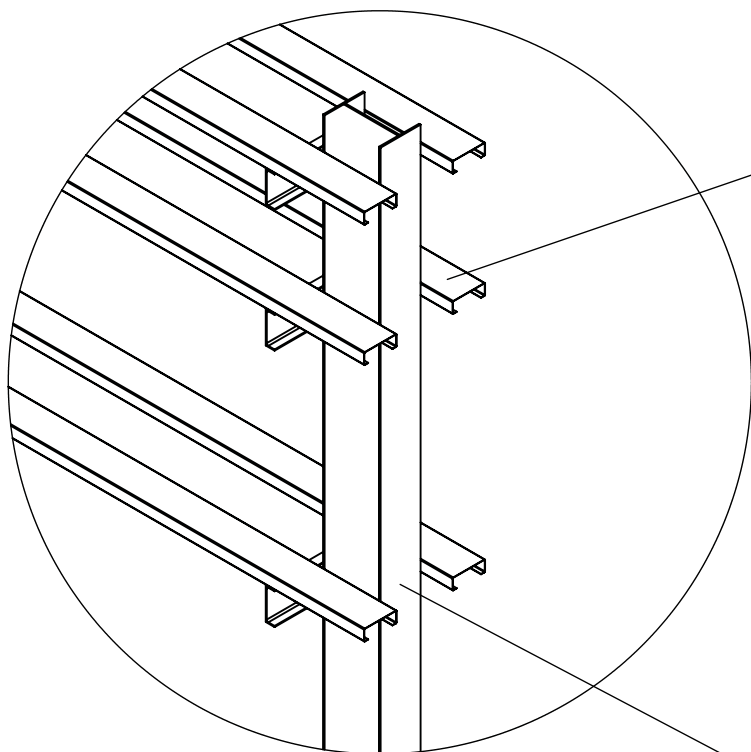
## DETALLES ESTRUCTURAS



TIRANTE: ANGULO DE 1" CALIBRE 1/8" ACERO AL CARBON



FIJACION DE PLACA CON MONTEN: CON TORNILLO CABEZA HEXAGONAL CON CUERDA DE 1/2" X 1 1/2" GALVANIZADO CON RONDANA DE PRESION Y RONDANA PLANA Y TUERCA

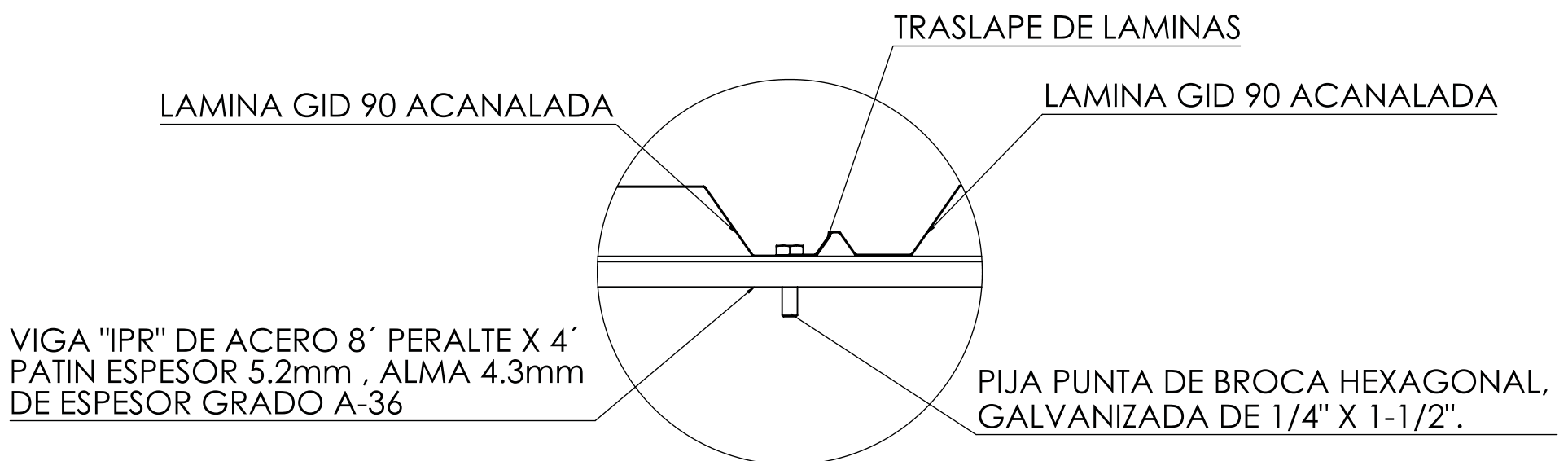
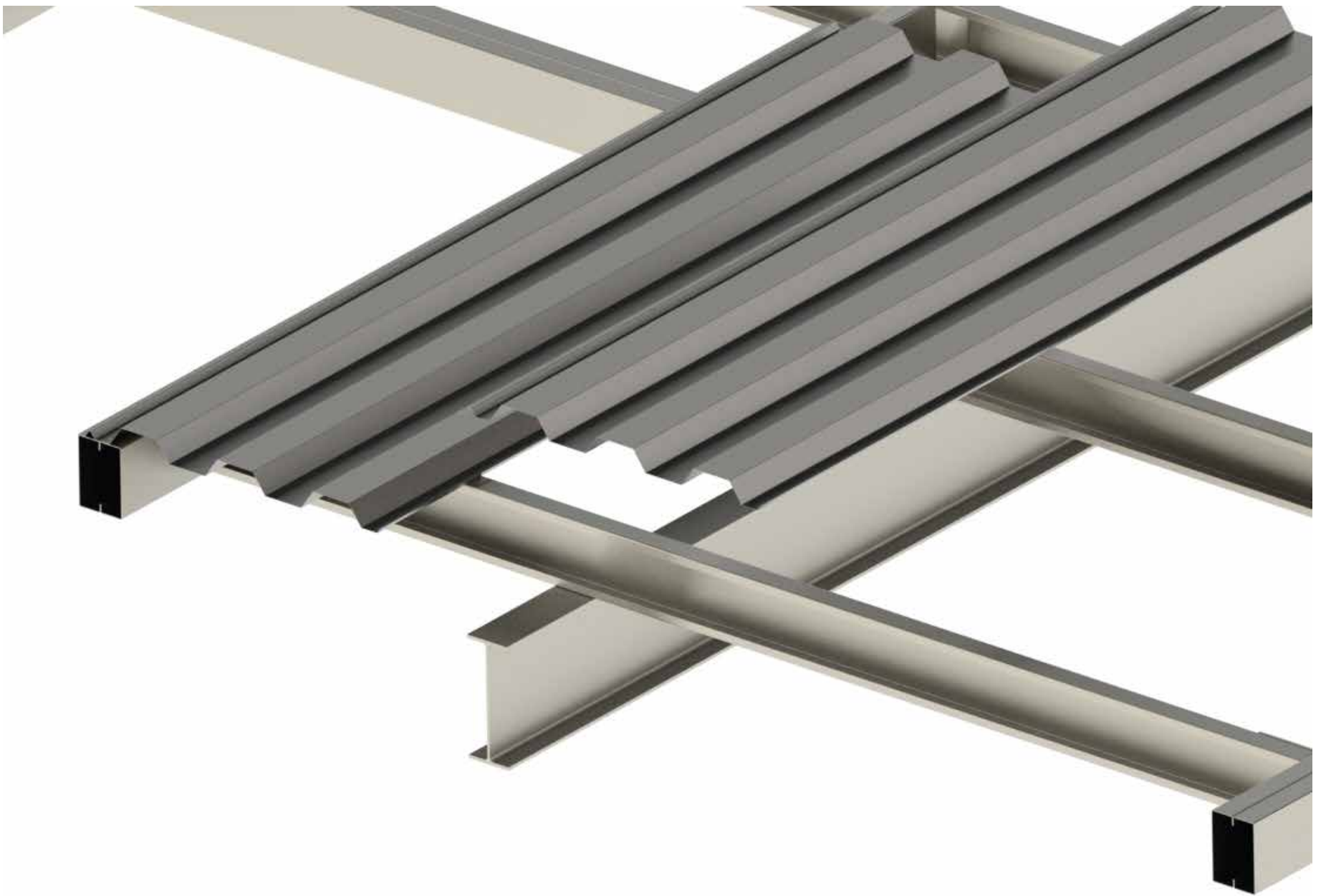


MONTEN DE 8" X 2 3/4" CALIBRE 14 ACERO AL CARBON

VIGA "IPR" DE ACERO 8' PERALTE X 4' PATIN ESPESOR 5.2mm, ALMA 4.3mm DE ESPESOR GRADO A-36

JUNIO 2019

## FIJACION



JUNIO 2019



Grupo Internacional de Diseño y Fabricación  
de Muebles Especiales S.A. de C.V.

[www.gidsa.com](http://www.gidsa.com)

5236 5640  
5236 5639



**VISTA FRONTAL**



**VISTA POSTERIOR**