

ESPECIFICACIONES TECNICAS

CARRO PARA CURACIONES

Milímetros

ESPECIFICACIONES

DIMENSIONES GENERALES: 80 X 50 X 105 CM
CAPACIDAD DE CARGA: MAYOR A 75 KG SIN CONSIDERAR EL PESO PROPIO DEL ARTICULO GARANTIZANDO LA ESTABILIDAD Y RESISTENCIA NECESARIOS PARA SU ADECUADO FUNCIONAMIENTO

DESCRIPCION TECNICA:

CUBIERTA: DISEÑO TIPO CHAROLA, FABRICADA EN LAMINA DE ACERO INOXIDABLE TIPO AISI -304 CALIBRE NO. 18 (MINIMO), ACABADO PULIDO SANITARIO

ESTRUCTURA: TUBO DE LAMINA DE ACERO INOXIDABLE TIPO AISI -304 CALIBRE NO. 18 (MINIMO) NO. 18 (MINIMO) DE 25.4 MM (1") DE DIÁMETRO ACABADO PULIDO SANITARIO TRAVESAÑOS PARA ENTREPAÑO: TUBO DE LÁMINA DE ACERO INOXIDABLE TIPO AISI-304 CALIBRE NO. 18 (MINIMO) DE 19 MM (3/4") DE DIÁMETRO, ACABADO PULIDO SANITARIO.

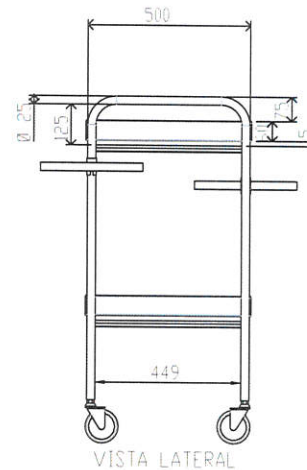
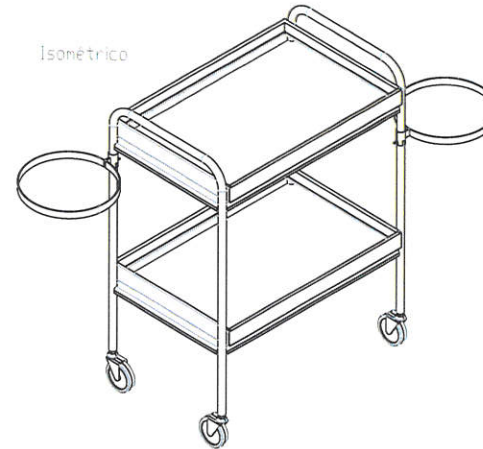
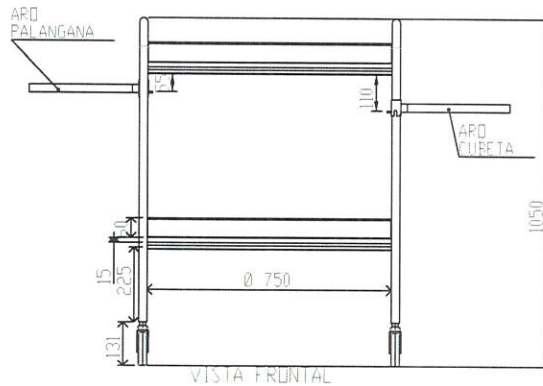
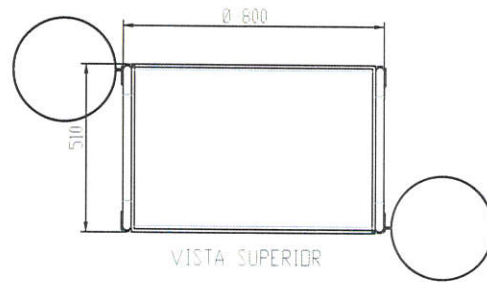
ENTREPAÑO: DISEÑO TIPO CHAROLA, FABRICADA EN LAMINA DE ACERO INOXIDABLE TIPO AISI-304 CALIBRE NO. 18 (MINIMO), ACABADO PULIDO SANITARIO. ARILLO PORTA CUBETA Y PORTA BANDEJA: CON SISTEMA GIRATORIO, FABRICADO EN SOLERA DE ACERO INOXIDABLE TIPO AISI-304 DE 2.5 (3/32") DE ESPESOR Y 25.4 MM (1") DE ANCHO, ACABADO PULIDO SANITARIO.

CUBETA: CAPACIDAD DE 2.1 LITROS, DE LÁMINA DE ACERO INOXIDABLE TIPO AISI-304 CALIBRE NO. 20 (MINIMO) ACABADO PULIDO SANITARIO. ASA DE ALAMBRO DE ACERO INOXIDABLE DE 6.35 MM (1/4") DE DIÁMETRO, ACABADO PULIDO SANITARIO

BANDEJA: CAPACIDAD DE 2.1 LITROS DE LAMINA DE ACERO INOXIDABLE TIPO AISI-304 CALIBRE NO. 20 (MINIMO) ACABADO PULIDO SANITARIO

RODAJAS GIRATORIAS: CON SISTEMA DE RODAMIENTO EMBALERADO Y LLANTAS DE GEL TRANSPARENTE DE 101.1 MM (4") DE DIÁMETRO CON HORQUILLA DE ACERO TROQUELADA DE UNA SOLA PIEZA ACABADO CROMADO.

NOTA: TOLERANCIA EN LAS DIMENSIONES DE $\pm 2\%$



2021



Grupo Internacional de Diseño y Fabricación
de Muebles Especiales S.A. de C.V.

www.gidsa.com

5236 5640
5236 5639