

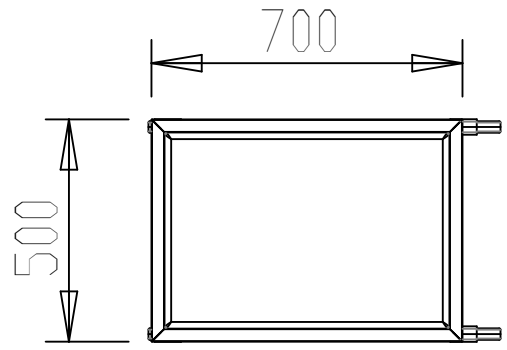
## CARRO DISTRIBUIDOR DE MUESTRAS

**Cotas:**  
Milímetros

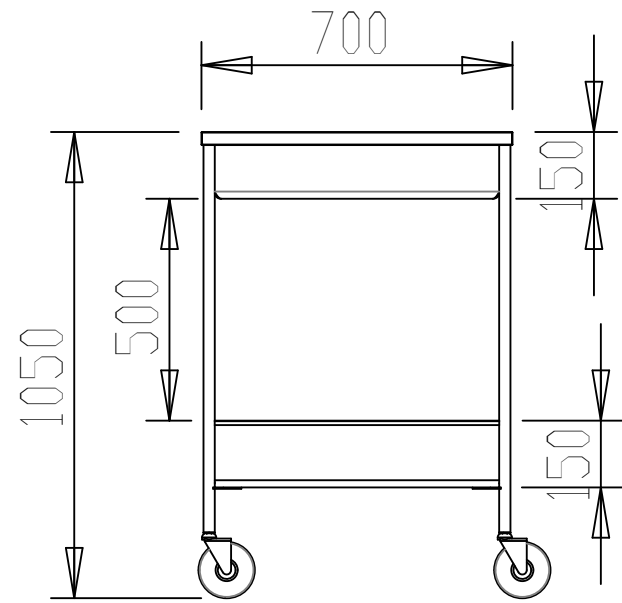
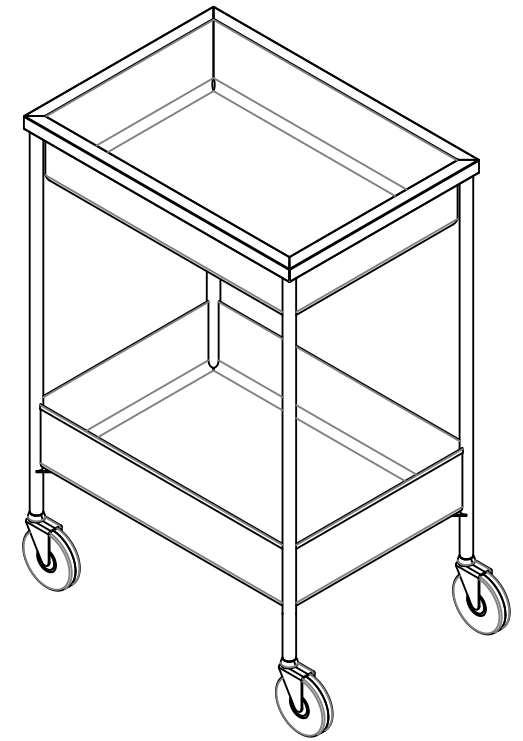
**Descripción:**

DIMENSIONES GENERALES: 70X50X105 CM

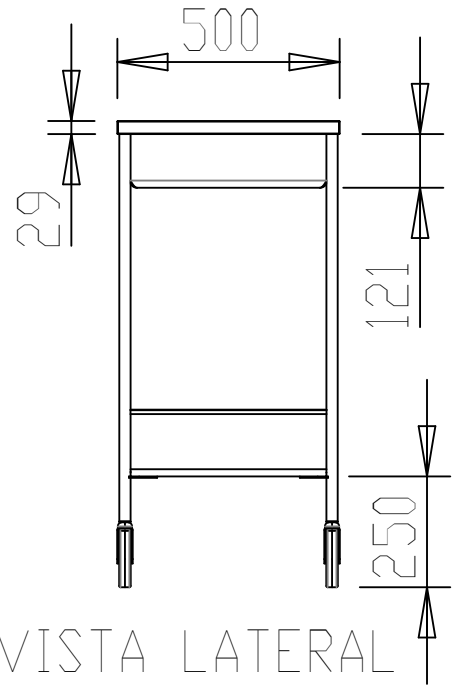
- 1.- CARTABÓN DE REFUERZO DE SOLERA DE ACERO INOXIDABLE TIPO AISI-304 DE 3.17 MM (1/8") DE ESPESOR; ACABADO PULIDO.
- 2.- DEPOSITO INFERIOR DE LÁMINA DE ACERO INOXIDABLE TIPO AISI-304, CALIBRE NO. 18; ACABADO PULIDO; ESQUINAS CON RADIO DE 1.5 CM; SOLDADO A ESTRUCTURA Y A REFUERZO DE CARTABÓN.
- 3.- DEPOSITO SUPERIOR DE LÁMINA DE ACERO INOXIDABLE TIPO AISI-304, CALIBRE NO. 18; ACABADO PULIDO; ESQUINAS CON RADIO DE 1.5 CM; SOLDADO A ESTRUCTURA Y MARCO PERIMETRAL.
- 4.- ESTRUCTURA DE PERFIL TUBULAR REDONDO DE ACERO INOXIDABLE TIPO AISI-304; CALIBRE NO. 18 DE 25.40 MM (1") DE DIÁMETRO; ACABADO PULIDO.
- 5.- MARCO PERIMETRAL DE ÁNGULO DE ACERO INOXIDABLE TIPO AISI-304.
- 6.- RUEDAS GIRATORIAS TIPO SEMIPESADO, DE HULE COLOR GRIS DE 12.7 MM (5") DE DIÁMETRO; ACABADO CROMADO..



VISTA SUPERIOR



VISTA FRONTAL



VISTA LATERAL



2021



Grupo Internacional de Diseño y Fabricación de Muebles Especiales S.A. de C.V.

[www.gidsa.com](http://www.gidsa.com)

5236 5640  
5236 5639