

CAMA VISITA ÍNTIMA

Dimensiones Generales:

1400 X 1900 X 400 mm

TOLERANCIA EN MEDIDAS GENERALES DE ± 5 mm

Cotas:

Milimetro

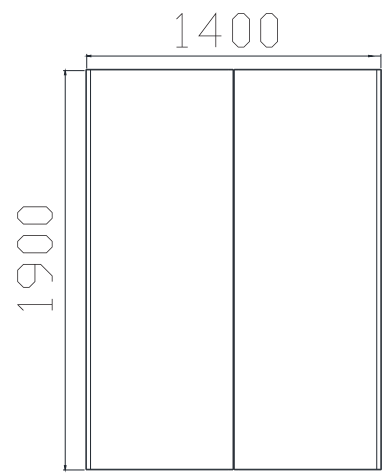
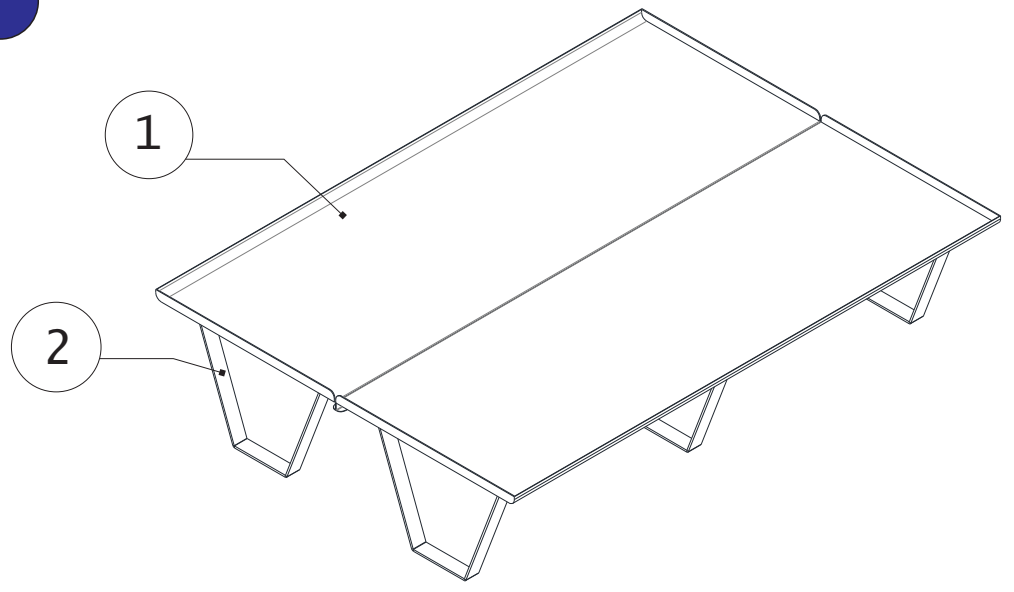
Descripción:

1- CUBIERTA. FABRICADA EN LAMINA DE ACERO INOXIDABLE CALIBRE 12.

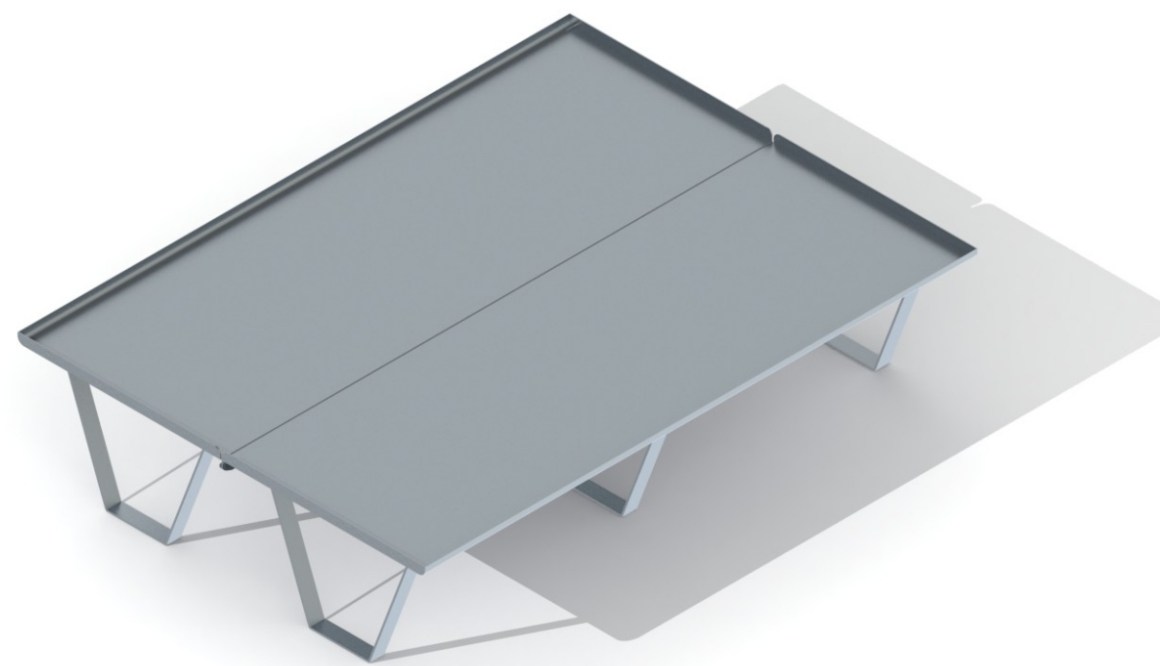
2- SOSTENES BASE. EN SOLERA DE ACERO INOXIDABLE CALIBRE 1/4" X 2" DE ANCHO

ACABADA EN PULIDO SANITARIO.

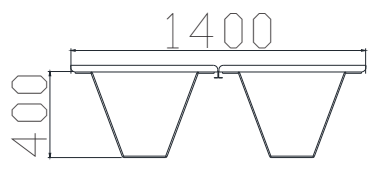
INCLUYE FIJACIÓN A PISO MEDIANTE TAQUETES DE 1/2" Ø.



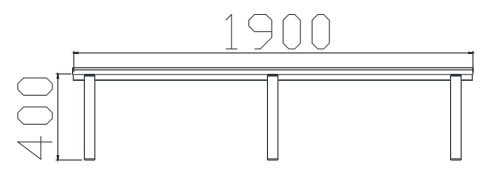
Vista Superior



PERSPECTIVA



Vista Frontal



Vista Lateral

Detalle



Vistas Generales

DICIEMBRE 2015



Grupo Internacional de Diseño y Fabricación de Muebles Especiales S.A. de C.V.

www.gidsa.com

5236 5640
5236 5639