

## 001, MESA DE TRABAJO

### Descripción:

MEDIDAS GENERALES DE 2000X600X850MM

1.- CUBIERTA FABRICADA EN LAMINA DE ACERO INOXIDABLE CAL. 16 TIPO 304 CON REFUERZOS EN CAL 18 LONGITUDINAL Y TRANSVERSALMENTE CON PERFILES EN FORMA DE U

2.- ESTRUCTURA DE PERFIL TUBULAR REDONDO DE ACERO INOXIDABLE DE 1 1/2 DE DIAMETRO CAL. 16 TIPO 304

3.- PETO POSTERIOR A 10CM TIPO EDESA DEL MISMO MATERIAL A LA CUBIERTA

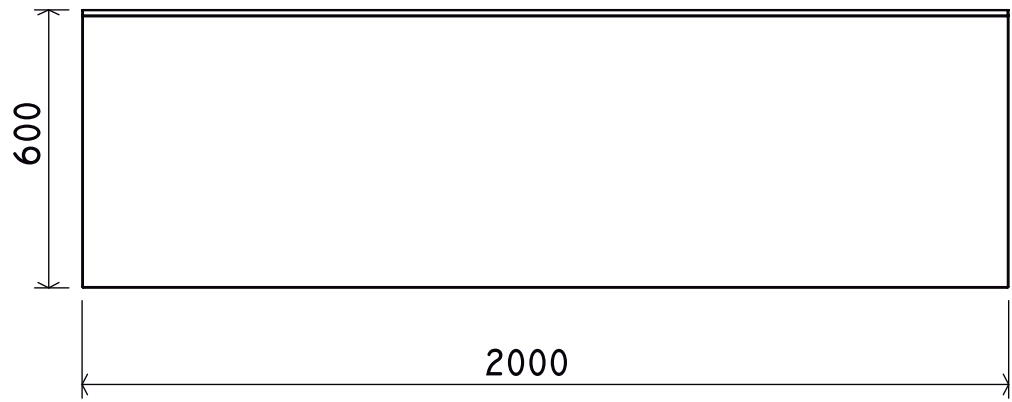
4.- REGATONES NIVELADORES TIPO INSERTO FABRICADOS EN ALUMINIO

5.- ACABADO SATINADO

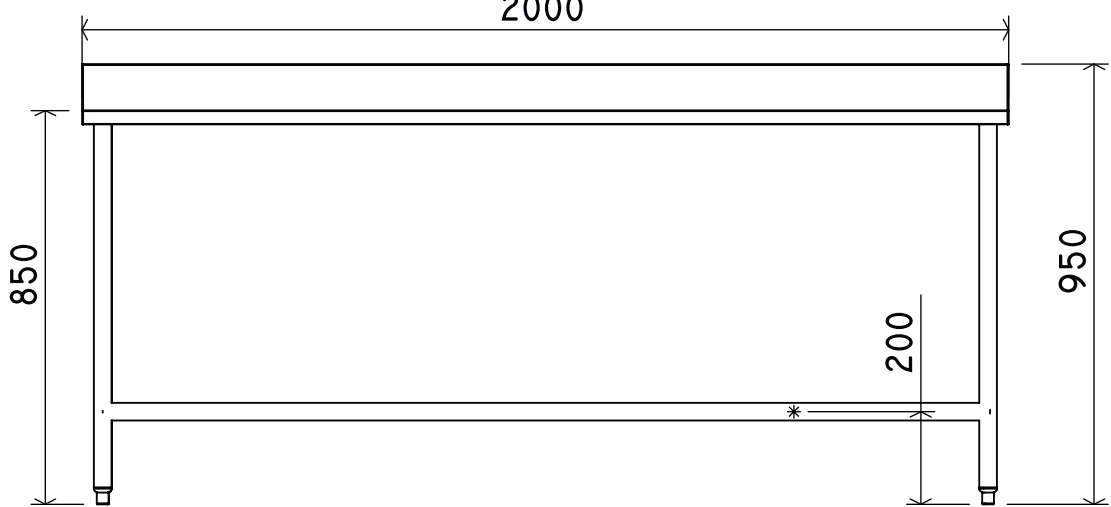
NO INCLUYE GRIFERÍA NI EQUIPOS NIPERFORACIONES PARA GRIFERÍA/SOCKETS

## Vistas Generales

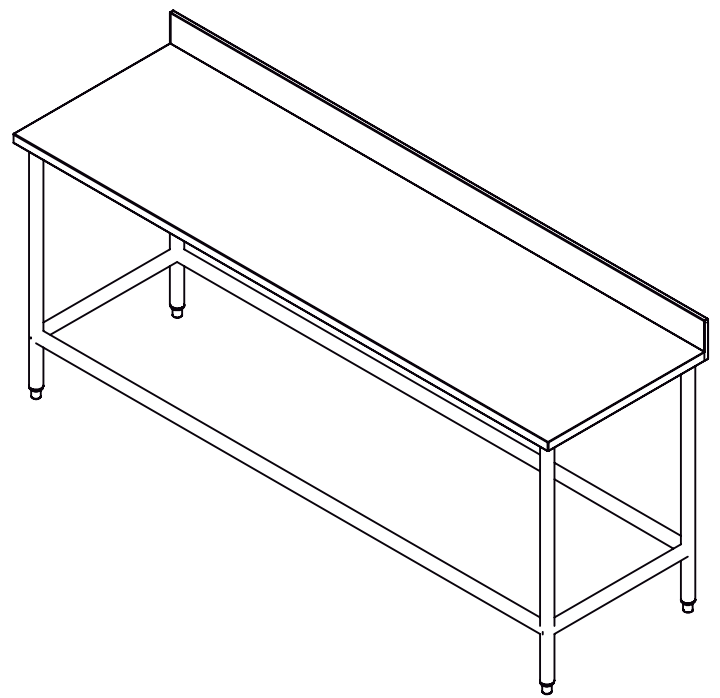
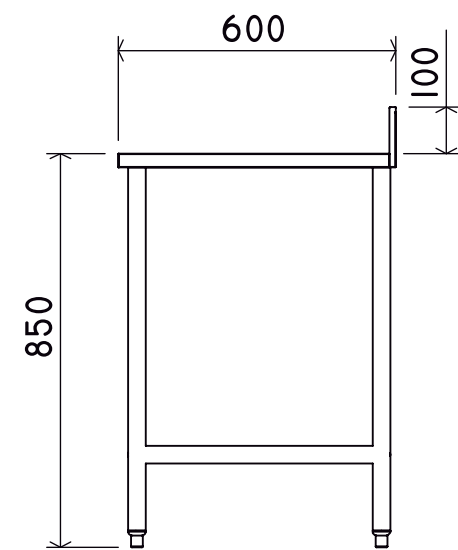
### Vista superior



### Vista frontal



### Vista lateral



### ISOMÉTRICO



2020



Grupo Internacional de Diseño y Fabricación de Muebles Especiales S.A. de C.V.

[www.gidsa.com](http://www.gidsa.com)

5236 5640  
5236 5639