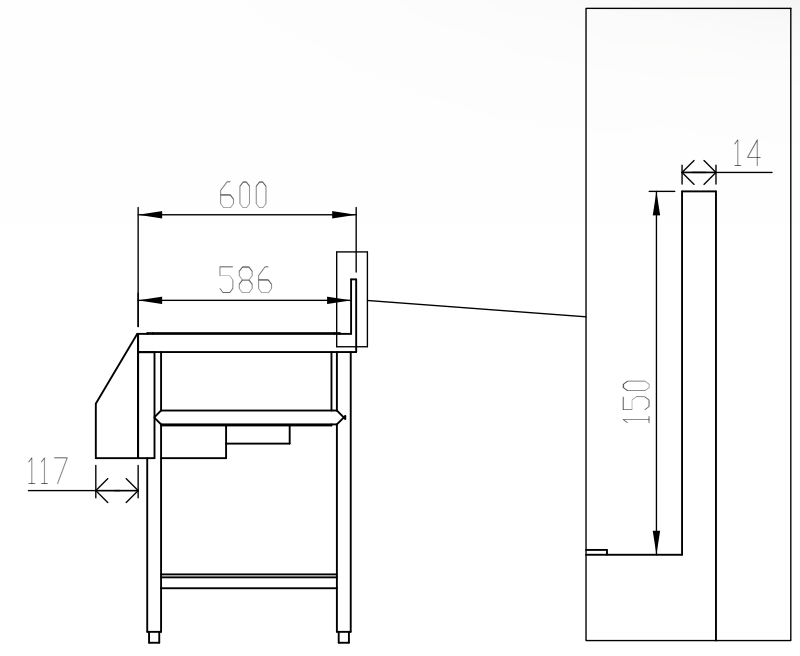
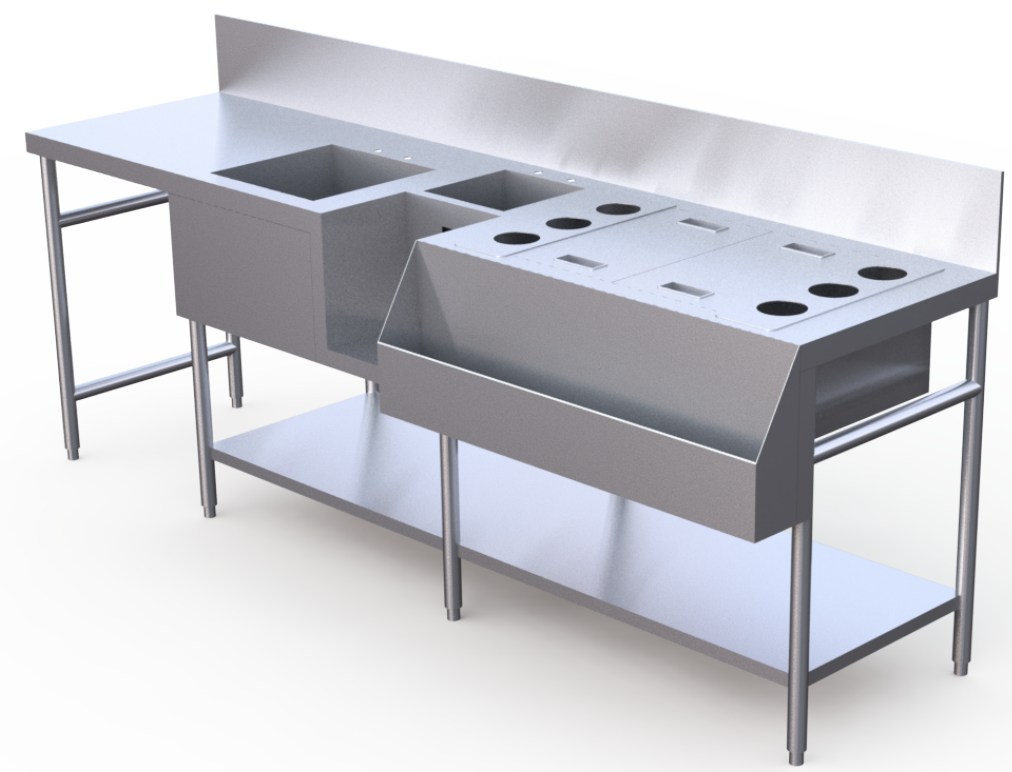
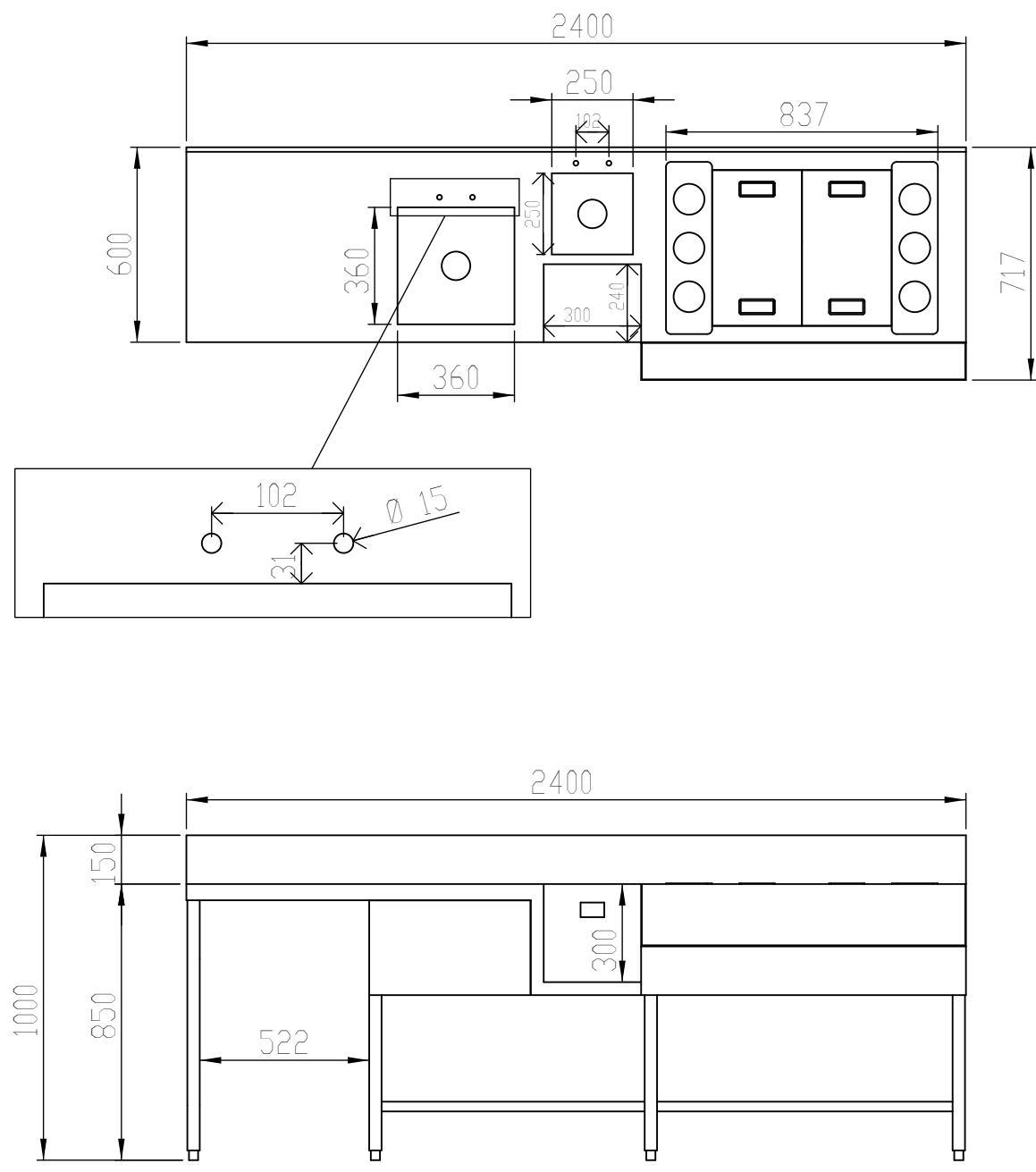


LOBBY BAR - ITEM 104

Dimensiones Grales:
2400 x 600 x 1000

Cotas:
Milímetros

- Descripción:**
- 1.- CUBIERTA FABRICADA EN LAMINA DE ACERO INOXIDABLE TIPO 201 CAL. 16 CON REFUERZOS
 - 2.- ESTRUCTURA FABRICADA DE PERFIL TUBULAR REDONDO DE ACERO INOXIDABLE DE 1 1/2 DE DIAMETRO EN CALIBRE 16 TIPO 201
 - 3.- ENTREPAÑO FABRICADO EN LAMINA DE ACERO INOXIDABLE TIPO 201 CAL. 18
 - 4.- REGATONES CON NIVELADORES DE ACERO INOXIDABLE EN CADA PATA DE 1 1/2 DE DIAMETRO
 - 5.- PETO DE ACERO INOXIDABLE TIPO 201 CAL. 16 DE 15 CM
 - 6.- REFUERZOS PARA CUBIERTA Y PISO FABRICADOS EN LAMINA DE ACERO INOXIDABLE TIPO 201 EN CAL. 18
 - 7.- TARJAS FABRICADAS EN LAMINA DE ACERO INOXIDABLE CAL. 16 TIPO 201 ACABADO SATINADO CON LATERALES PARA EVITAR ESCURRIMIENTOS.
 - 8.- INCLUYE CONTRACANASTA SENCILLA Y CESPOL
 - 9.- BIN DE HIELO FABRICADO EN LAMINA DE ACERO INOXIDABLE CON TINA Y CONTRATINA FABRICADA DEL MISMO MATERIAL CON SISTEMA AISLANTE INYECTADA CON POLIURETANO (REVISAR DISEÑO DE BIN) CON PUERTAS DESMONTABLES FABRICADAS EN ACERO INOXIDABLE TIPO 201 EN CALIBRE 18 CON RESBALONES TIPO BALA PARA SU FIJACION DE INOX.
 - 10.- ACABADO SATINADO



Detalle PETO

2019



Grupo Internacional de Diseño y Fabricación de Muebles Especiales S.A. de C.V.

www.gidsa.com

5236 5640
5236 5639