

ESPECIFICACIONES TECNICAS

DISPENSADOR CON ACCIONAMIENTO DE PEDAL

Dimensiones Grales:
250 x 250 x 1000

Cotas:
Milímetros

Descripción:
CUERPO FABRICADO EN TUBULAR REDONDO DE ACERO INOXIDABLE DE 4-3/4" DE DIAMETRO EN CALIBRE II

TAPAS FABRICADAS EN LAMINA DE ACERO INOXIDABLE CALIBRE 10

BRIDA DE FIJACION EN LAMINA DE ACERO INOXIDABLE CALIBRE 10

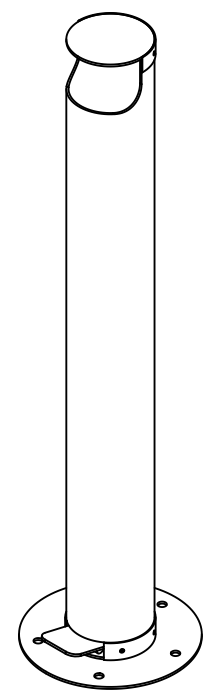
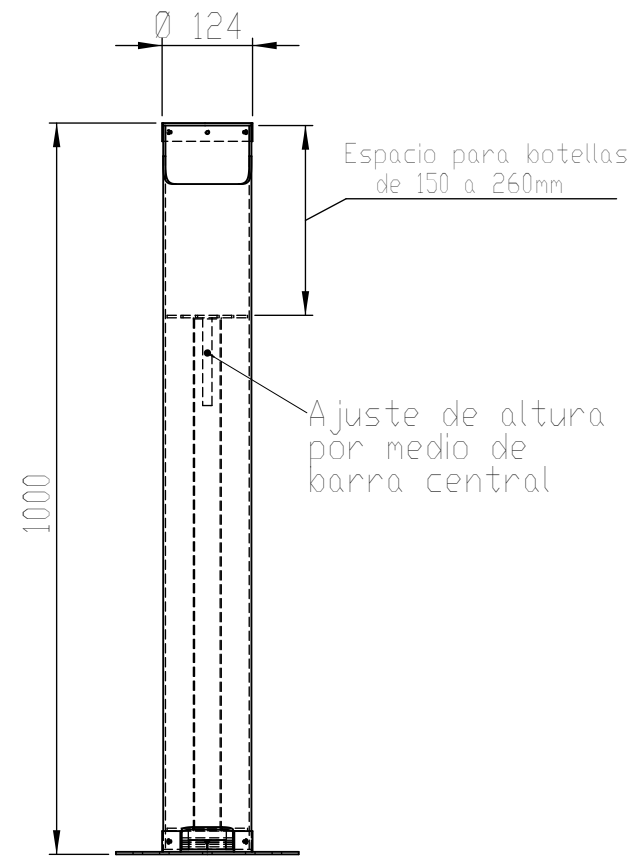
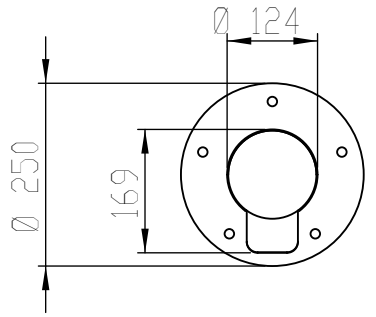
FIJACION A PISO POR MEDIO DE TAQUETE DE EXPANSION DE 3/8"

CAPACIDAD PARA BOTELLAS DESDE APROX 250ML (150MM DE ALTURA) HASTA APROX 600ML (260MM DE ALTURA)

TAPA SUPERIOR ATORNILLABLE DESMONTABLE PARA CAMBIO DE ENVASE Y AJUSTE DE ALTURA

AJUSTE DE ALTURA POR MEDIO DE BARRA CENTRAL

ACCIONAMIENTO POR PEDAL.



2019



Grupo Internacional de Diseño y Fabricación de Muebles Especiales S.A. de C.V.

www.gidsa.com

5236 5640
5236 5639