

ESCALERILLA DE DOS PELDAÑOS

Cotas:

Milímetros

Descripción:

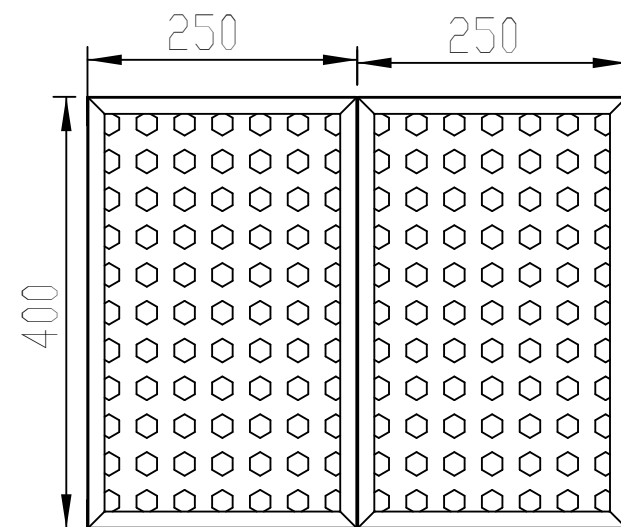
ESPECIFICACIONES TÉCNICAS
DIMENSIONES GENERALES: 40 X 50 X 33 CM

1. CUBIERTA DE HULE NATURAL DE 4 MM DE ESPESOR ACABADO ESTRIADO EN COLOR NEGRO, ADHERIDO CON PEGAMENTO ESPECIAL Y EL PERIMETRO SUJETA CON LA MOLDURA DE LA VISTA PERIMETRAL.

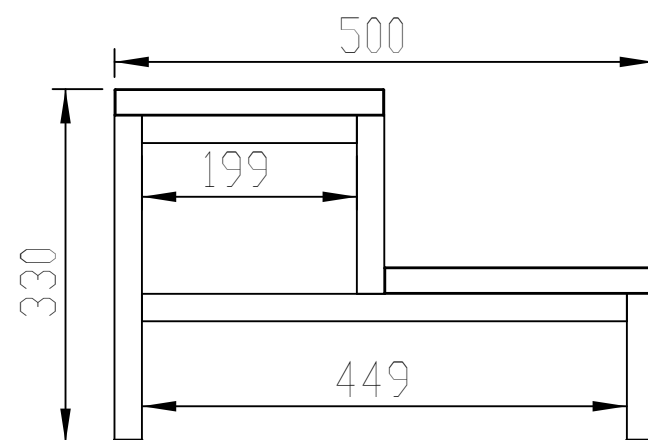
2. ESTRUCTURA TUBULAR DE LAMINA DE ACERO CALIBRE NO. 20 DE 25.4 X 25.4 MM (1" X 1") ACABADO CROMADO EN TODO SU DESARROLLO.

3. PLATAFORMAS DE LAMINA DE ACERO CALIBRE NO. 20 VISTA PERIMETRAL: ACABADO CROMADO, VISTA INTERIOR Y REFUERZO; ACABADO EN PINTURA COLOR GRIS*.

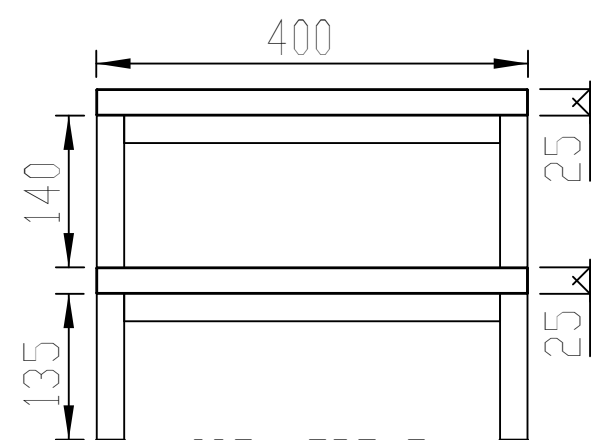
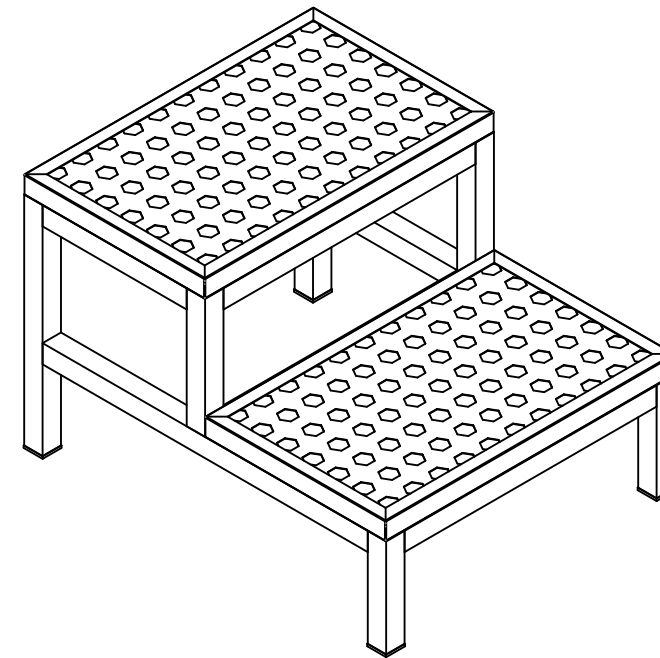
4. REGATON FIJO DE POLIPROPILENO DE ALTO IMPACTO COLOCADO A PRESION, COLOR NEGRO.



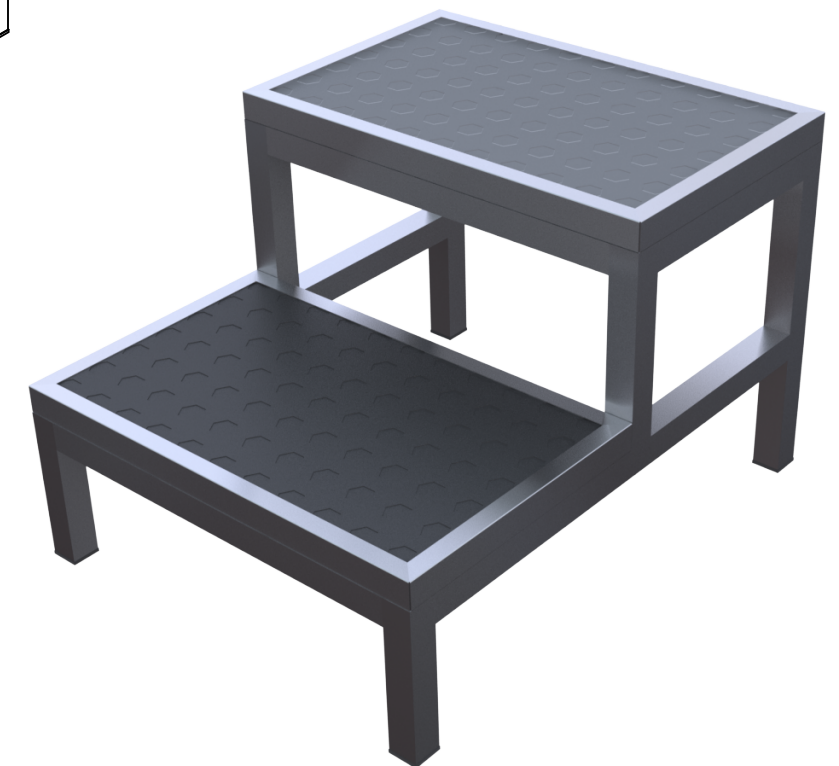
VISTA SUPERIOR



VISTA LATERAL



VISTA FRONTAL



2021



Grupo Internacional de Diseño y Fabricación
de Muebles Especiales S.A. de C.V.

www.gidsa.com

5236 5640
5236 5639