

# ESPECIFICACIONES TECNICAS

## ESCRITORIO CHICO PEDESTAL DERECHO 120 CM

### Dimensiones Generales:

1200 X 750 X 750 mm

TOLERANCIA EN MEDIDAS GENERALES DE ± 5 mm

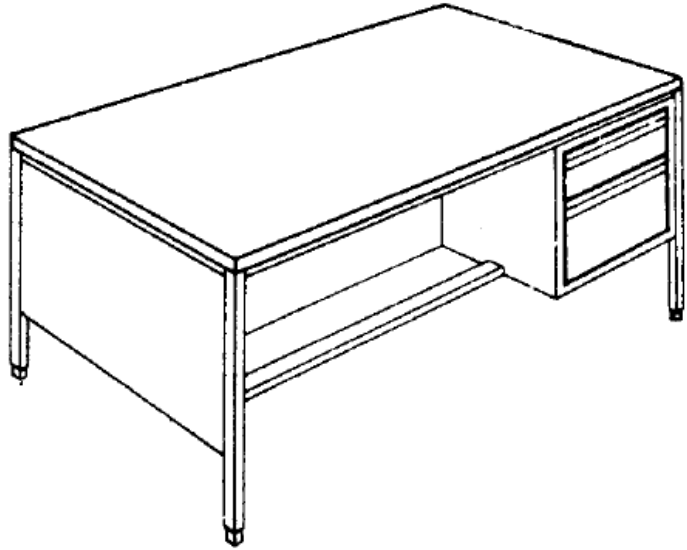
### Cotas:

Milímetros

### Descripción:

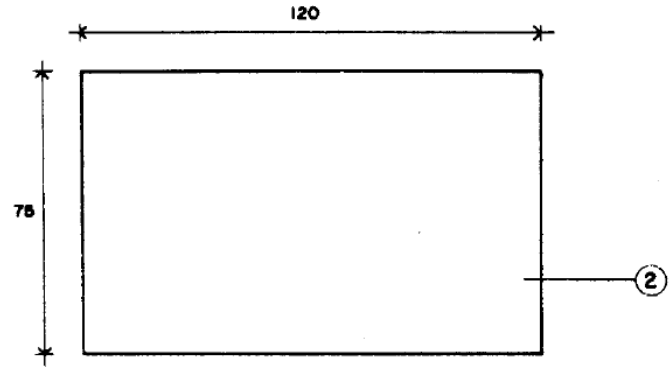
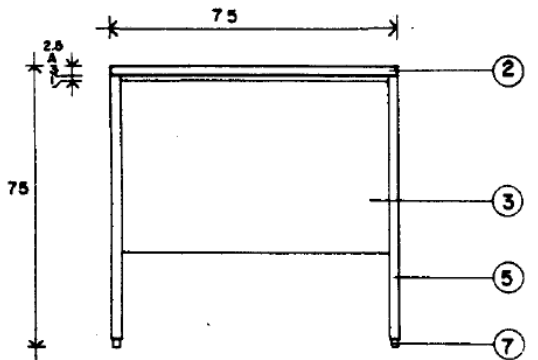
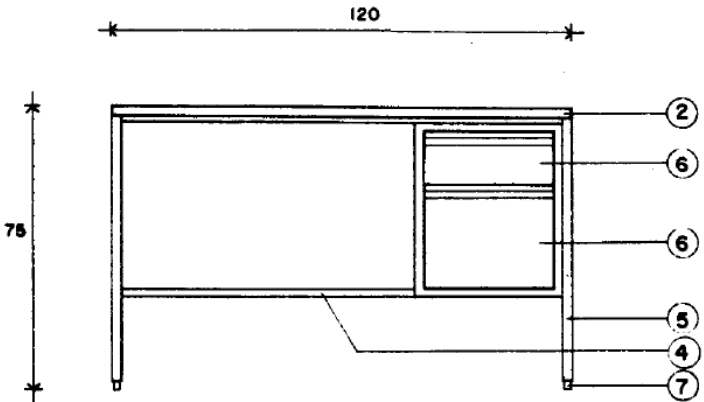
- 1. CERRADURA GENERAL
- 2. CUBIERTA DE LAMINA DE ACERO CALIBRE 18. ACABADO SUPERIOR DE LAMINADO PLASTICO MATE DE 1.2 MM.
- 3. CUERPO Y PEDESTAL DE LAMINA DE ACERO CALIBRE 22 ACABADO EN PINTURA ELECTROSTÁTICA COLOR SEGÚN MUESTRA
- 4. DESCANSA PIES DE LAMINA DE ACERO CALIBRE 20 ACABADO EN PINTURA ELECTROSTÁTICA SEGÚN MUESTRA.
- 5. ESTRUCTURA DE TUBO CUADRADO DE ACERO CALIBRE 18 DE 25 x 25 (1"x 1") ACABADO CROMADO.
- 6. GAVETAS DE LAMINA DE ACERO, TAPA FRONTAL Y CUERPO CALIBRE 22 CON JALADERA INTEGRAL REMETIDA. ACABADO EN PINTURA ELECTROSTÁTICA COLOR SEGÚN MUESTRA.
- 7. REGATÓN AJUSTABLE.

TOLERANCIAS EN LAS DIMENSIONES GENERALES: 1.0 CM



PERSPECTIVA

## Vistas Generales



ABRIL 2016



Grupo Internacional de Diseño y Fabricación de Muebles Especiales S.A. de C.V.

[www.gidsa.com](http://www.gidsa.com)

5236 5640  
5236 5639