

# ESPECIFICACIONES TECNICAS

## INODORO FLUXÓMETRO INTERIOR

**Dimensiones Generales:**

**415 x 730 X 650 mm**

**TOLERANCIA EN MEDIDAS GENERALES DE ± 5 mm**

**Cotas:**

**Milimetro**

**Descripción:**

**1. GABINETE.** FABRICADO EN LÁMINA DE ACERO INOXIDABLE CALIBRE 14.

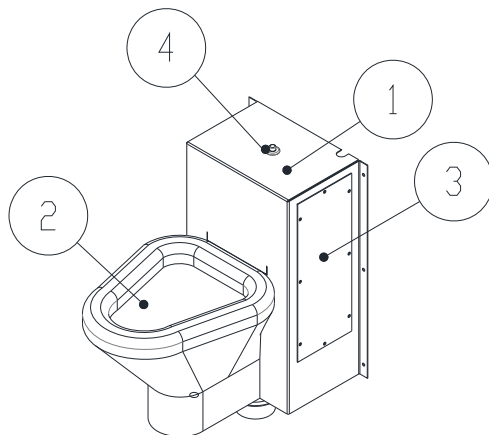
**2. CONCHA.** FABRICADA EN LÁMINA DE ACERO INOXIDABLE CALIBRE 16.

**3. TAPA MANTENIMIENTO.** FABRICADO EN LÁMINA DE ACERO INOXIDABLE CALIBRE 14.

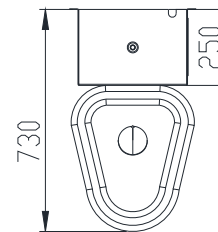
**ACABADO.**  
PULIDO SANITARIO.

**ACCESORIOS**  
4. FLUXÓMETRO PARA DESAGÜE MARCA HELVEX MOD-FOBH-WC

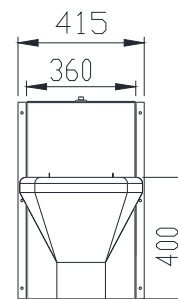
**FIJACIÓN**  
PREPARACIÓN EN GABINETE CON PERFORACIONES PARA FIJAR A MURO A TRAVÉS DE TAQUETES DE SEGURIDAD.



**PERSPECTIVA**

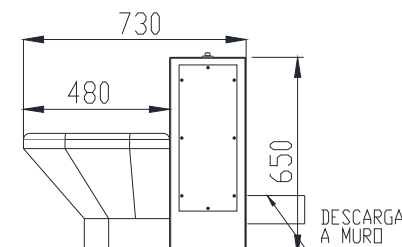


**Vista Superior**



**Vista Frontal**

## Vistas Generales



**Vista Lateral**

**Detalle**



**ENERO 2016**



**Grupo Internacional de Diseño y Fabricación de Muebles Especiales S.A. de C.V.**

[www.gidsa.com](http://www.gidsa.com)

5236 5640  
5236 5639

# ESPECIFICACIONES TECNICAS

## INODORO FLUXÓMETRO INTERIOR

**Dimensiones Generales:**

**415 x 730 X 650 mm**

**TOLERANCIA EN MEDIDAS GENERALES DE ± 5 mm**

**Cotas:**

**Milimetro**

**Descripción:**

**1. GABINETE.** FABRICADO EN LÁMINA DE ACERO INOXIDABLE CALIBRE 14.

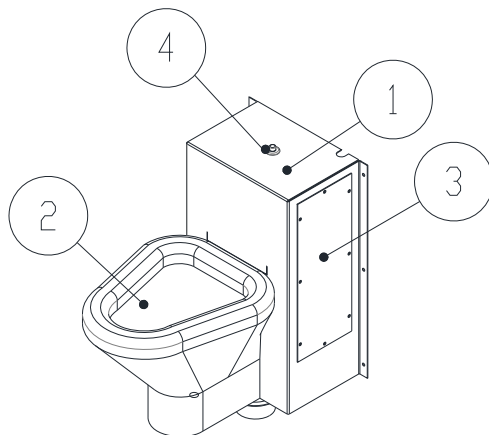
**2. CONCHA.** FABRICADA EN LÁMINA DE ACERO INOXIDABLE CALIBRE 16.

**3. TAPA MANTENIMIENTO.** FABRICADO EN LÁMINA DE ACERO INOXIDABLE CALIBRE 14.

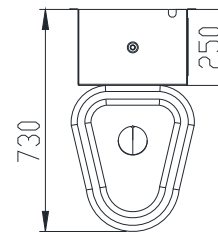
**ACABADO.**  
PULIDO SANITARIO.

**ACCESORIOS**  
**4. FLUXÓMETRO PARA DESAGÜE MARCA HELVEX MOD-FOBH-WC**

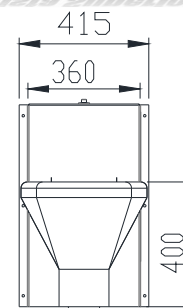
**FIJACIÓN**  
PREPARACIÓN EN GABINETE CON PERFORACIONES PARA FIJAR A MURO A TRAVÉS DE TAQUETES DE SEGURIDAD.



**PERSPECTIVA**

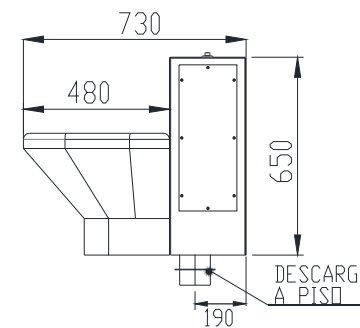


**Vista Superior**



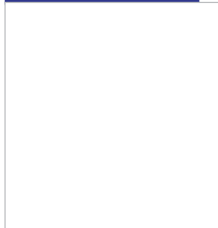
**Vista Frontal**

## Vistas Generales



**Vista Lateral**

**Detalle**



**ENERO 2016**



**Grupo Internacional de Diseño y Fabricación de Muebles Especiales S.A. de C.V.**

[www.gidsa.com](http://www.gidsa.com)

5236 5640  
5236 5639