

ESPECIFICACIONES TECNICAS

INODORO INTEGRADO MINUSVÁLIDO ANGULAR DER.

Dimensiones Generales:

1075 x 725 X 955 mm

TOLERANCIA EN MEDIDAS GENERALES DE ± 5 mm

Cotas:

Milimetro

Descripción:

1. CUBIERTA. FABRICADA EN LÁMINA DE ACERO INOXIDABLE CALIBRE 14.

2. CUERPO. FABRICADO EN LÁMINA DE ACERO INOXIDABLE CALIBRE 14.

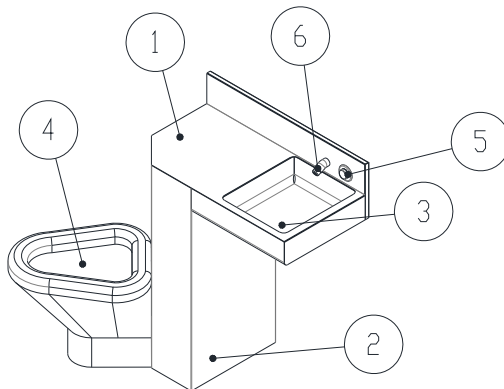
3. TARJA. FABRICADA EN LÁMINA DE ACERO INOXIDABLE CALIBRE 16.

4. CONCHA. FABRICADA EN LÁMINA DE ACERO INOXIDABLE CALIBRE 16.

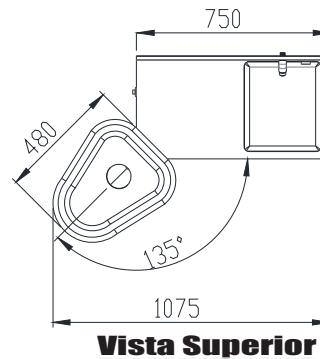
ACABADO.
PULIDO SANITARIO.

ACCESORIOS
5. FLUXÓMETRO PARA DESAGÜE MARCA HELVEX MOD-F0BH-WC
6. BOTÓN DE DESCARGA MARCA HELVEX MOD-TH-05-0429
7. LLAVE DISPENSADORA MARCA HELVEX MOD-TH-07-0158

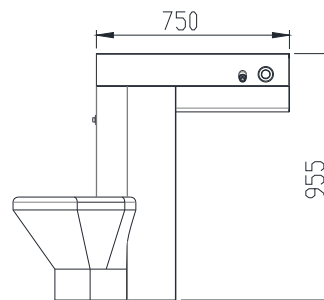
FIJACIÓN
VARILLA ROSCADA DE 1/2"Ø SOLDADA A CUERPO DE INODORO PARA FIJAR POR ATRÁS DEL MURO A TRAVÉS DE TUERCA DE SEGURIDAD.



PERSPECTIVA

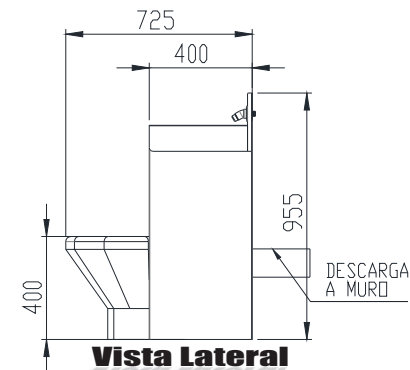


Vista Superior



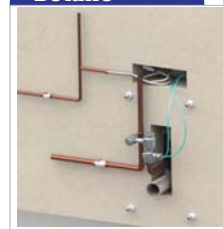
Vista Frontal

Vistas Generales



Vista Lateral

Detalle



ENERO 2016



Grupo Internacional de Diseño y Fabricación de Muebles Especiales S.A. de C.V.

www.gidsa.com

5236 5640
5236 5639

ESPECIFICACIONES TECNICAS

INODORO INTEGRADO MINUSVÁLIDO ANGULAR DER.

Dimensiones Generales:
1075 x 725 X 955 mm

TOLERANCIA EN MEDIDAS GENERALES DE ± 5 mm

Cotas:
Milimetro

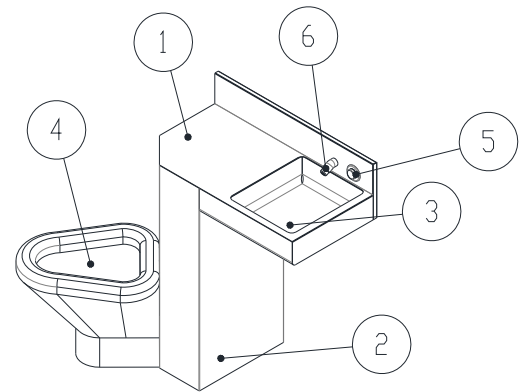
Descripción:

- 1. CUBIERTA.** FABRICADA EN LÁMINA DE ACERO INOXIDABLE CALIBRE 14.
- 2. CUERPO.** FABRICADO EN LÁMINA DE ACERO INOXIDABLE CALIBRE 14.
- 3. TARJA.** FABRICADA EN LÁMINA DE ACERO INOXIDABLE CALIBRE 16.
- 4. CONCHA.** FABRICADA EN LÁMINA DE ACERO INOXIDABLE CALIBRE 16.

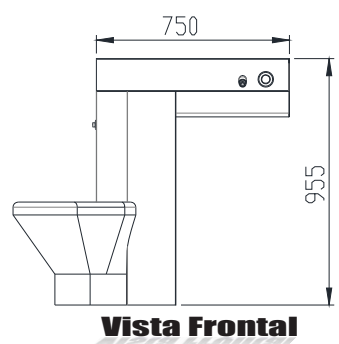
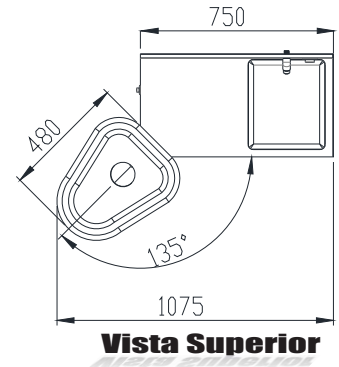
ACABADO.
PULIDO SANITARIO.

- ACCESORIOS**
- 5.** FLUXÓMETRO PARA DESAGÜE MARCA HELVEX MOD-F0BH-WC
 - 6.** BOTÓN DE DESCARGA MARCA HELVEX MOD-TH-05-0429
 - 7.** LLAVE DISPENSADORA MARCA HELVEX MOD-TH-07-0158

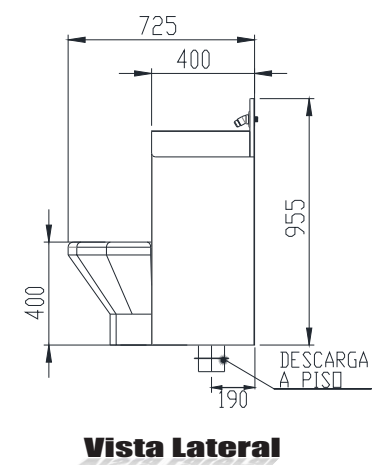
FIJACIÓN
VARILLA ROSCADA DE 1/2"Ø SOLDADA A CUERPO DE INODORO PARA FIJAR POR ATRÁS DEL MURO A TRAVÉS DE TUERCA DE SEGURIDAD.



PERSPECTIVA



Vistas Generales



Detalle



ENERO 2016



Grupo Internacional de Diseño y Fabricación de Muebles Especiales S.A. de C.V.

www.gidsa.com

5236 5640
5236 5639