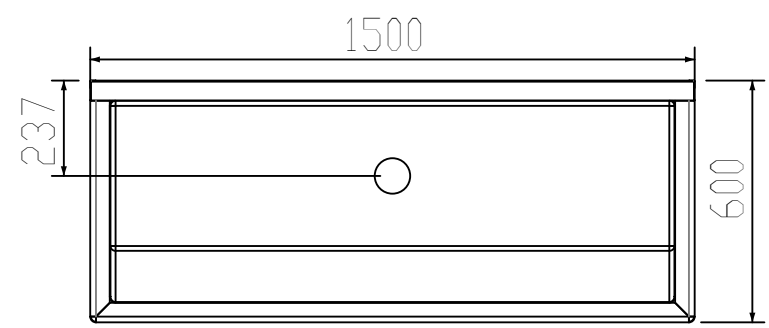


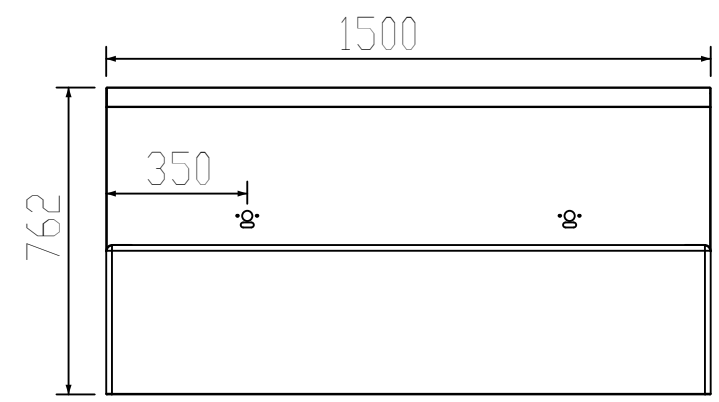
LAVABO PARA CIRUJANO DOBLE

Cotas:
Milímetros

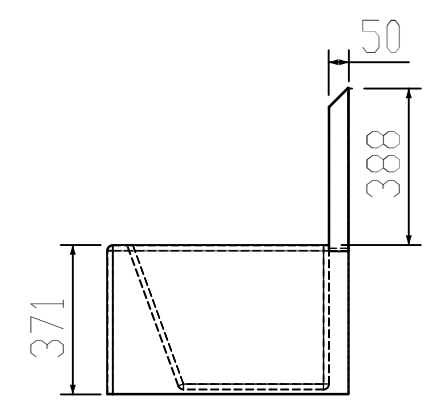
- Descripción:**
- 1. CESPOL REGISTRABLE TV-030 HELVEX DE LATON ACABADO CROMO
 - 2. CONTRACANASTA DE ACERO INOXIDABLE DE 100 MM (4") DE DIÁMETRO
 - 3. CUERPO, RESPALDO Y TINA DE ACERO INOXIDABLE TIPO AISI-304 CALIBRE 16 ACABADO PULIDO CON PREPARACIÓN PARA RECIBIR CUELLO DE GANSO (PERFORACIÓN DE 25.4 MM (1") Y CONTRA CANASTA
 - 4. LLAVE CUELLO DE GANSO LARGO MODELO TV-203 HELVEX, ACABADO EN CROMO BRILLANTE (PARA EMPOTRAR EN EL RESPALDO DEL LAVABO) CON SENSOR DE PRESENCIA ACCIONADA POR BATERIAS O CONECTADA A LA RED ELECTRICA DE LA UNIDAD MEDICA (SEGUN PROYECTO)



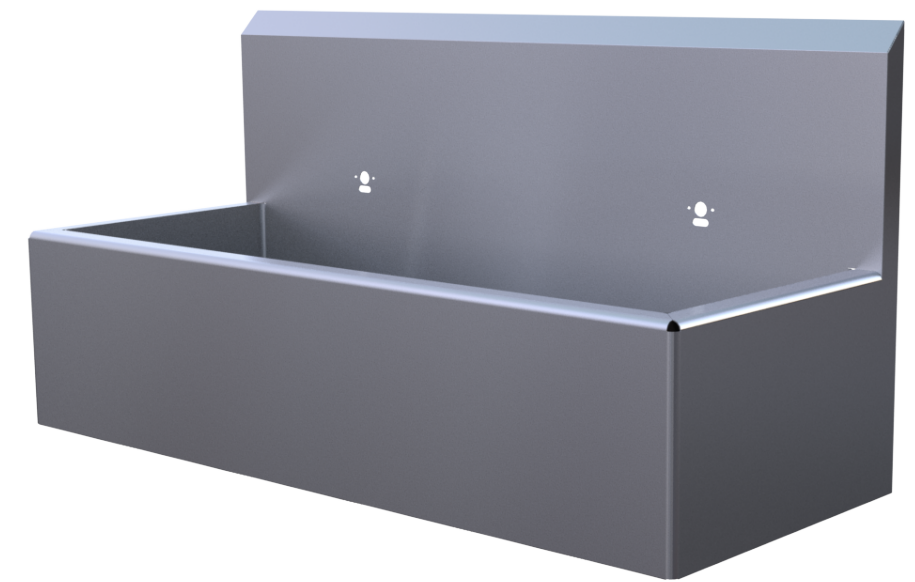
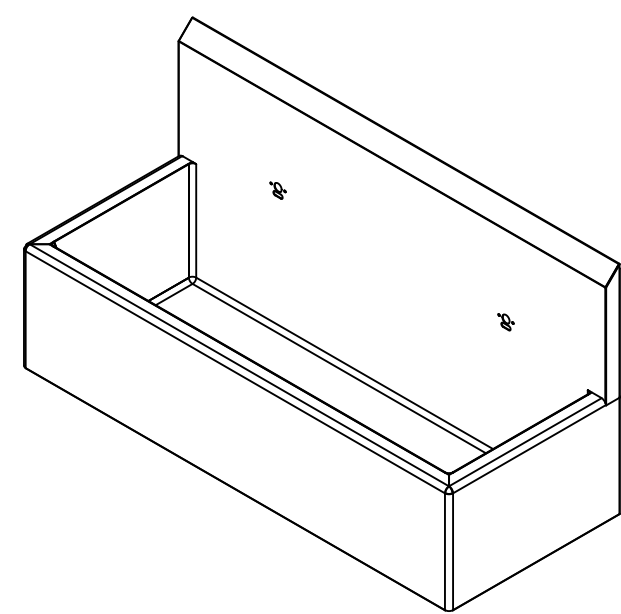
VISTA SUPERIOR



VISTA FRONTAL



VISTA LATERAL



2021



Grupo Internacional de Diseño y Fabricación de Muebles Especiales S.A. de C.V.

www.gidsa.com

5236 5640
5236 5639