

ESPECIFICACIONES TECNICAS

MESA ALTA DE 140 CM

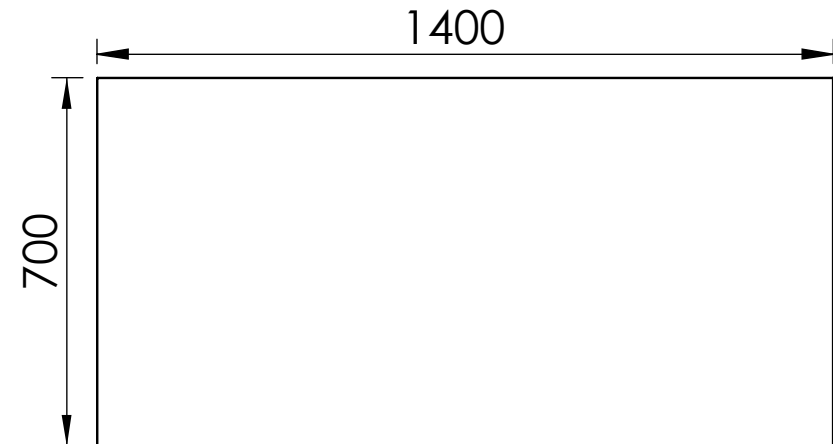
Dimensiones Generales:

1400 X 700 X 900

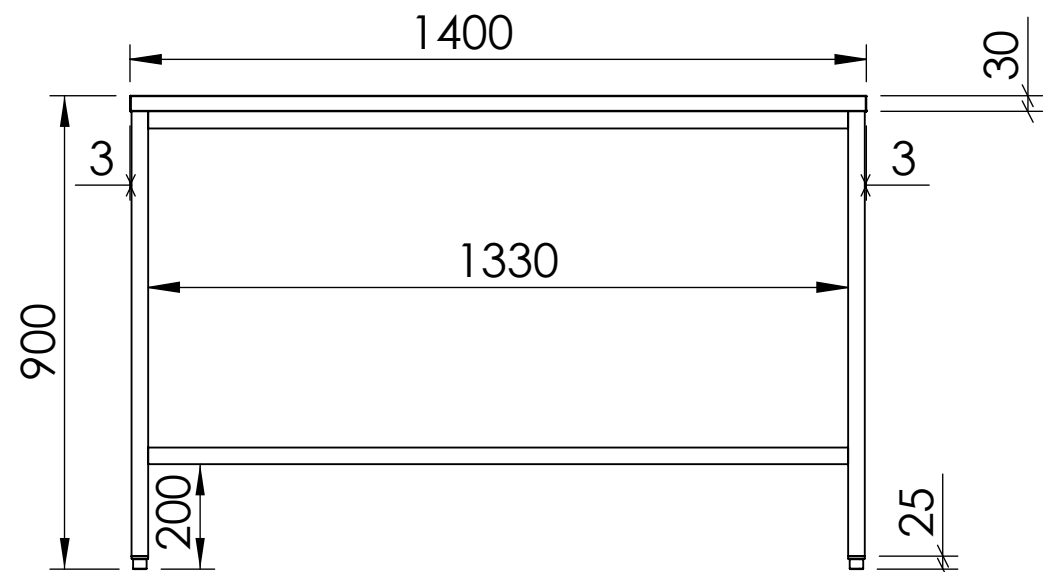
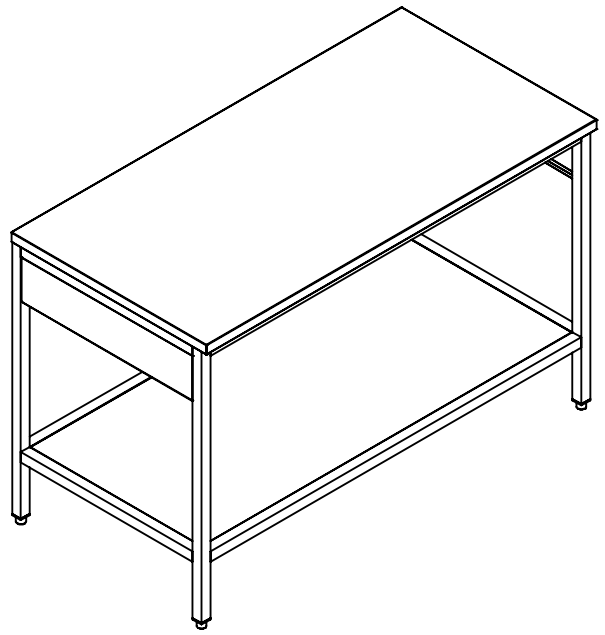
MILIMETROS

Descripción:

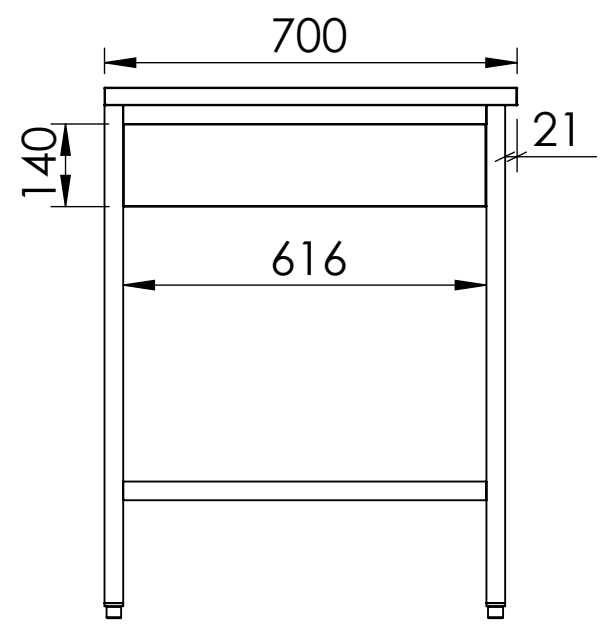
- 1.- CUBIERTA LISA FABRICADA EN LAMINA DE ACERO INOXIDABLE 304 CALIBRE 16 CON RECUBRIMIENTO APCOSEAL O SIMILAR EN LA PARTE INFERIOR DE LA MISMA.
- 2.- REFUERZOS LONGITUDINALES BAJO CUBIERTA FABRICADOS EN LAMINA DE ACERO INOXIDABLE 304 CALIBRE 16.
- 3.-ESTRUCTURA FABRICADA EN TUBO CUADRADO DE COLD ROLLED DE 1 1/4" X 1 1/4" CALIBRE 18.
- 4.-FALDONES LATERALES Y ENTREPAÑO FABRICADOS EN LAMINA DE ACERO COLD ROLLED CALIBRE 20 COMO MINIMO.
- 5.-NIVELADOR DE ALTURA AJUSTABLE FABRICADO EN PROPILENO COLOR GRIS DE 25.4 MM (1") DE DIAMETRO CON TORNILLO DE ACERO CON CUIERDA DE 1/2".
- 6.-ACABADO:
ACERO INOXIDABLE: PULIDO
ACERO COLD ROLLED: PINTURA ELECTROSTATICA EPOXICA COLOR GRIS FRIO 2U



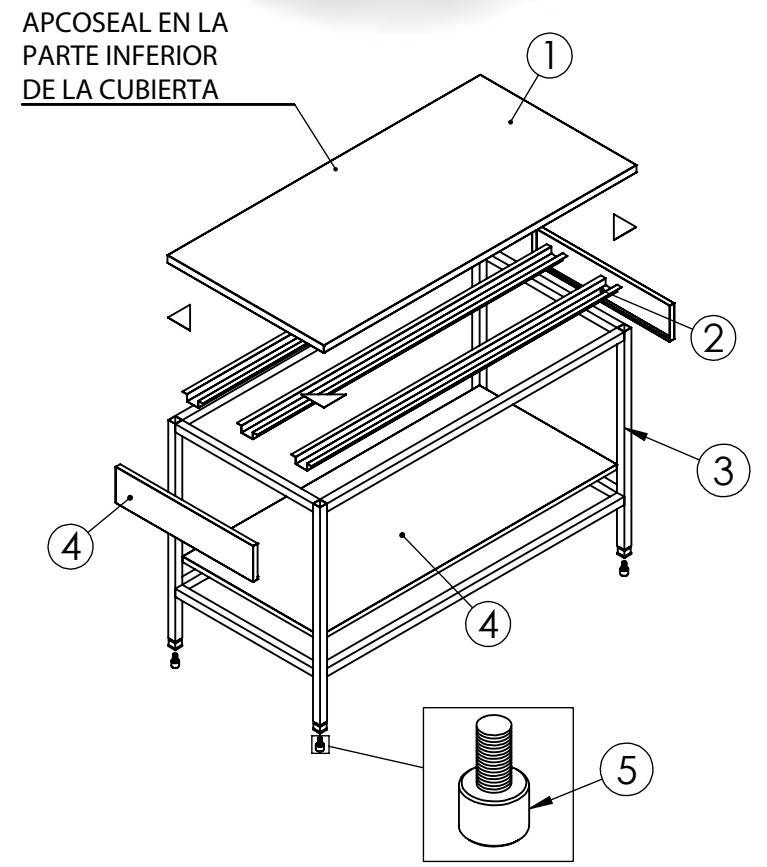
VISTA SUPERIOR



VISTA FRONTAL



VISTA LATERAL



2021



Grupo Internacional de Diseño y Fabricación de Muebles Especiales S.A. de C.V.

www.gidsa.com

5236 5640
5236 5639