

ESPECIFICACIONES TECNICAS

MESA ALTA

Dimensiones Generales:

1800 X 700 X 900 mm

TOLERANCIA EN MEDIDAS GENERALES DE ± 5 mm

Cotas:

Milimetro

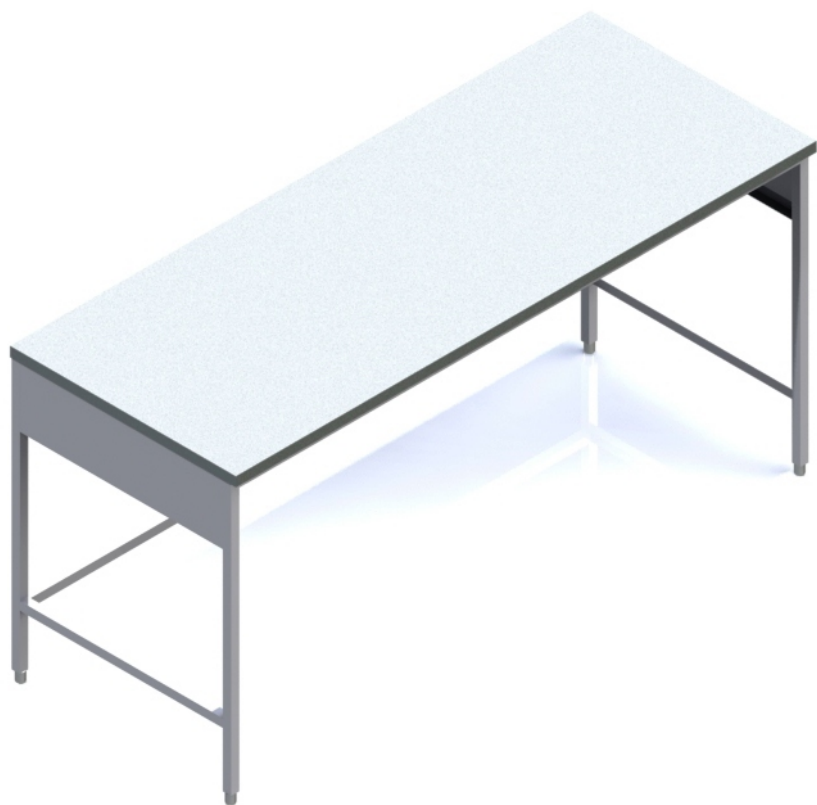
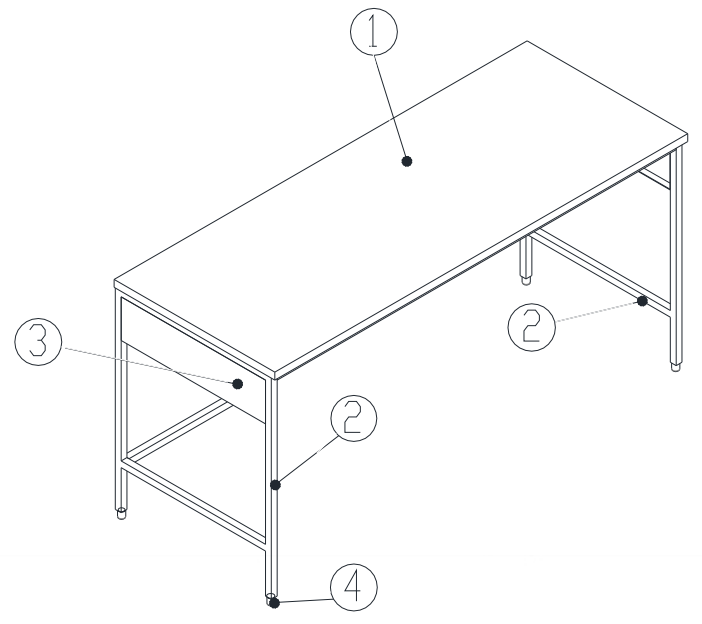
Descripción:

- 1. CUBIERTA Y REFUERZOS.** FABRICADOS EN LAMINA DE ACERO INOXIDABLE TIPO 304 CALIBRE 16.
- 2. ESTRUCTURA.** FABRICADO EN TUBO CUADRADO DE 1 1/4" COLD ROLLED CALIBRE 18.
- 3. FALDÓN.** FABRICADOS EN LAMINA DE COLD ROLLED CALIBRE 16.
- 4. REGATÓN.** FABRICADO EN DURALUMINIO O NYLAMID DE 1" DE DIÁMETRO ALTURA AJUSTABLE.

ACABADO

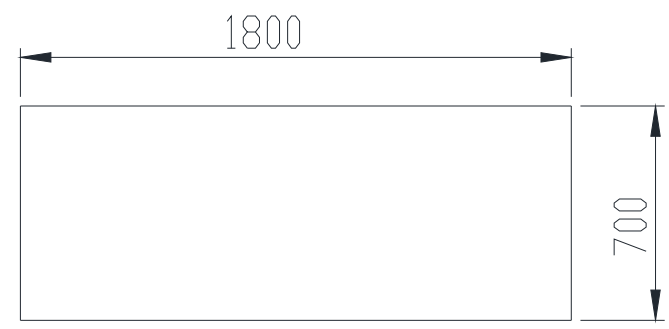
CUBIERTA: PULIDO SANITARIO.
 ESTRUCTURA: EN PINTURA EN POLVO ELECTROSTÁTICA EPOXICA AL HORNO ACABADO GOFRADO COLOR A ELECCIÓN DE CLIENTE.

ENERO 2016

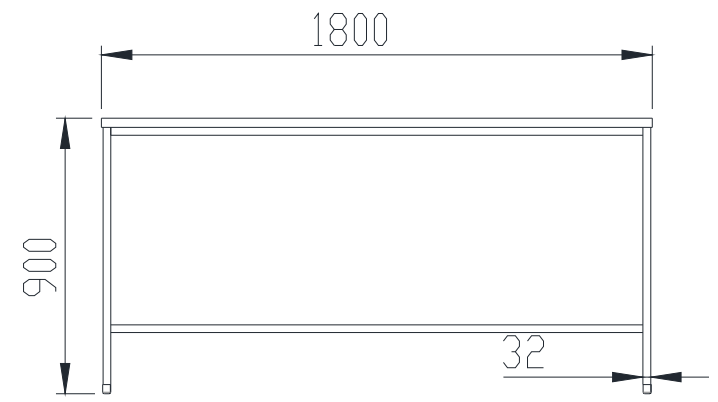


PERSPECTIVA

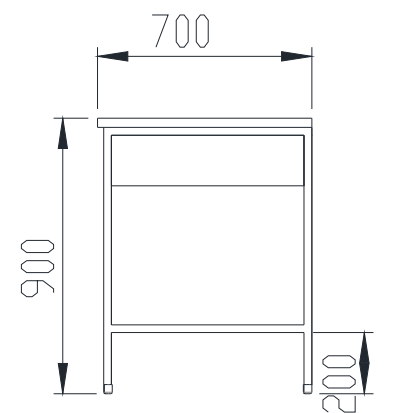
Vistas Generales



Vista Superior



Vista Frontal



Vista Lateral



Grupo Internacional de Diseño y Fabricación de Muebles Especiales S.A. de C.V.

www.gidsa.com

5236 5640
5236 5639