

MESA A MURO PARA BALANZA

Dimensiones Generales:

1050X760X900MM

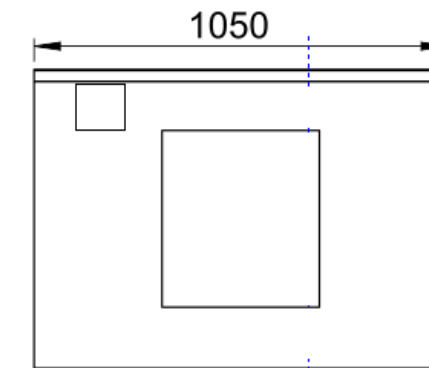
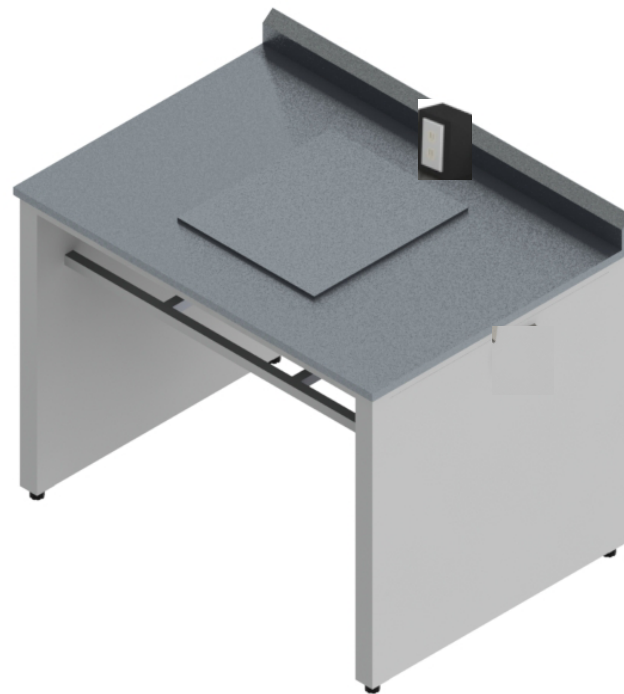
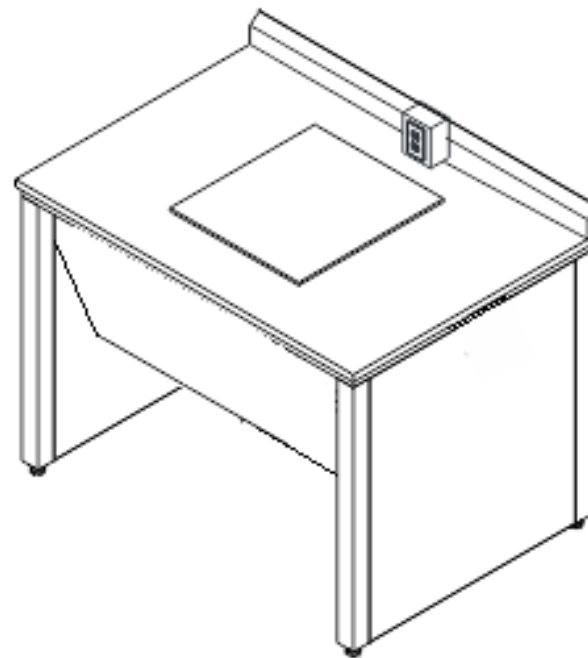
TOLERANCIA EN MEDIDAS GENERALES DE ± 5 mm

Cotas:

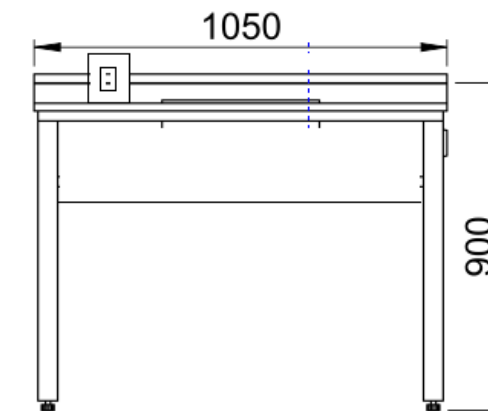
Milimetro

Descripción:

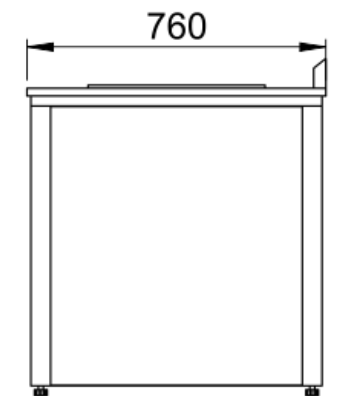
.GABINETESI PIEZA MESA PARA BALANZA CON EMPLAZAMIENTO ESTRUCTURAL DE 95 CM DE FRENTE 2 PIEZA SOPORTE VERTICAL TIPO PATA TAMBOR PARA ESPACIO DE TRABAJO. ACCESORIOSI PIEZA TORRETA SENCILLA DE ACRÍLICO. CON CONTACTO DÚPLEX I27 V CON TAPA INTEMPERIE. ACERO INOXIDABLEI.05 METRO LINEAL DE CUBIERTA DE 76 CM. DE ANCHO CON RESPALDO DE 3" DE ALTO Y PERFIL FRONTAL DE 1 1/8" DE ESPESOR, FABRICADA EN ACERO INOXIDABLE CAL. 18 TIPO 304 CON REFUERZO INFERIOR DE AGLOMERADO NATURAL



Vista superior



Vista Frontal



Vista Lateral

2016



Grupo Internacional de Diseño y Fabricación
de Muebles Especiales S.A. de C.V.

 www.gidsa.com

 5236 5640
5236 5639