

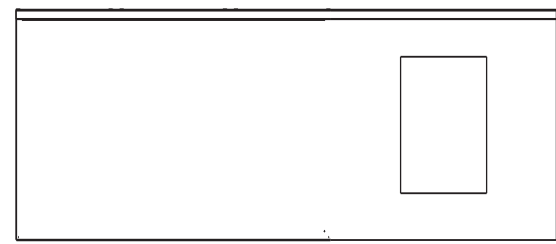
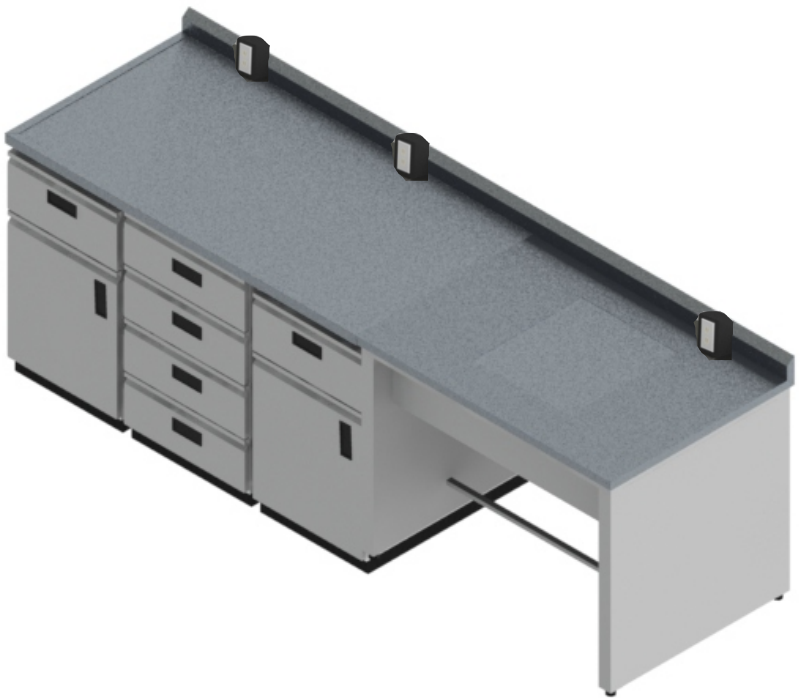
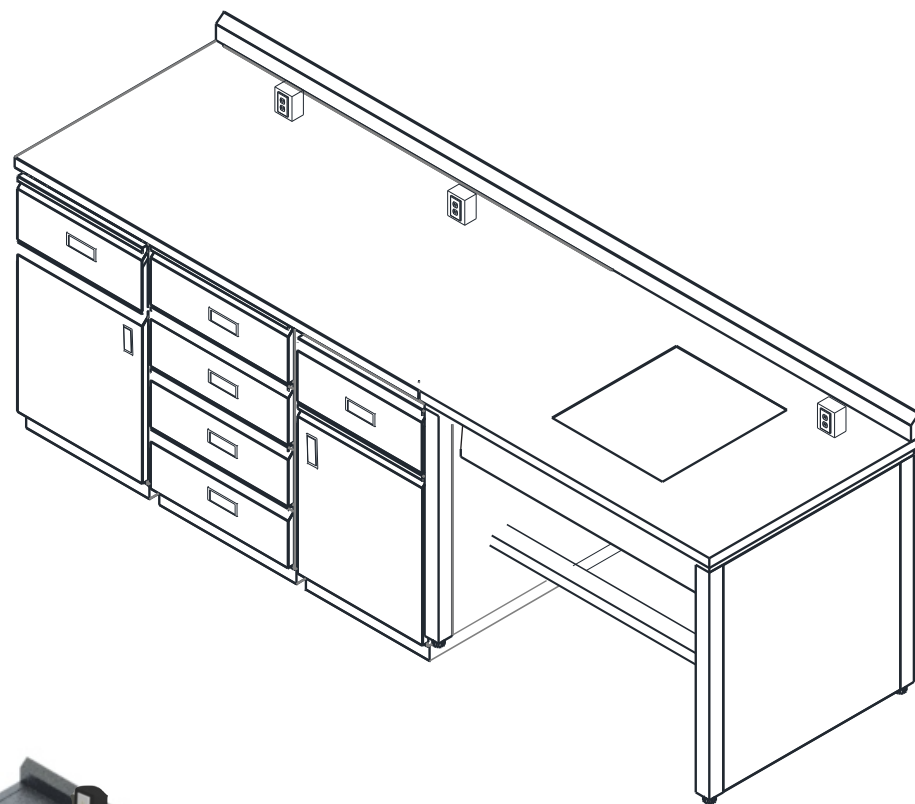
MESA DE TRABAJO A MURO

Dimensiones Generales:
2200X760X900MM

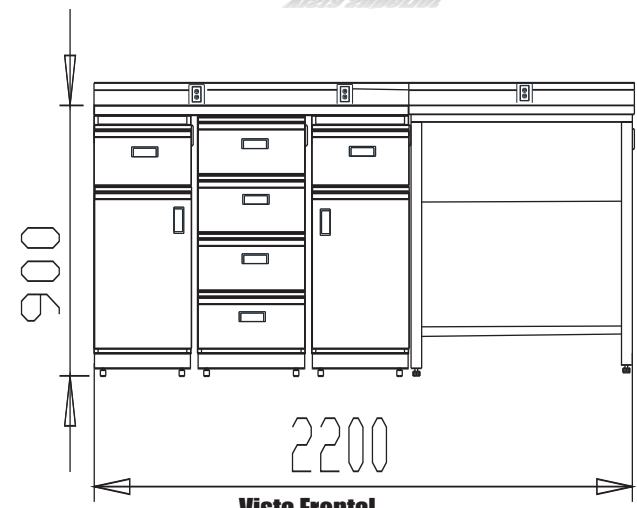
TOLERANCIA EN MEDIDAS GENERALES DE ± 5 mm

Cotas:
Milimetro

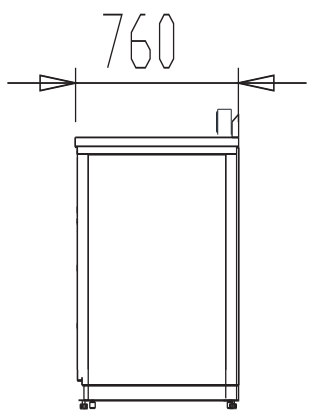
Descripción:
1. GABINETES 1 PIEZA GABINETE DE 45 CM. DE FRENTE, CON 4 CAJONES 2 PIEZA GABINETE CON 1 CAJÓN, 1 PUERTA Y ENTREPAÑO DE 45 CM DE FRENTE. ESPACIO DE TRABAJO Y TAPAS 1 PIEZA MESA PARA BALANZA CON EMPLAZAMIENTO ESTRUCTURAL DE 80 CM DE FRENTE 1 PIEZA SOPORTE VERTICAL TIPO PATA TAMBOR PARA ESPACIO DE TRABAJO. ACCESORIOS 2 PIEZA TORRETA SENCILLA DE ACRÍLICO, CON CONTACTO DÚPLEX 127 V CON TAPA INTEMPERIE. 1 PIEZA TORRETA SENCILLA DE ACRÍLICO, CON CONTACTO DÚPLEX 220 V CON TAPA INTEMPERIE. ACERO INOXIDABLE 2.2 METRO LINEAL DE CUBIERTA DE 76 CM. DE ANCHO CON RESPALDO DE 3" DE ALTO Y PERFIL FRONTAL DE 1 1/8" DE ESPESOR, FABRICADA EN ACERO INOXIDABLE CAL. 18 TIPO 304 CON REFUERZO INFERIOR DE AGLOMERADO NATURAL.



Vista superior



Vista Frontal



Vista Lateral

2016



Grupo Internacional de Diseño y Fabricación de Muebles Especiales S.A. de C.V.

www.gidsa.com

5236 5640
5236 5639