

ESPECIFICACIONES TECNICAS

LO4 MESA COCTELERA CON TARJA Y BOTELLERO

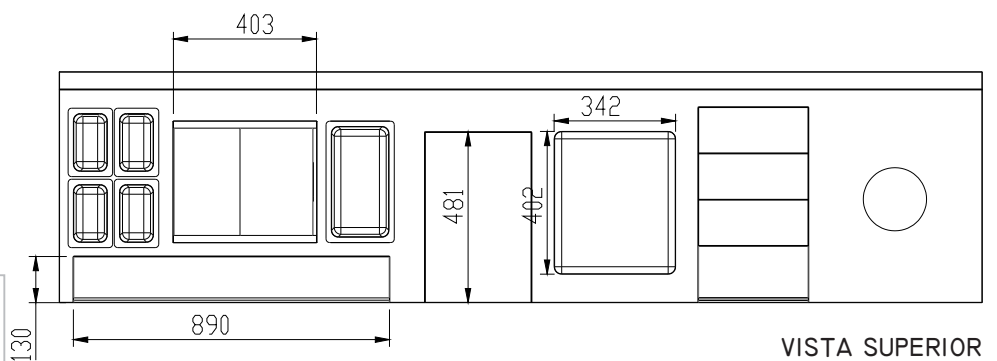
Dimensiones Generales:
2600 X 650 X 750 mm

TOLERANCIA EN MEDIDAS GENERALES DE ± 5 mm

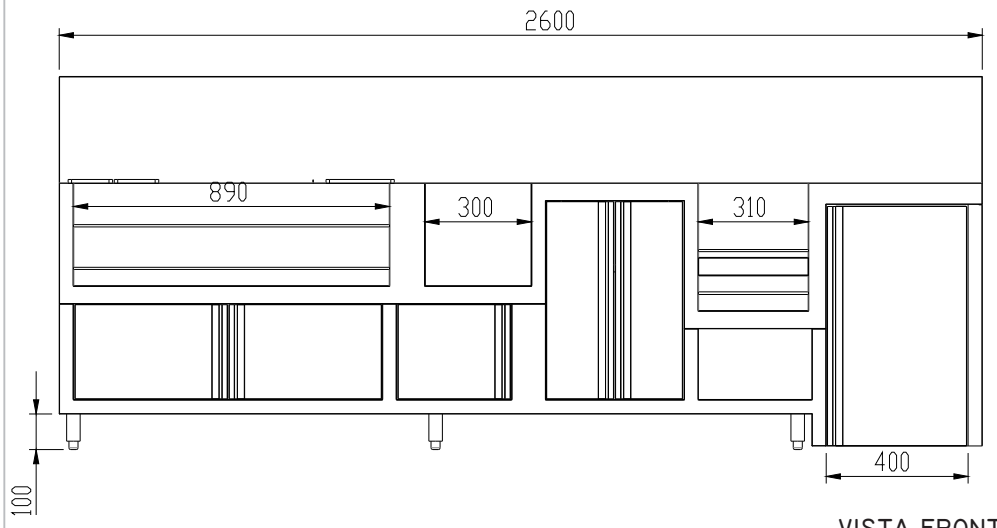
Cotas:
Milimetro

Descripción:

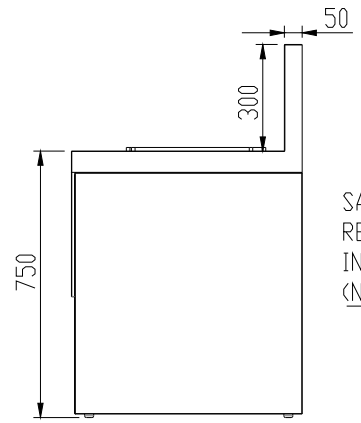
- 1.- CUBIERTA FABRICADA EN LAMINA DE ACERO INOXIDABLE CALIBRE 16 TIPO 201
 - 2.- CUERPO, COSTADOS, PISO Y ENTREPAÑO DE LAMINA DE ACERO INOXIDABLE TIPO 201 CALIBRE 18.
 - 3.- PATAS EN PERFIL TUBULAR REDONDO DE ACERO INOXIDABLE DE 1 1/2" DE DIÁMETRO.
 - 4.- NIVELADORES DE ALTURA AJUSTABLE DE ALUMINIO.
- REFUERZOS PARA CUBIERTA ENTREPAÑOS Y PISO EN LAMINA DE ACERO INOXIDABLE TIPO 201 CALIBRE 20.
- ACABADO PULIDO SANITARIO



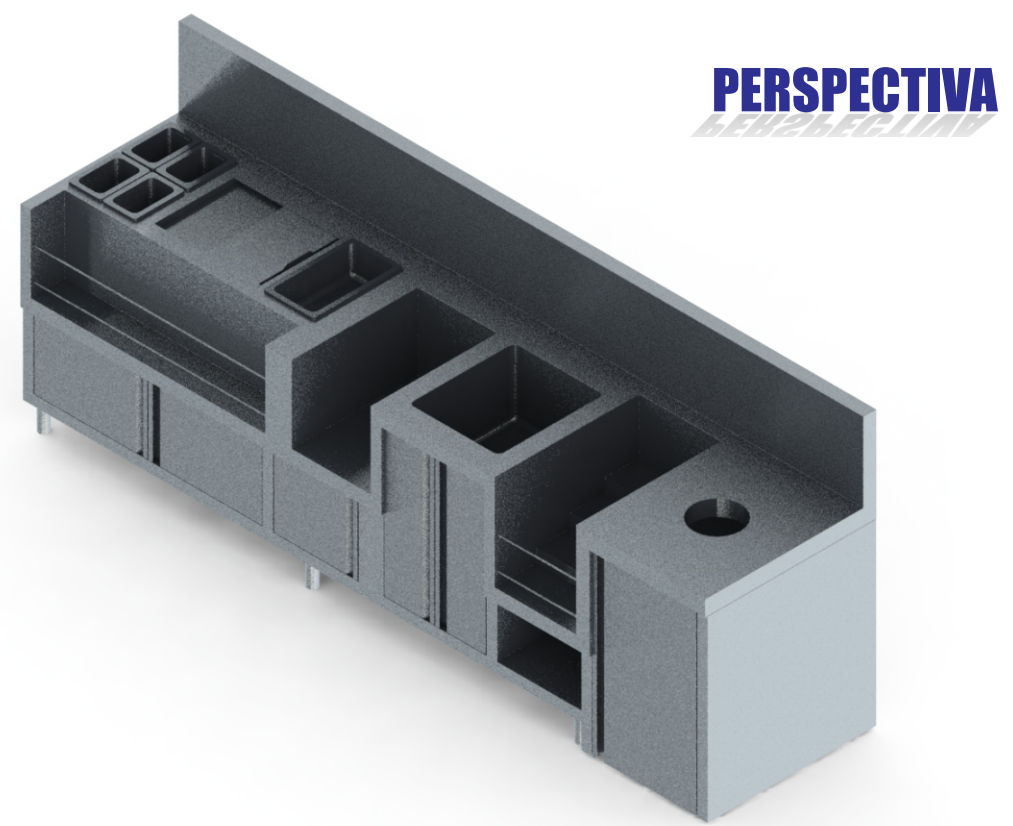
VISTA SUPERIOR



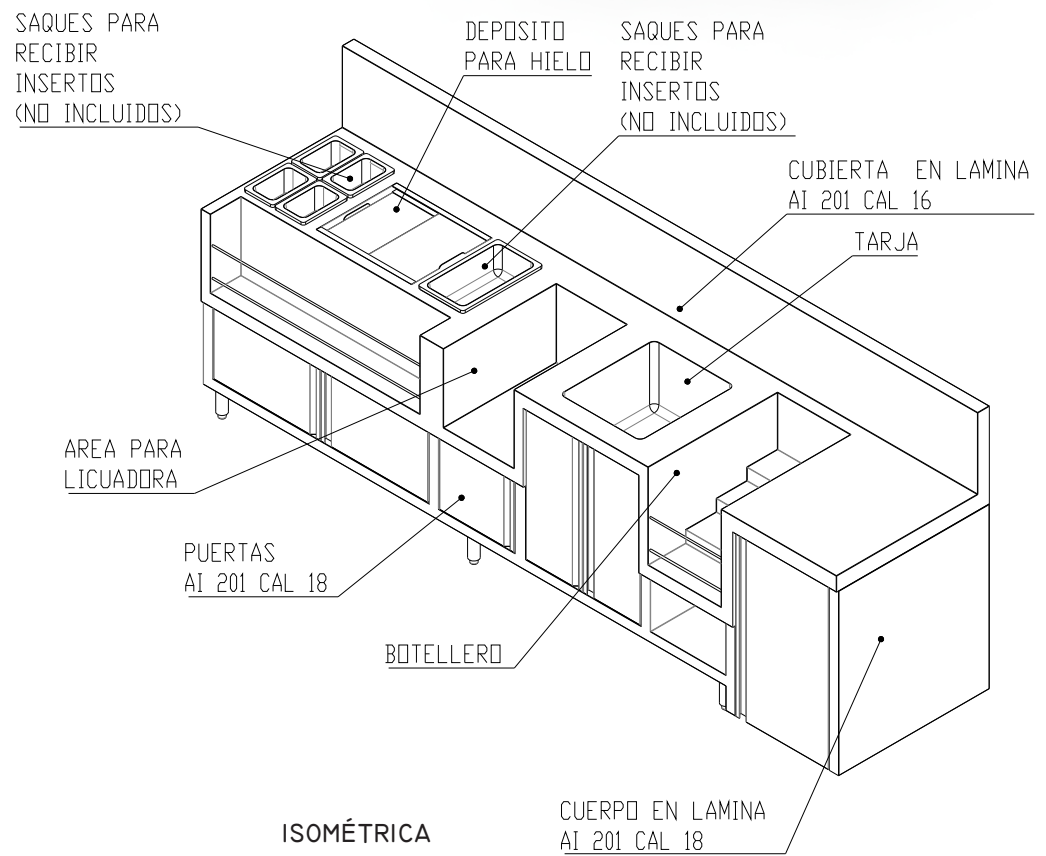
VISTA FRONTAL



VISTA LATERAL



PERSPECTIVA



ISOMÉTRICA

REV:1 19 NOV 18



Grupo Internacional de Diseño y Fabricación de Muebles Especiales S.A. de C.V.

www.gidsa.com

5236 5640
 5236 5639