

## ML-004 - MESA DE DOBLADO

Código de producto:

MEDAIR1F01

Dimensiones Grales:

1800x750x750

Cotas:

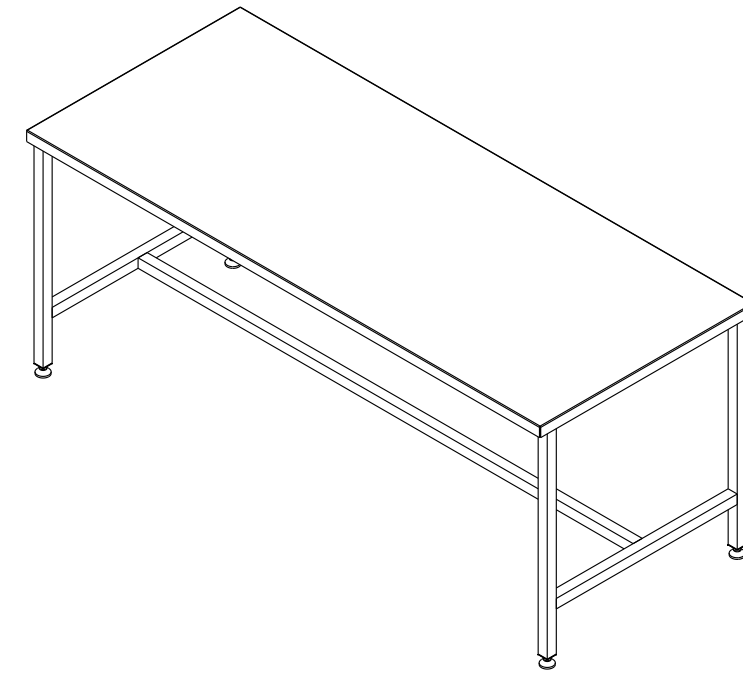
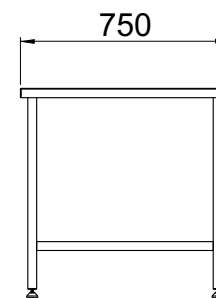
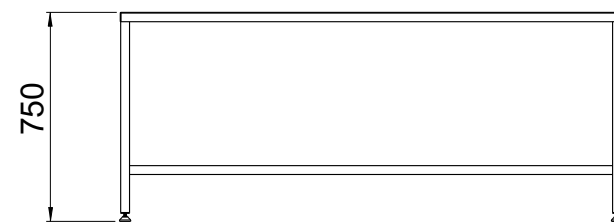
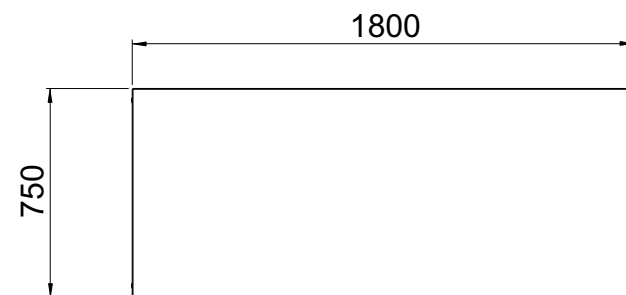
Milímetros

Descripción:

1. ESTRUCTURA:  
A) BASE: FABRICADA CON TUBO CUADRADO DE 1-1/4" EN CALIBRE 16, EN ACERO INOXIDABLE  
B) PATAS: FABRICADAS EN PERFIL CUADRADO DE ACERO INOXIDABLE CALIBRE 16 DE 1-1/4", CADA PATA CUENTA CON REGATÓN.

2. CUBIERTA:  
FABRICADA EN LAMINA DE ACERO INOXIDABLE CALIBRE 16

3. REFUERZOS FABRICADOS EN LAMINA DE ACERO INOXIDABLE CALIBRE 16.



Vistas Generales

20/04/2017



Grupo Internacional de Diseño y Fabricación  
de Muebles Especiales S.A. de C.V.

[www.gidsa.com](http://www.gidsa.com)

5236 5640  
5236 5639