

MESA ESCRITORIO DE 1.20 M

Dimensiones Generales:

1200 x 600 x 750

Acotación:

Milímetros

Descripción:

1.- CUBIERTA ESCRITORIO FABRICADA EN PANEL SÓLIDO DE 28 MM DE ESPESOR LAMINADO MELAMINICO EN AMBAS CARAS, CON SUS CANTOS EXPUESTOS RECUBIERTOS CON CINTILLA DE PVC DE 2 MM DE ESPESOR, EN COLOR GRIS. PASA CABLE PLÁSTICO REDONDO CON RESORTE EN COLOR NEGRO.

2.- FALDÓN FABRICADO EN LÁMINA DE ACERO ROLADO EN FRÍO CALIBRE 18 CON PESTAÑAS PARA UNIÓN A AMBAS PATAS Y A CUBIERTA, ACABADO EN PINTURA COLOR GRIS.

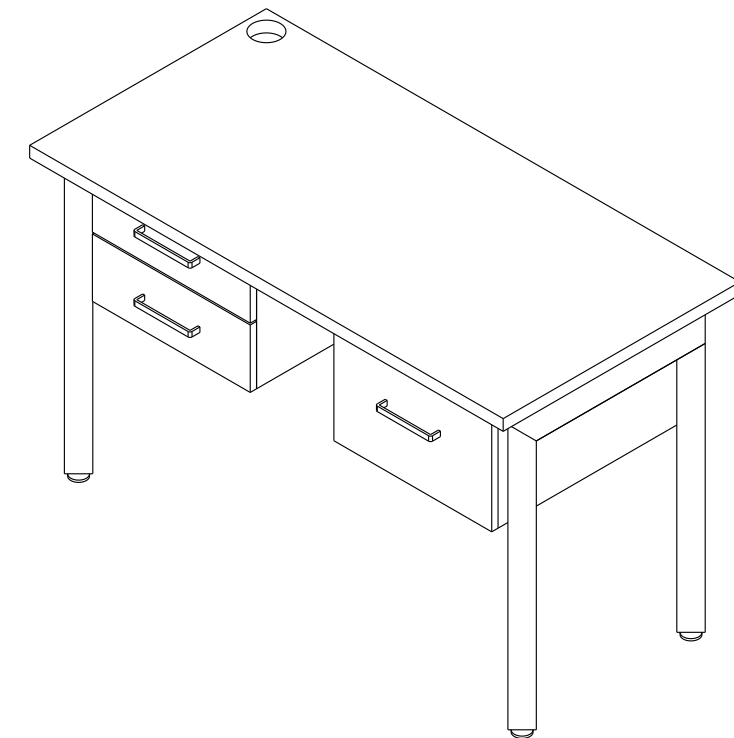
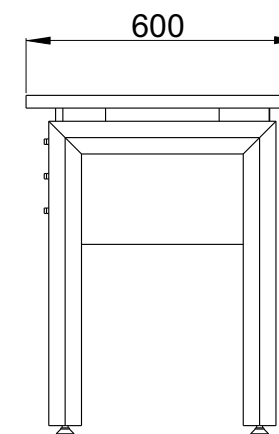
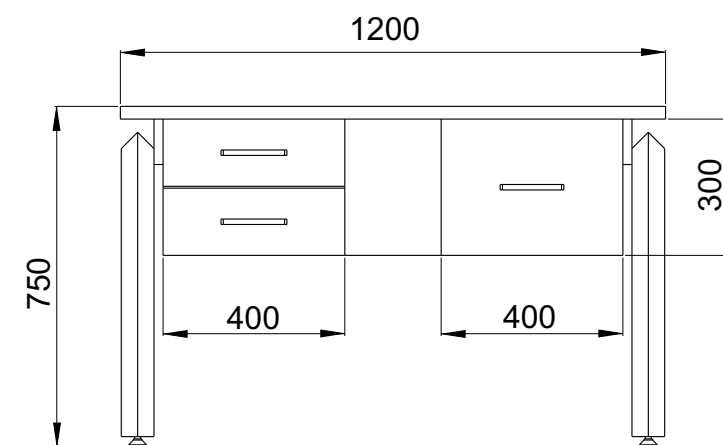
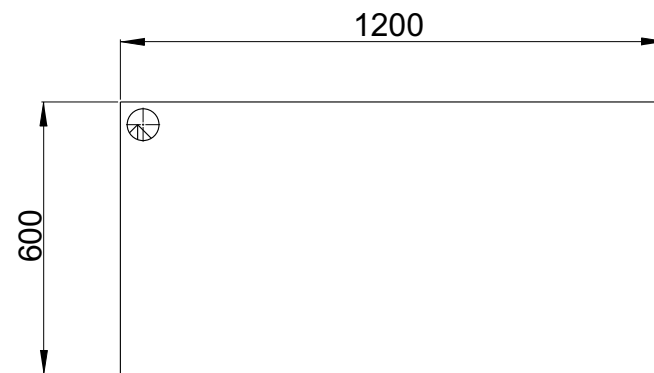
3.- PATAS METÁLICAS EN PERFIL TUBULAR CUADRADO DE 2" X 2" CALIBRE 18 CON ENSAMBLES EN INGLETE Y GIRO TIPO DIAMANTE DE 49 CM DE ANCHO, ACABADO EN PINTURA COLOR GRIS.

4.- SOPORTE OMEGA INCLINADO A MEDIA PUNTA EN LÁMINA DE ACERO ROLADO EN FRÍO CALIBRE 18 CON 4 PERFORACIONES EN ÁREA DE CONTACTO A CUBIERTA Y SOLDADO AL MARCO DE LA PATA.

5.- TAPONES PLÁSTICOS A COLOR DE LA PATA CON ROSCAS Y NIVELADORES CROMADOS.

6.- CAJONERA 1 GAVETA ARCHIVERO DER/IZQ DE 40 x 47 x 30 CM 1 CAJÓN GRANDE DE 34.6 x 42 x 24 CM EN AGLOMERADO DE 05 Y 16 MM DE ESPESOR 1 FRENTE DE 28.6 39.6 CM EN AGLOMERADO DE 16 MM DE ESPESOR 4 PUENTES DE SOPORTE DE 10 x 37.2 CM EN AGLOMERADO DE 16 MM DE ESPESOR 2 LATERALES DE 30 x 45 CM EN AGLOMERADO DE 16 MM DE ESPESOR 1 RESPALDO DE 37.2 x 30 CM EN AGLOMERADO DE 16 MM DE ESPESOR 1 JALADERA DE ALUMINIO DE 12 CM DE ANCHO CERRADURA CORREDERA EMBALINADA DE EXTENSIÓN COMPLETA CON DOBLE MECANISMO DE 40 CM EXTIENDE HASTA 80 CM.

7.- CAJONERA 2 GAVETAS PAPELERAS DE 40 x 47 x 30 CM 2 CAJONES CHICOS DE 34.6 x 42 x 7 CM EN AGLOMERADO DE 05 Y 16 MM DE ESPESOR 2 FRENTE DE 14.2 x 39.6 CM EN AGLOMERADO DE 16 MM DE ESPESOR 4 PUENTES DE SOPORTE DE 10 x 37.2 CM EN AGLOMERADO DE 16 MM DE ESPESOR 2 LATERALES DE 30 x 45 CM EN AGLOMERADO DE 16 MM DE ESPESOR 1 RESPALDO DE 37.2 x 30 CM EN AGLOMERADO DE 16 MM DE ESPESOR 2 JALADERA DE ALUMINIO DE 12 CM DE ANCHO CERRADURA CORREDERA EMBALINADA DE EXTENSIÓN COMPLETA CON DOBLE MECANISMO DE 40 CM EXTIENDE HASTA 80 CM



Vistas Generales

2016



Grupo Internacional de Diseño y Fabricación
de Muebles Especiales S.A. de C.V.

www.gidsa.com

5236 5640
5236 5639