

MESA DE METAL PARA EXAMEN FISICO

Código de producto:

MEFCRRIA01

Descripción:

MESA DE METAL PARA EXAMEN FISICO

DIMENSIONES:

ANCHO: 25" O MAYOR

ALTO: ENTRE 31.5" A 37"

LARGO: 70" O MAS EXTENDIDO

DESCRIPCIÓN:

1. -ESTRUCTURA FABRICADA EN TUBO CUADRADO DE ACERO AL CARBON DE 1" CALIBRE 18.

2. -GABINETE FABRICADO EN LÁMINA DE ACERO AL CARBON CALIBRE 20 CON ACABADO EN PINTURA ELECTROSTÁTICA

3. -CON DOS CAJONES DE LADO A LADO CON ACCESO POR AMBOS LADOS DERECHA E IZQUIERDA.

4. -CON 3 CAJONES AL FRENTE DEL GABINETE.

5. -PORTAROLLO DE PAPEL.

6. -CON BANQUILLO INTEGRADO.

7. -SUPERFICIE DE PACIENTE EN DOS SECCIONES. COLCHON DE VINIL CON UN ESPESOR DE 80 MM, SIN COSTURA E INCORPORADA A LA MESA.

8. -RESPALDO CON ACCIONAMIENTO NEUMÁTICO SIMPLE RANGO DE ELEVACIÓN: 45° O MAS.

9. PIECERO DESLIZABLE

10. -ACCESORIOS

10.1.- PIERNERAS FABRICADAS EN ALUMINIO O ACERO INOXIDABLE (1 PAR).

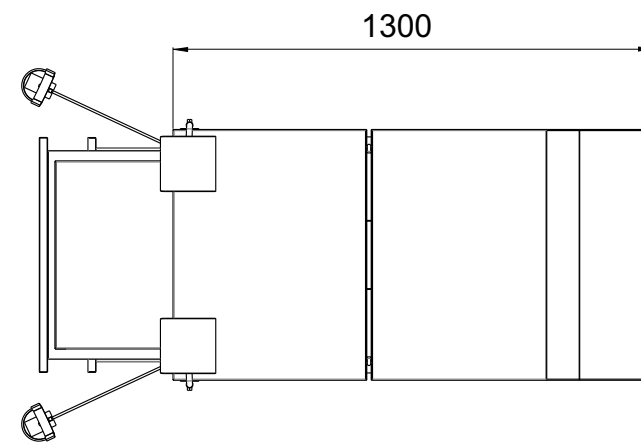
10.2.- TALONERAS RETRACTILES FABRICADAS EN ALUMINIO O ACERO INOXIDABLE (1 PAR).

10.3.- CHAROLA RECOLECTORA DE LIQUIDOS EN ACERO INOXIDABLE TIPO AISI-304, CALIBRE 24 ACABADO PULIDO

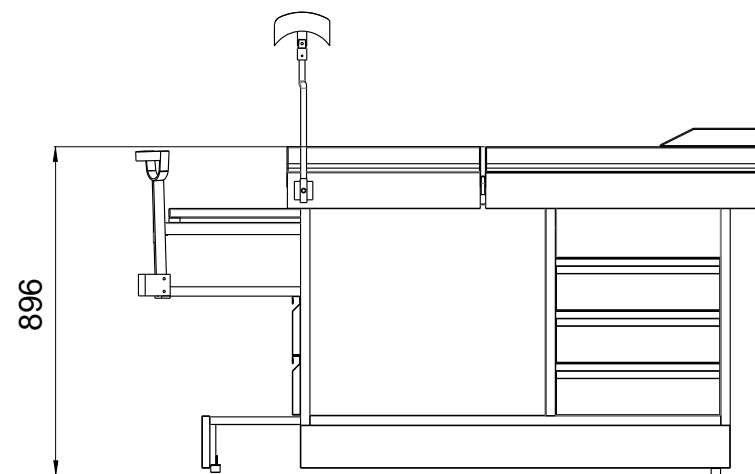
10.4.- NIVELADORES REGATONES EN LAS CUATRO PATAS CON RECUBRIMIENTO PLASTICO O HULE

11.- TOMA DE CORRIENTE ELÉCTRICA, GRADO MEDICO, CON ALIMENTACIÓN ELÉCTRICA DE 110-120 V, 60 HZ.

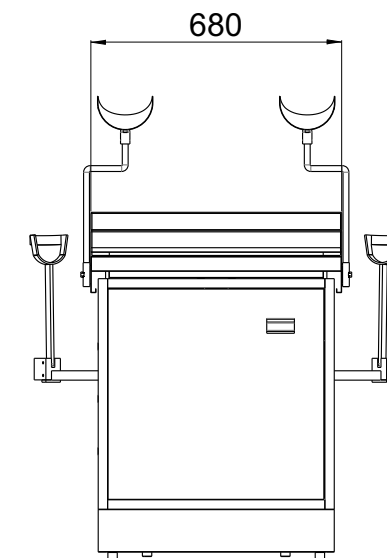
12.- CARGA SEGURA 220 KG.



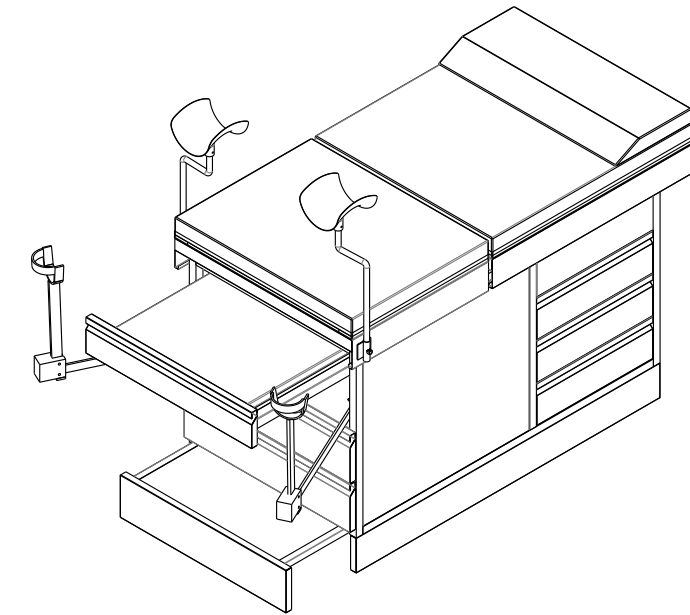
Vista superior



Vista Frontal



Vista Lateral



CTNI - 102980



Grupo Internacional de Diseño y Fabricación
de Muebles Especiales S.A. de C.V.

www.gidsa.com

5236 5640
5236 5639