

## MESA PARA IMPRESORA

### Dimensiones Generales:

605 x 600 x 750

### Cotas:

Milímetros

### Descripción:

1. ESTRUCTURA:  
A) BASE: FABRICADA CON TUBO CUADRADO DE 1" EN CALIBRE 18, ESMALTADA EN NEGRO CON PINTURA HORNEADA.  
B) PATAS Y LARGUERO: FABRICADAS EN PERFIL RECTANGULAR DE ACERO CALIBRE 18 DE 2x1", CADA LARGUERO CUENTA 2 NIVELADORES.

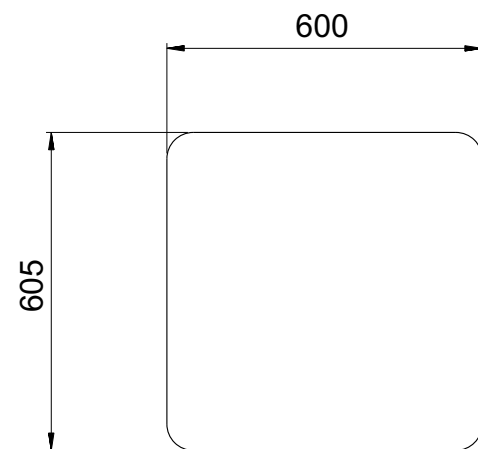
2. CUBIERTA:  
FABRICADA EN MADERA COMPRIMIDA DE ALTA RESISTENCIA DE 16 MM DE ESPESOR, ACABADO EN LAMINADO PLÁSTICO COLOR BLANCO ANTIGUO DE ALTA RESISTENCIA A LA ABRASIÓN, CON EL CANTO PROTEGIDO CON MOLDURAS DE PVC COLOR NEGRO.

### Características:

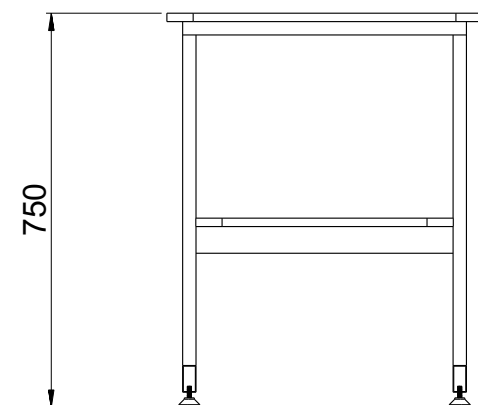
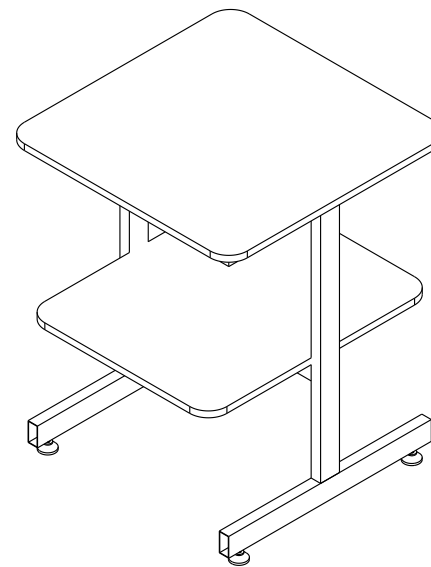
A) LAS UNIONES DE LOS ELEMENTOS COMPONENTES SON A BASE DE SOLDADURA CON LA MISMA RESISTENCIA MECÁNICA DEL MATERIAL BASE, CON SOLDADURA EN CORDONES COMPLETOS, UNIFORMES, DESBASTADOS Y PULIDOS PARA UN BUEN ACABADO.

B) LOS DOBLECES SON BIEN ALINEADOS Y SIN DEFORMACIONES.

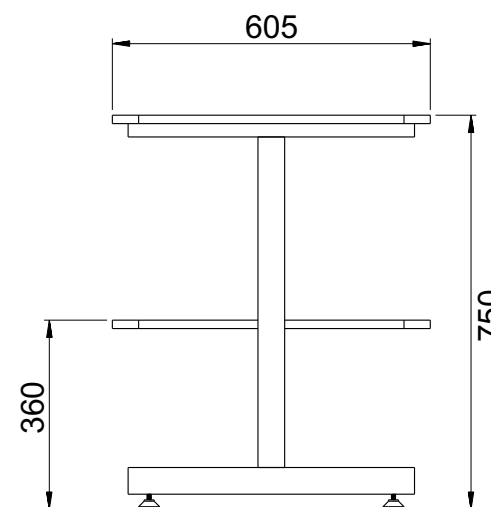
C) LA PINTURA GARANTIZA RESISTENCIA A LA ADHERENCIA, AL IMPACTO Y AL RAYADO DE UN LÁPIZ 5H COMO MÍNIMO.



Vista superior



Vista Frontal



Vista Lateral

### Vistas Generales



2016



Grupo Internacional de Diseño y Fabricación  
de Muebles Especiales S.A. de C.V.

[www.gidsa.com](http://www.gidsa.com)

5236 5640  
5236 5639