

MESA PARA LABORATORIO

Dimensiones Generales:

2000 x 610 x 900

Cotas:

Milímetros

Descripción:

1. CUBIERTA- CONSTRUIDA CON TRIPLAY DE 19MM CONTRACHAPEADO CON FORMICA COLOR NOGAL, CON UN BASTIDOR DE MADERA DE PINO PARA ENSAMBLE CON LA ESTRUCTURA.

2. TARJAS CONO- FABRICADAS DE ACERO INOXIDABLE 316 INTEGRADOS AL NIVEL DE LA CUBIERTA SOLDADAS EN TODO SU PERÍMETRO CON SOLDADURA POR PROCESO TIG. ACABADO EN MATE.

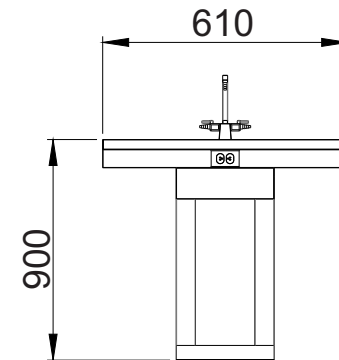
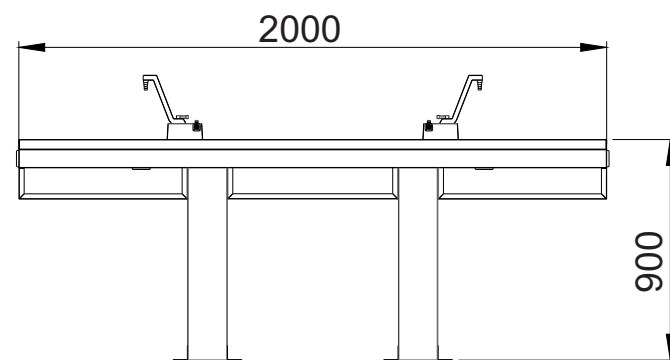
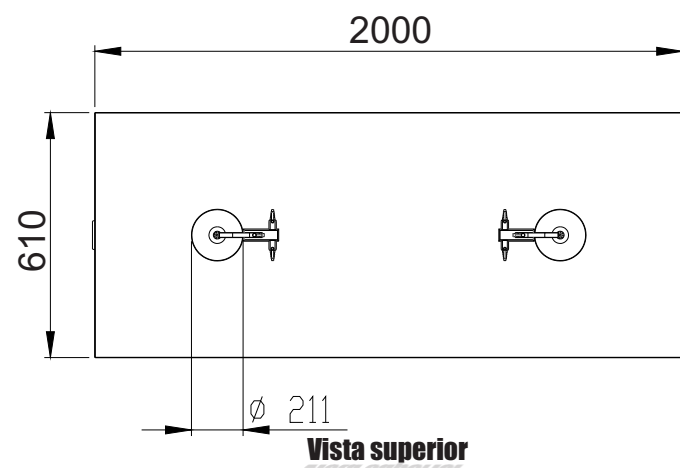
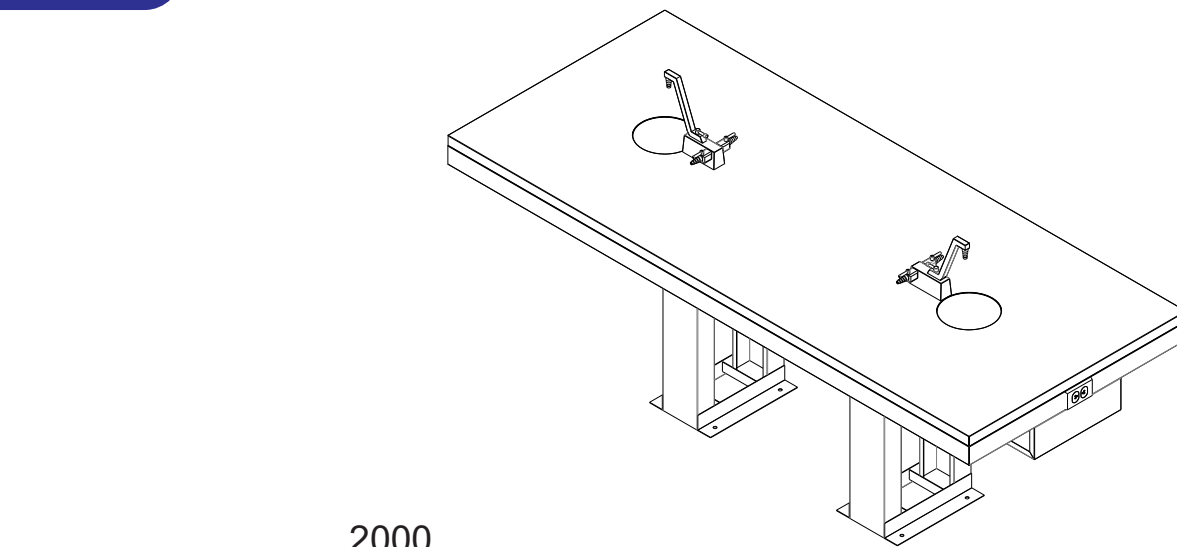
3. ESTRUCTURA DE CUBIERTA- FORMADA POR UN MARCO PERIMETRAL DE TUBO DE 2", CANAL CON LARGUEROS TRANSVERSALES DE LA MISMA SECCIÓN Y SOLERAS EN "U" COMO PUENTE PARA PASO DE INSTALACIONES EN LAMINA CALIBRE 16. LLEVA CANALES COMO CANDELEROS EN LAMINA CALIBRE 14, PARA UNIÓN CON PEDESTALES.

3. PAPELERA- FORMADA POR TRES CHAROLAS DE LAMINA NEGRA CON DOBLES PERIMETRAL EN LAMINA CALIBRE 18.

4. FALDÓN- FABRICADO DE LAMINA NEGRA CALIBRE 18 SECCIÓN EN "Z" PARA RECIBIR PAPELERA EN CABECERAS DE LA MESA. ACABADO CON PINTURA EPOXICA ELECTRO ESTÁTICA MICRO PULVERIZADA EN COLOR VERDE.

5. PEDESTALES- FORMADOS POR DOS TABULADORES RECTANGULARES ESTRUCTURALES UNIDOS CON CUATRO ÁNGULOS, FORMANDO UN MARCO RIGIDO. TODO EN LAMINA CALIBRE 14. ÁNGULOS DE LAMINA CALIBRE 16 PARA FIJAR PAPELERA. ACABADO, CON PINTURA EPOXICA ELECTRO ESTÁTICA MICRO PULVERIZADA EN COLOR NEGRO MATE.

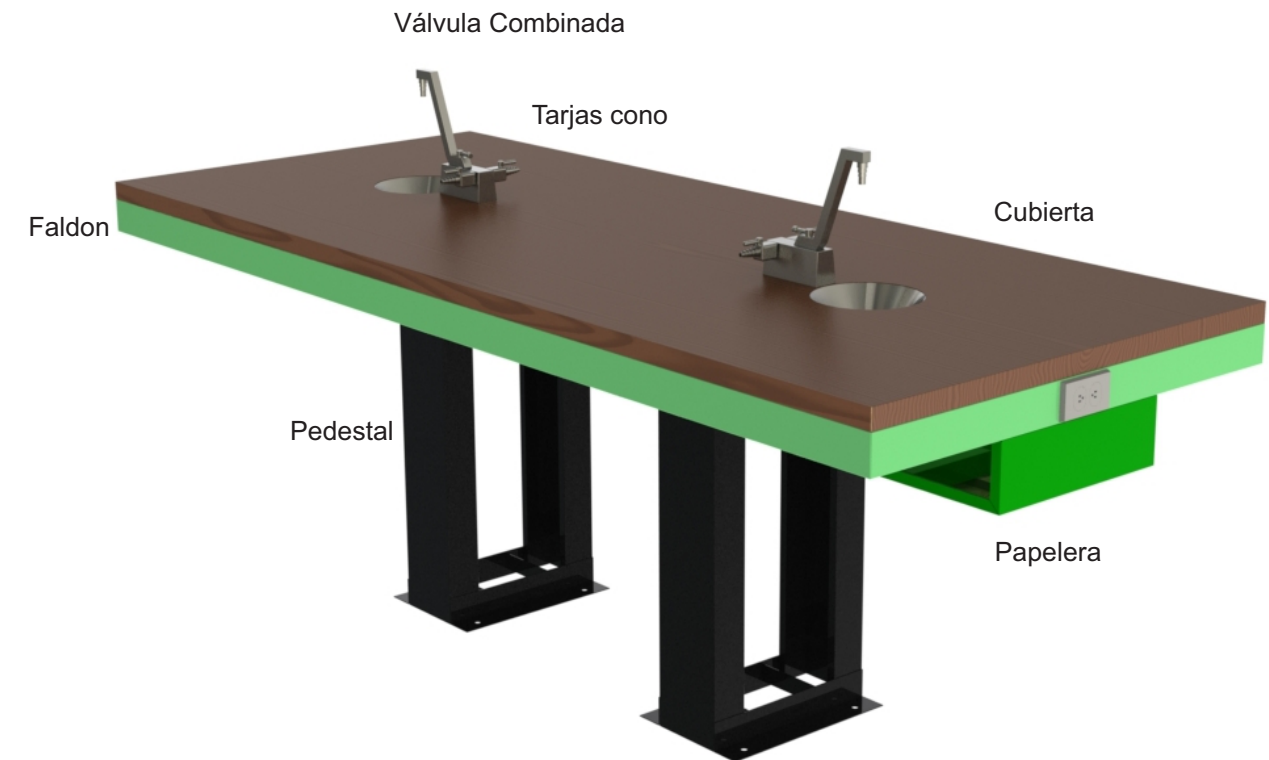
6. VÁLVULAS- DOS VÁLVULAS COMBINADAS, CUATRO VÁLVULAS PARA GAS (SIN REGULADOR) SE FABRICA EN BRONCE FUNDIDO BRILLANTE, CON ESPIGAS PARA CONEXIÓN DE AGUA Y GAS DE FORMA CILÍNDRICA EN COBRE CON CUERDA EXTERIOR ESTÁNDAR EN AMBOS EXTREMOS.



Vista Frontal

Vista Lateral

Vistas Generales



2016



Grupo Internacional de Diseño y Fabricación
de Muebles Especiales S.A. de C.V.

www.gidsa.com

5236 5640
5236 5639