

MESA DE NOCHE USO HOSPITALARIO

Dimensiones Grales:

500 x 900 x 600

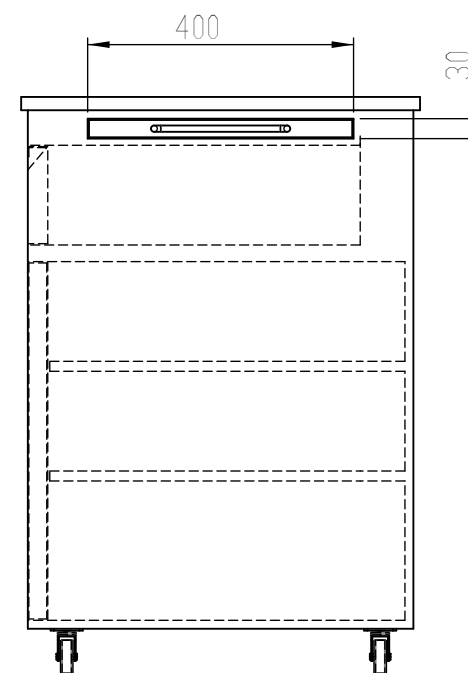
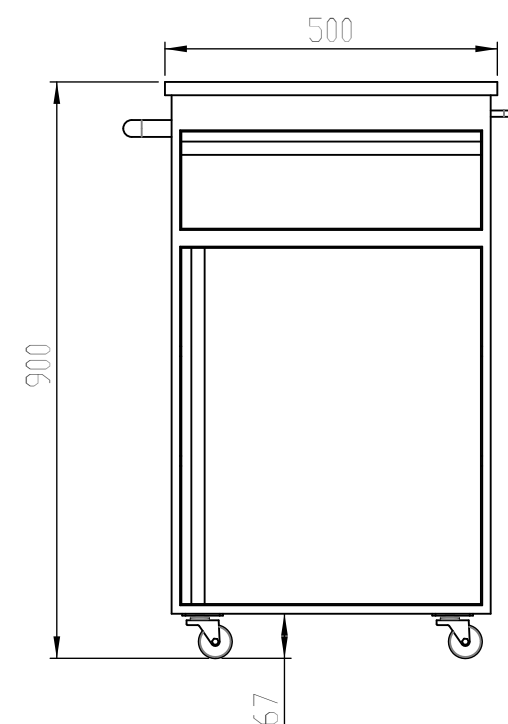
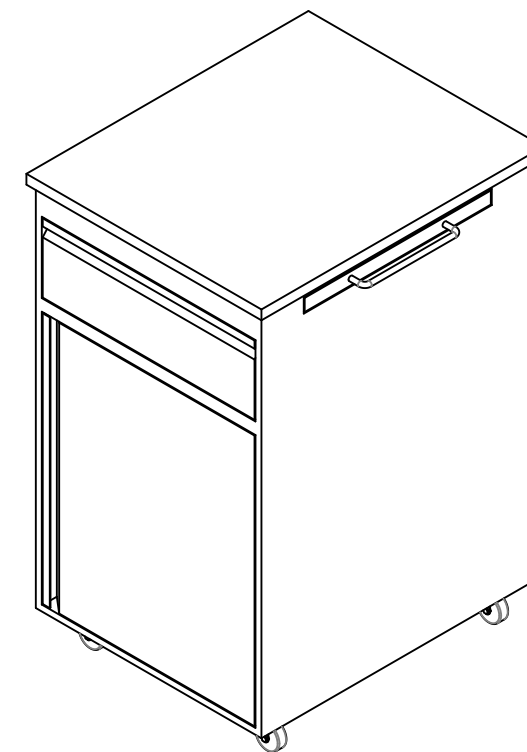
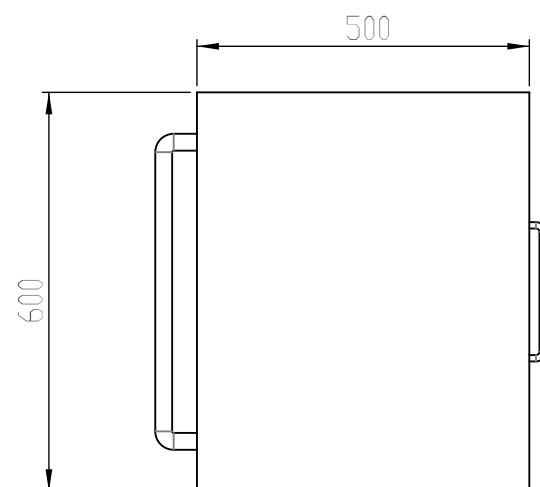
Cotas:

Milímetros

Descripción:

1. CUERPO, CAJON, ENTREPAÑOS y puerta FABRICADOS EN LAMINA DE ACERO ELECTROGALVANIZADO CALIBRE 18
2. APERTURA DE CAJON Y TABLILLA SUPERIOR LATERAL POR MEDIO DE CORREDERAS TELESCOPICAS
3. PUERTA ABATIBLE CON RESBALON TIPO AJAX PARA EL CIERRE DE LA MISMA
4. CAJON Y PUERTA CON JALADERA INTEGRADA
5. CUBIERTA FABRICADA EN LAMINA DE ACERO INOXIDABLE CALIBRE 16 ACABADO PULIDO SANITARIO
6. TABLILLA SUPERIOR LATERAL DE 400 x 10 x 400 MM
6. MANUBRIO EN TUBULAR DE ACERO INOXIDABLE DE Ø1" ACABADO PULIDO
7. RODAJA ESTÁNDAR DE 2" CON PLACA GIRATORIA, RUEDA DE HULE. ACABADO CROMADO. 2 CON FRENO Y 2 SIN FRENO

ACABADO:
PINTURA ELECTROSTATICA EPOXICA



2019



Grupo Internacional de Diseño y Fabricación
de Muebles Especiales S.A. de C.V.

www.gidsa.com

5236 5640
5236 5639