

MESA PUENTE

Dimensiones Grales:

1200 MM x 600 MM x 1100 MM

Cotas:

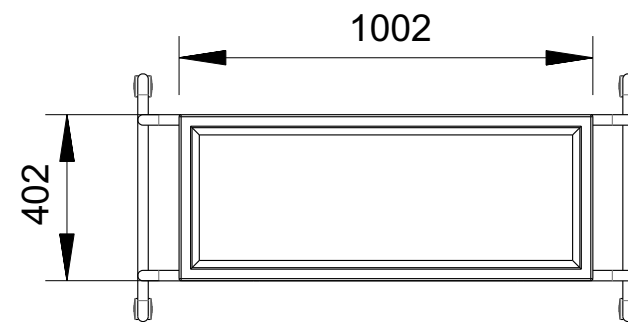
MILIMETROS

Descripción:

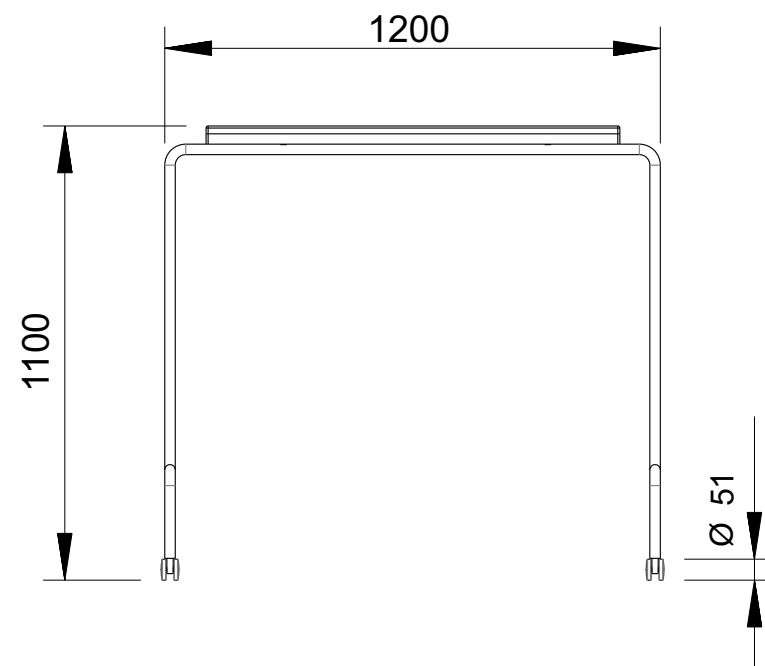
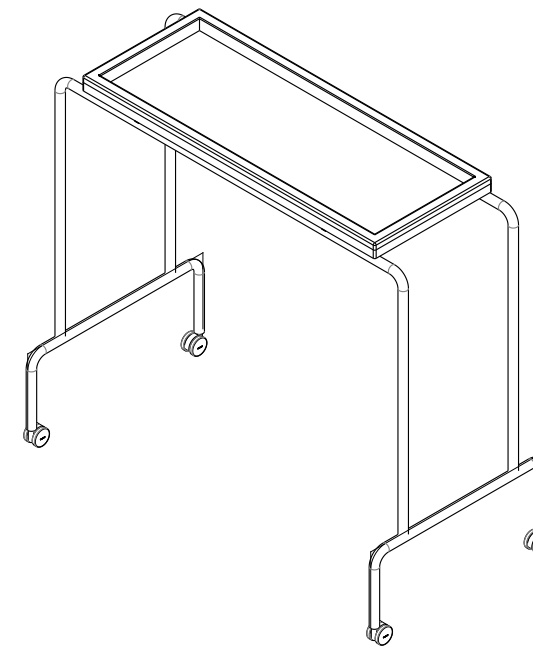
1.- CUBIERTA TIPO CHAROLA DE 2.54 CM DE ESPESOR EN SU PARTE CENTRAL MÍNIMO, DISEÑADA CON REBORDES PERIMETRALES, FABRICADAS EN TRIPLAY CON CUBIERTA DE FORMAICA.

2.- ESTRUCTURA Y REFUERZOS TRANSVERSALES. CONSTRUIDOS DE PERFIL TUBULAR REDONDO EN LÁMINA DE ACERO INOXIDABLE TIPO AISI-304 CAL. 18 DIÁMETRO DE 25.4 MM; ACABADO PULIDO SANITARIO.

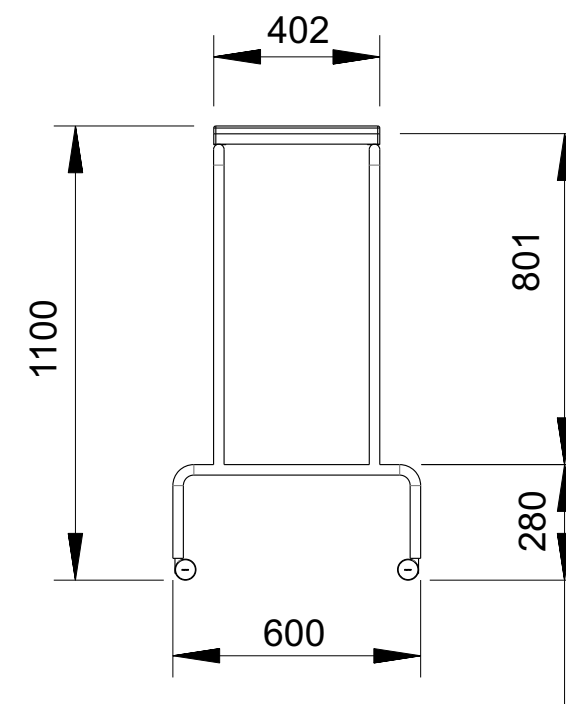
3.- RODAJAS FABRICADAS EN POLIPROPILENO DE ALTO IMPACTO DE 51 MM (2") DE DIÁMETRO CON SISTEMA DE BLOQUEO EN 2 DE LAS RODAJAS COMO MÍNIMO.



Vista superior



Vista Frontal



Vista Lateral



Perspectiva

ENERO 2016



Grupo Internacional de Diseño y Fabricación
de Muebles Especiales S.A. de C.V.

www.gidsa.com

5236 5640
5236 5639