

MESA PASTEUR

Dimensiones Generales:

900 x 500 x 900

Acotación:

Milímetros

Descripción:

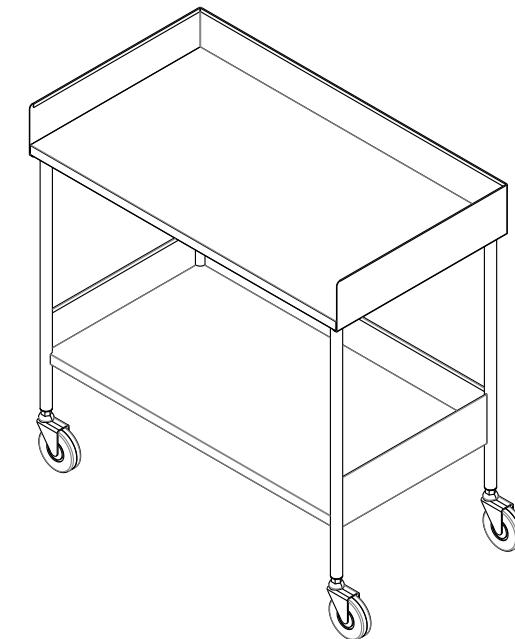
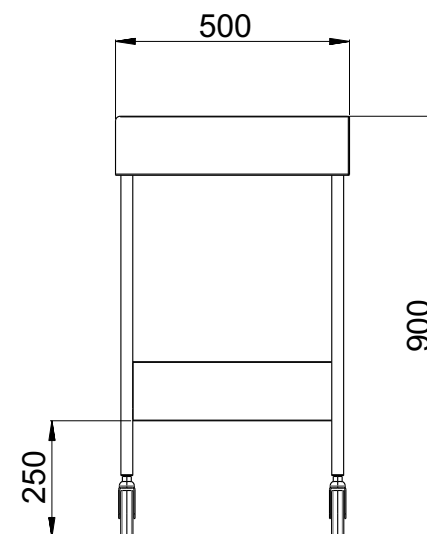
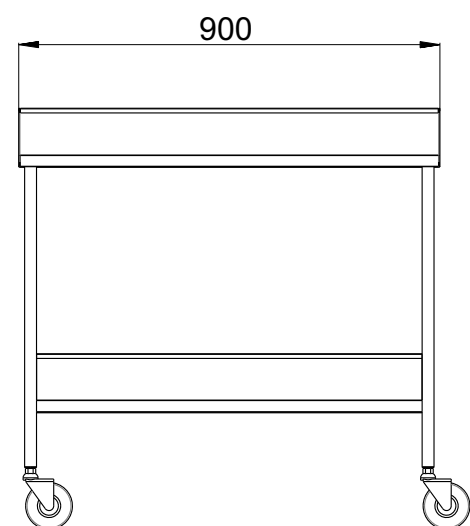
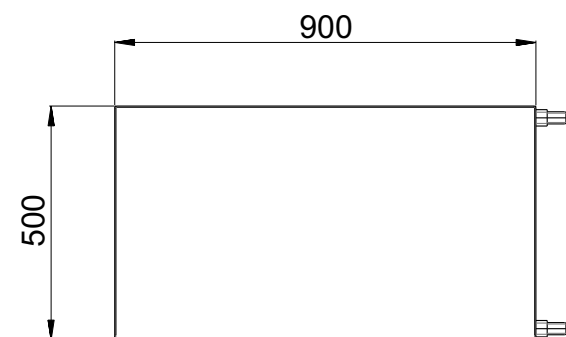
1.- PESTAÑA ALREDEDOR DE 10 CM DE LÁMINA DE ACERO INOXIDABLE TIPO AISI-304 CAL. NO. 18: EN TRES DE SUS LADOS; DOS A LO ANCHO Y UNA A LO LARGO SOLDADA A LA CUBIERTA; SOLDADURA CORRIDA EN LOS TRES LADOS

2.- CUBIERTA DE ACERO INOXIDABLE TIPO AISI-304 CAL. NO. 20

3.- ENTREPAÑO DE ACERO INOXIDABLE TIPO AISI-304 CAL. NO. 20, UNIDA A LA ESTRUCTURA. CON PESTAÑA, MISMAS CARACTERÍSTICAS DEL PUNTO NO. 1

4.- ESTRUCTURA DE PERFIL TUBULAR REDONDO DE ACERO, CAL. NO. 18 CON POSTES VERTICALES DE 25.4 MM (1") DE DIÁMETRO, Y PERFIL TUBULAR REDONDO DE EL MISMO MATERIAL EN TRAVESAÑOS HORIZONTALES DE 12.7 MM (1/2") DE DIÁMETRO.

5.- RODAJAS GIRATORIAS COMERCIALES TIPO SEMIPESADO, RUEDA DE HULE NATURAL COLOR GRIS DE 101.1 MM (4") DE DIÁMETRO, ACABADO CROMADO.



Vistas Generales

2016



Grupo Internacional de Diseño y Fabricación
de Muebles Especiales S.A. de C.V.

 www.gidsa.com

 5236 5640
5236 5639