

# ESPECIFICACIONES TECNICAS

## MESA DE TRABAJO CON ENTREPAÑO

### Dimensiones Generales:

3000 X 760 X 900

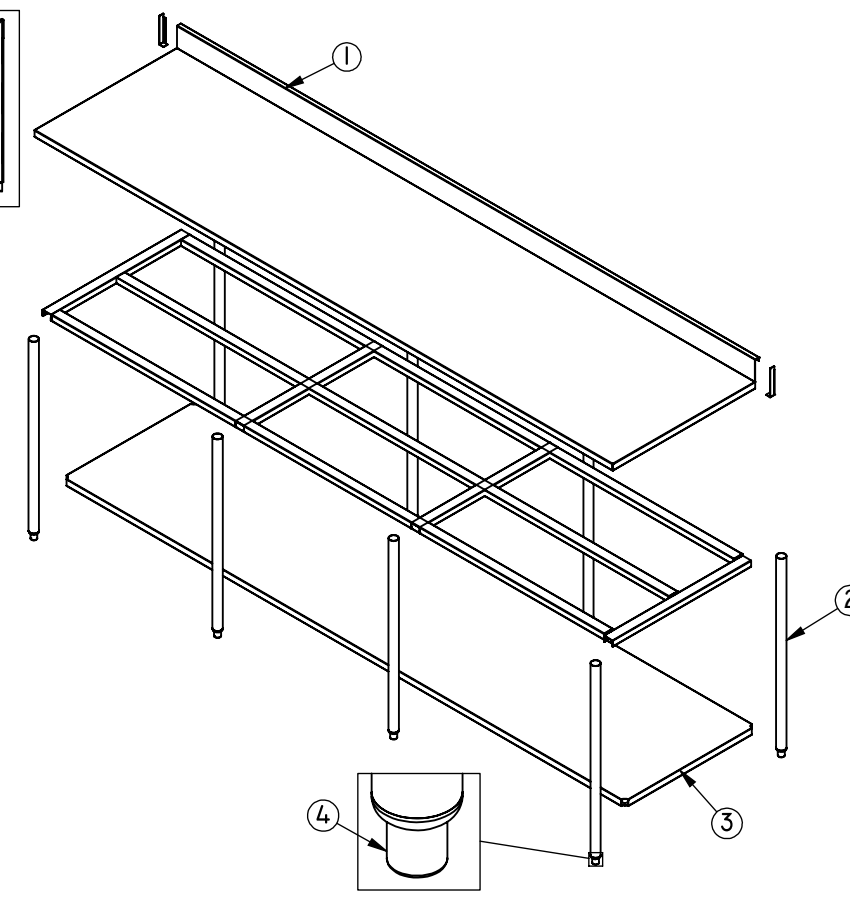
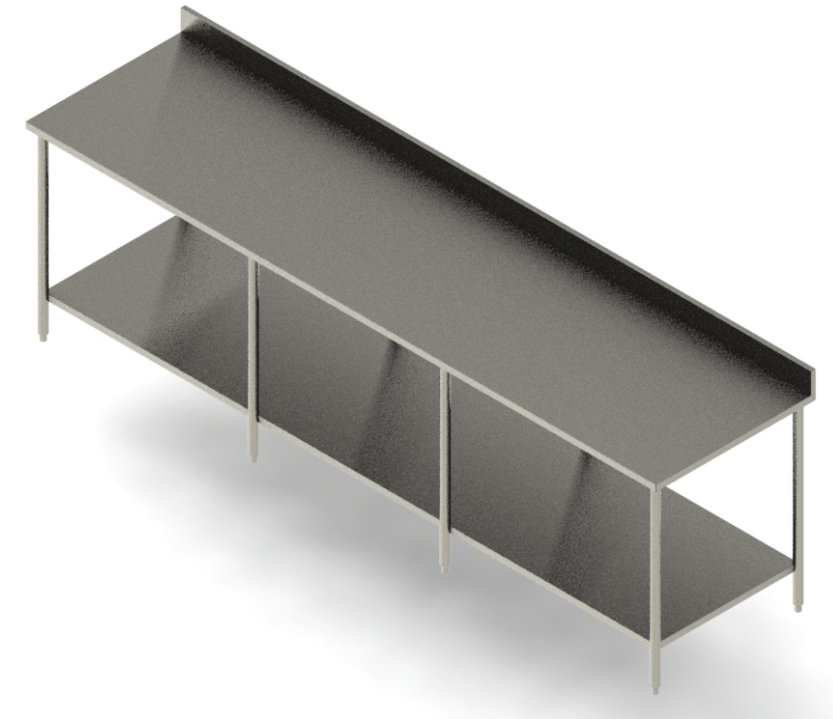
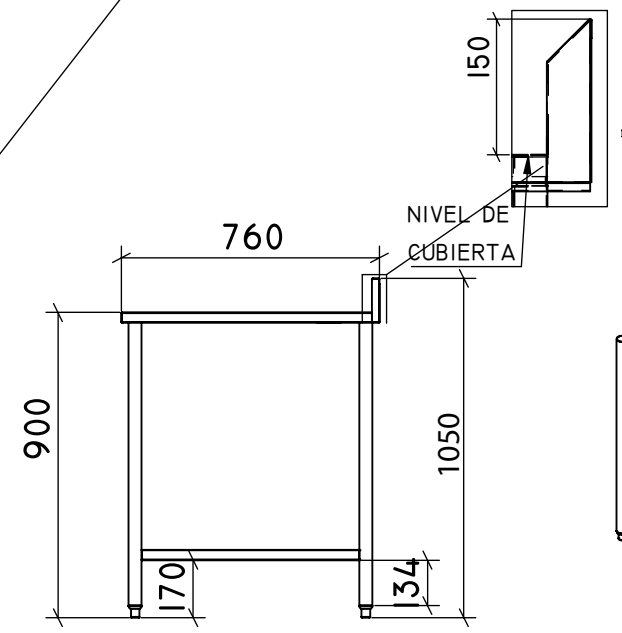
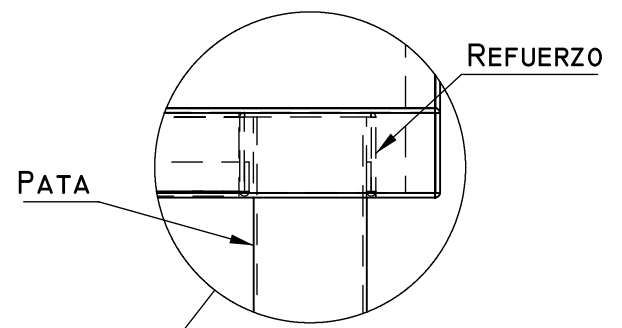
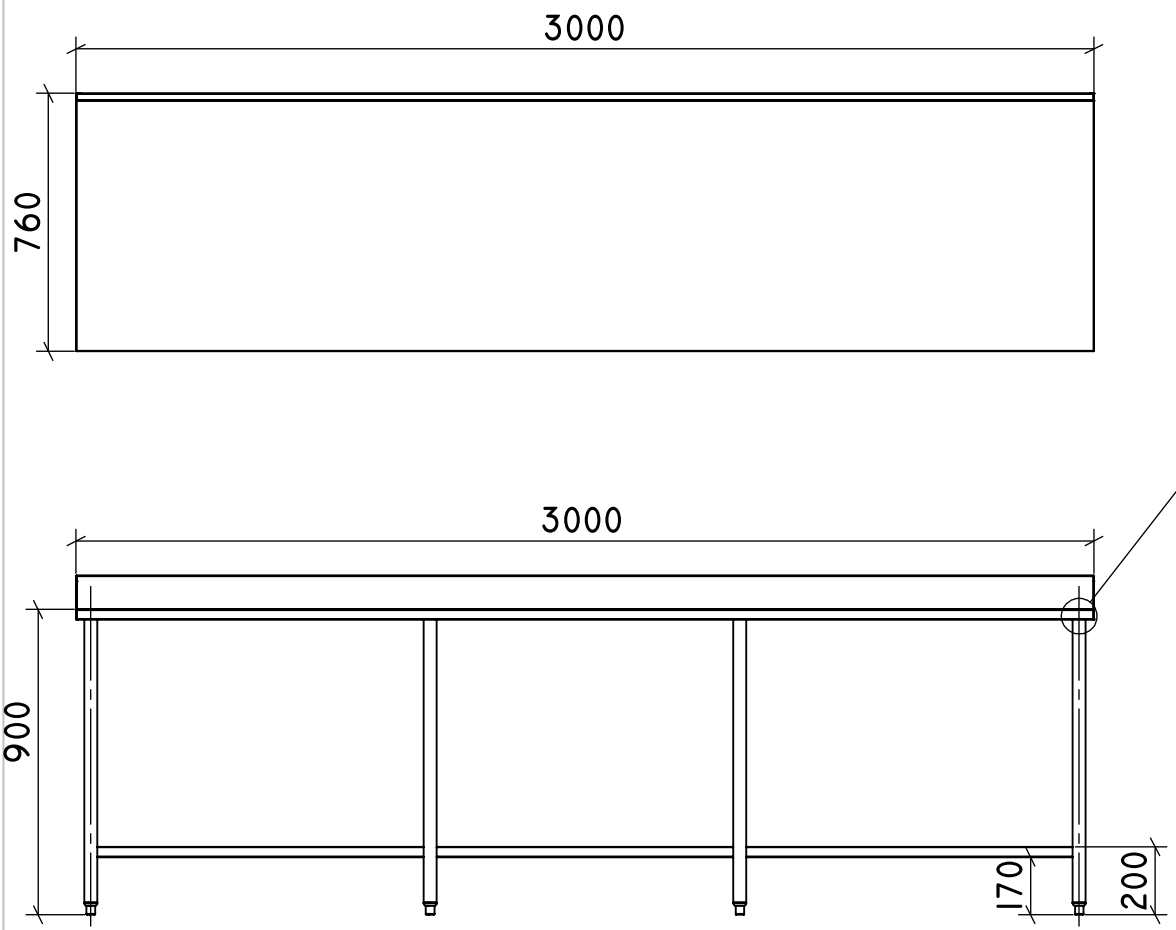
MILIMETROS

### Descripción:

- 1.- CUBIERTA FABRICADA EN LAMINA DE ACERO INOXIDABLE 201 CALIBRE 16 CON REFUERZOS LONGITUDINALES BAJO CUBIERTA FABRICADOS EN LAMINA DE ACERO INOXIDABLE CALIBRE 18 .
- 2.- ESTRUCTURA EN PERFIL TUBULAR REDONDO DE ACERO INOXIDABLE DE 1 1/2" DE DIAMETRO CALIBRE 16.
- 3.-ENTREPAÑO FABRICADO EN LAMINA DE ACERO INOXIDABLE TIPO 201 CALIBRE 18 CON REFUERZOS INFERIORES DEL MISMO MATERIAL.
- 4.-NIVELADORES TIPO INSERTO DE ALTURA REGULABLE EN CADA PATA.
- 5.-PETO POSTERIOR TIPO FAGOR.
- 6.-ACABADO: ACERO INOXIDABLE SATINADO.



NIVELADOR TIPO INSERTO



2021



Grupo Internacional de Diseño y Fabricación de Muebles Especiales S.A. de C.V.

[www.gidsa.com](http://www.gidsa.com)

5236 5640  
5236 5639