

MESA DE TRABAJO ESTÁNDAR INSTITUCIONAL

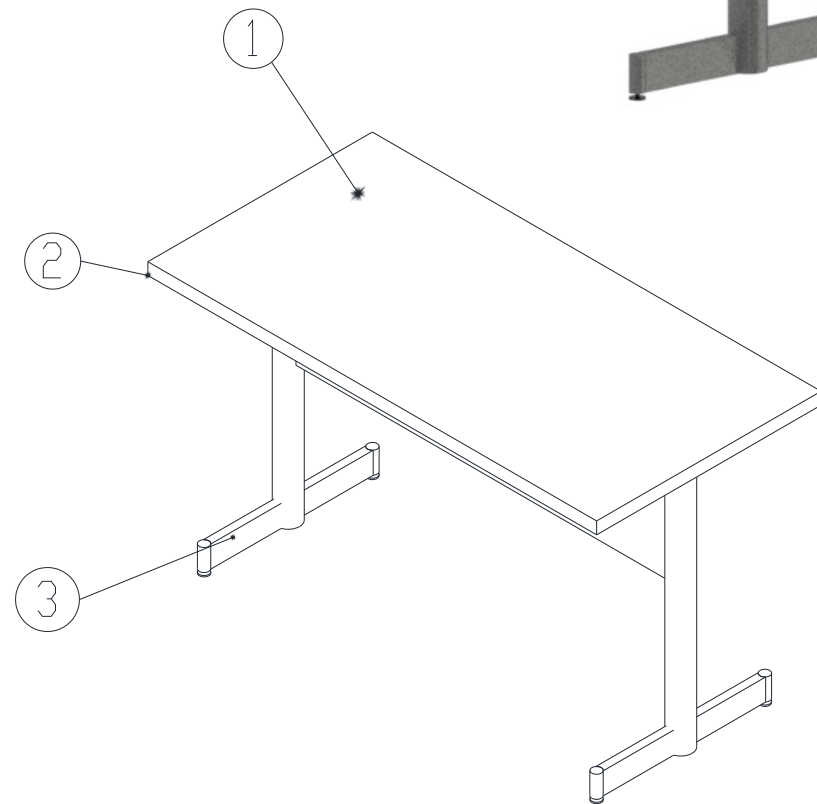
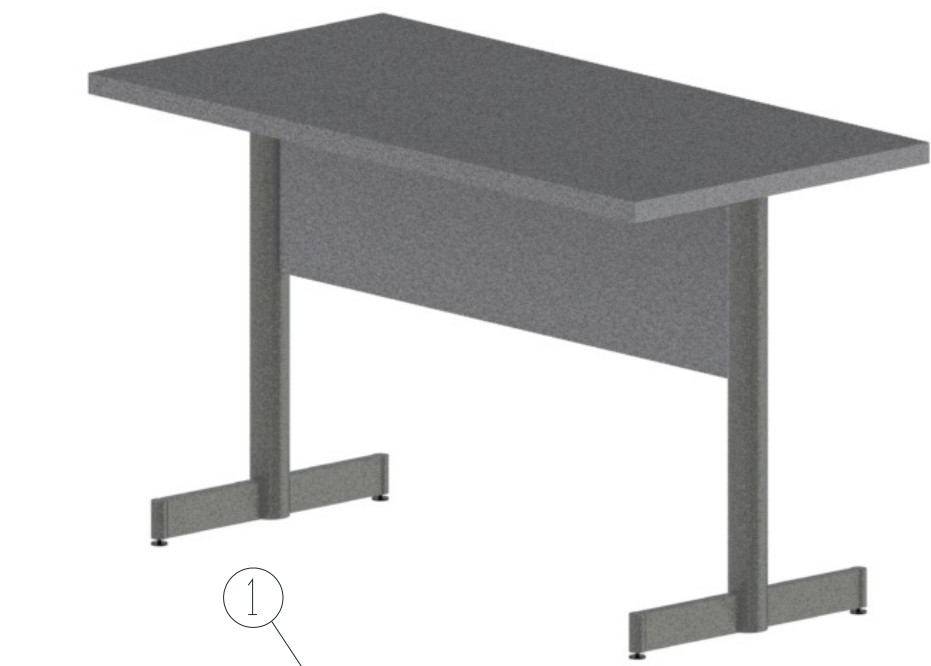
Código de producto:
MTEM4R1C01

Dimensiones Generales:
1200 X 600 X 720

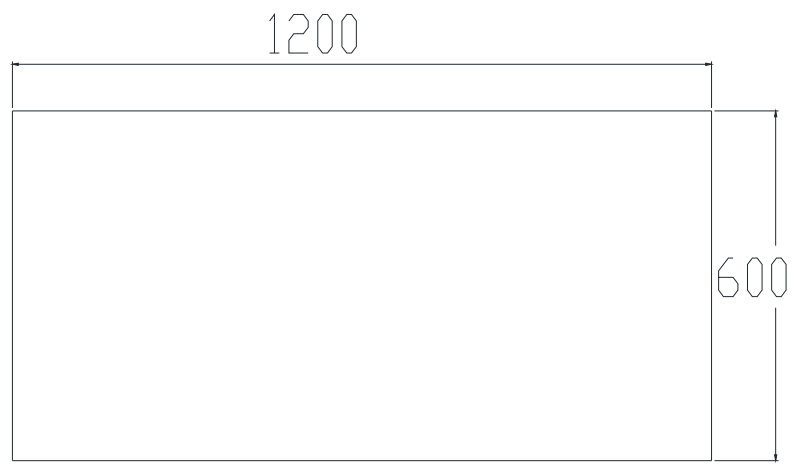
TOLERANCIA EN MEDIDAS GENERALES DE ± 5 mm

Cotas:
Milímetros

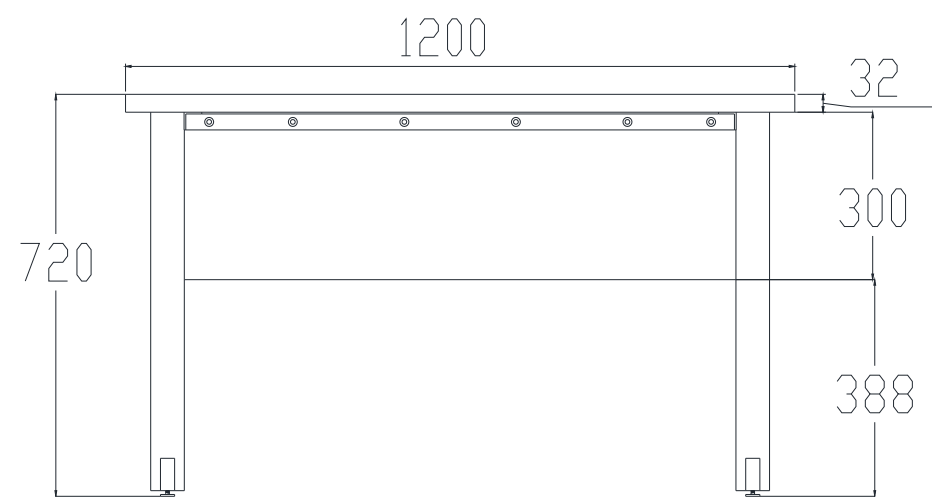
Descripción:
MESA DE TRABAJO ESTÁNDAR INSTITUCIONAL MT-01
DIMENSIONES: 120 X 60 X 72 CMS
DESCRIPCIÓN TÉCNICA:
1.-CUBIERTA CON AGLOMERADO DE 32 MM. DE ESPESOR, CON RECUBRIMIENTO LAMINADO PLÁSTICO NEVAMAR. PEGADO A BASE DE RESINA UREA FORMAL-DEHIDO.
2.-CANTOS DE RAUNKANTEX-PLAN DE 3 MM. DE ESPESOR.CON PEGAMENTO HOT-MELT.
3.-ESTRUCTURA TUBULAR CON ACABADO EN PINTURA ELECTROSTÁTICA GRIS U,PANTONE 432.



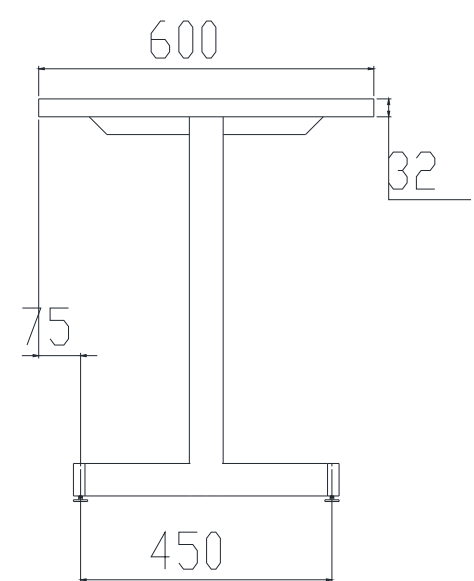
ISOMETRICO



VISTA SUPERIOR



VISTA FRONTAL



VISTA LATERAL

Rev1: 06/03/17



Grupo Internacional de Diseño y Fabricación de Muebles Especiales S.A. de C.V.

www.gidsa.com

5236 5640
5236 5639