

MM-011 - MESA DE TRABAJO CON TARJA 120x70x90

Código de producto:

MTTAIR1A02

Dimensiones Grales:

1200 x 700 x 900+100 mm

Unidades:

milímetros

Descripción:

1. CUBIERTA FABRICADA EN LAMINA DE ACERO INOXIDABLE CALIBRE 16.

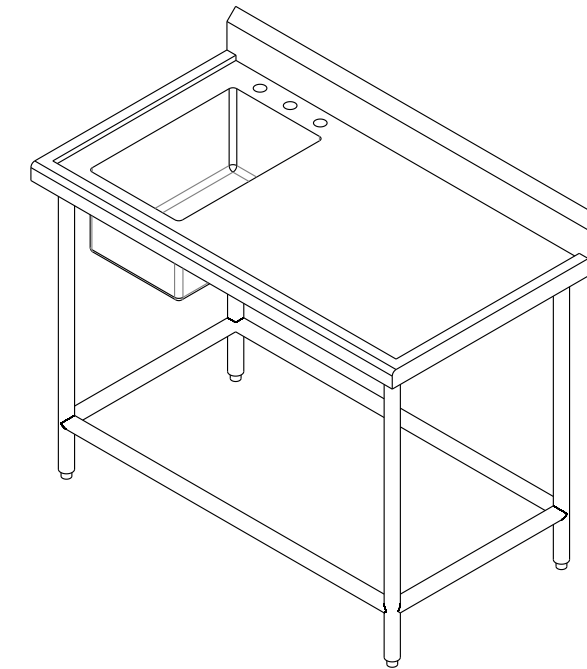
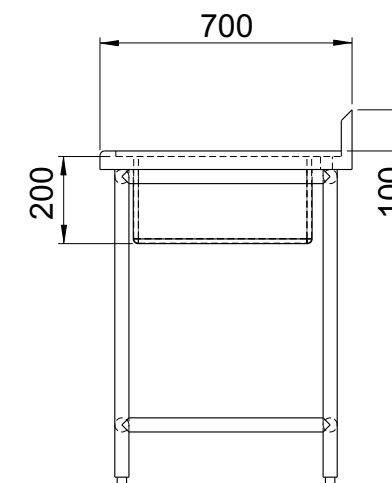
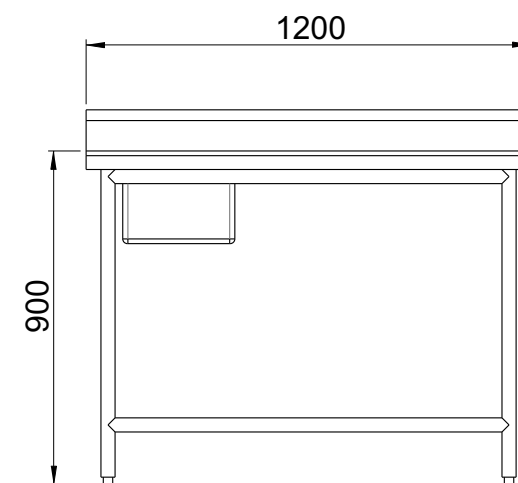
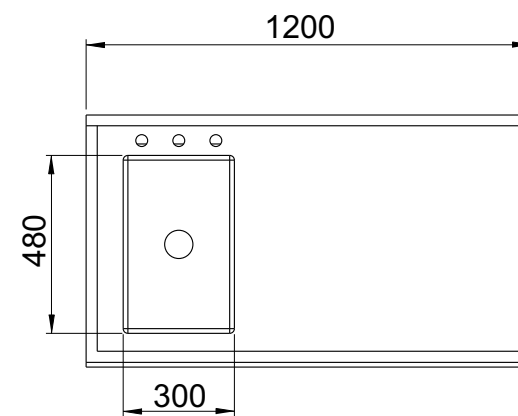
2. TARJA FABRICADA EN LAMINA DE ACERO INOXIDABLE CALIBRE 16. DIMENSIONES 480x300x200 mm.

3. ESTRUCTURA FABRICADA EN TUBO REDONDO DE 1-1/4" DE ACERO INOXIDABLE.

5. NIVELADORES DE ALUMINIO.

6. PREPARACIÓN PARA LLAVE MEZCLADORA DE MANERALES ESTÁNDAR.

Vistas Generales



Rev. 1-20/04/2017



Grupo Internacional de Diseño y Fabricación
de Muebles Especiales S.A. de C.V.

www.gidsa.com

5236 5640
5236 5639