

ESPECIFICACIONES TECNICAS

PANEL REGADERA MINUSVALIDOS DOBLE

Codigo de Producto:
PRMDAIR1B01

Dimensiones Grales:
300 X 105 X 440 mm

Cotas:
MILIMETROS

Descripción:

1. CUERPO. FABRICADO LÁMINA DE ACERO INOXIDABLE TIPO 304 CALIBRE 14.

2. JABONERA FABRICADA EN INOXIDABLE TIPO 304 CALIBRE 18.

ACABADOS
PULIDO SANITARIO.

ACCESORIOS

3. BOTON ACCIONADOR MARCA HELVEX MODELO .TH-05-429

4. LLAVE DE SEGURIDAD MARCA HELVEX CROMADA. MODELO TH-07-0158

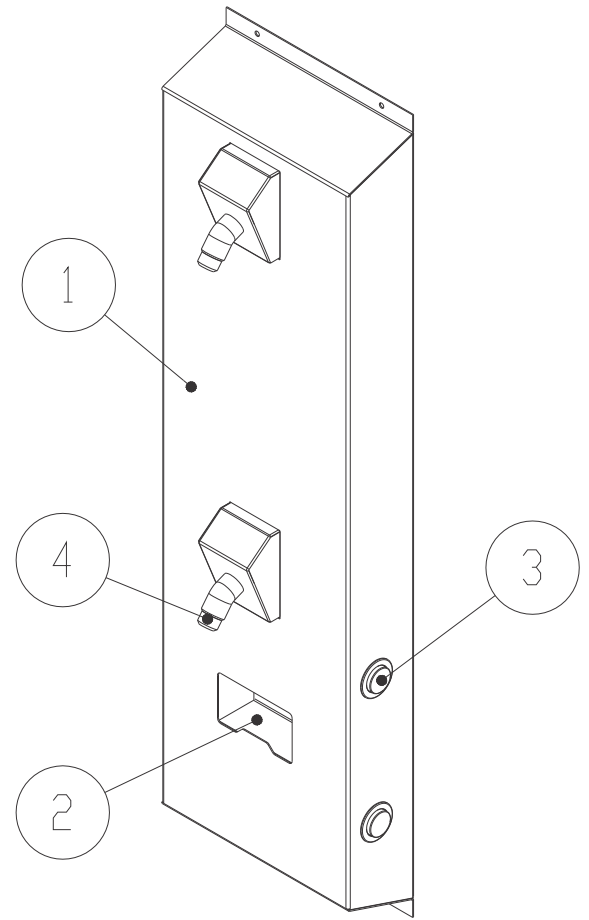
5. MANGUERA COFLEX DE BOTON A LLAVE.

FIJACIÓN

TAQUETE DE PLASTICO ROJO DE 1/4".
PIJA TIPO TORK CABEZA DE GOTA DE 1/4" X 1 1/2"

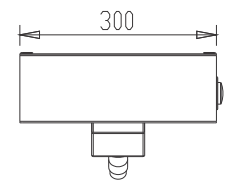


Perspectiva

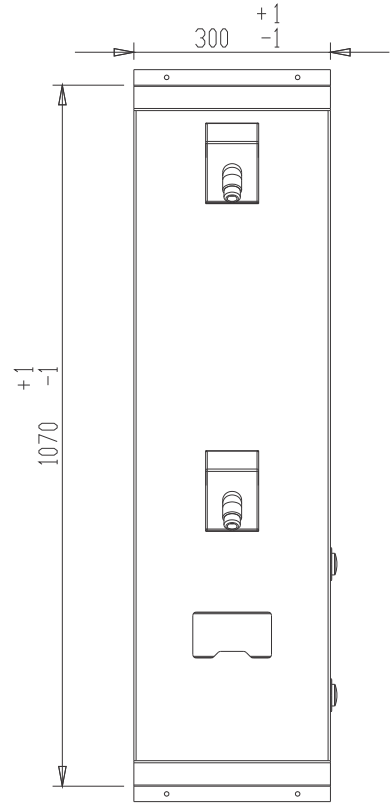


Detalle

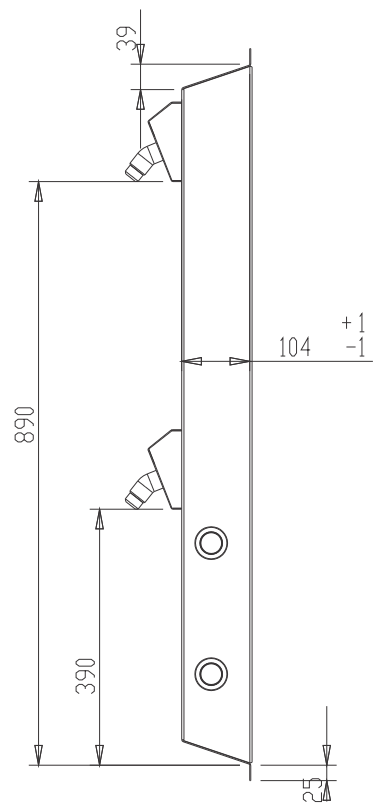
5



Vista superior



Vista Frontal



Vista Lateral



Detalle



Detalle

REVISION:1 - 20/ABR/2017



Grupo Internacional de Diseño y Fabricación de Muebles Especiales S.A. de C.V.

www.gidsa.com

5236 5640
5236 5639