

# ESPECIFICACIONES TECNICAS

## PANEL REGADERA MINUSVALIDO

**Dimensiones Generales:**

**300 X 20 X 1150 mm**

**TOLERANCIA EN MEDIDAS GENERALES DE ± 5 mm**

**Cotas:**

**Milimetro**

**Descripción:**

**1. CUERPO.** FABRICADO EN LAMINA DE ACERO INOXIDABLE CALIBRE 14.

**2. JABONERA.** FABRICADA EN LAMINA DE ACERO INOXIDABLE CALIBRE 16.

**ACCESORIOS**

**3. BOTÓN DE DESCARGA MARCA HELVEX MOD-TH-05-0429**

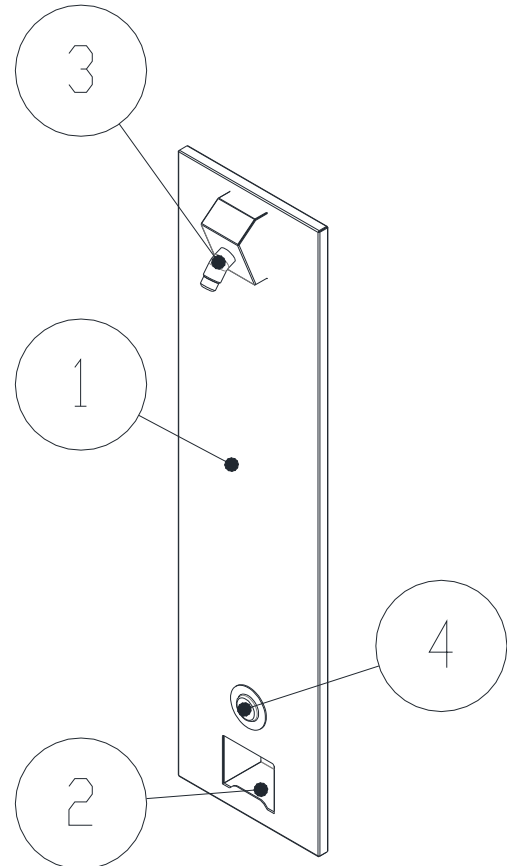
**4. LLAVE DISPENSADORA MARCA HELVEX MOD-TH-07-0158**

**ACABADO.**

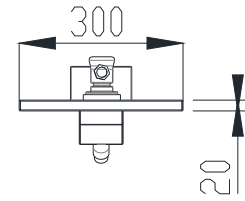
PULIDO SANITARIO.

**FIJACIÓN**

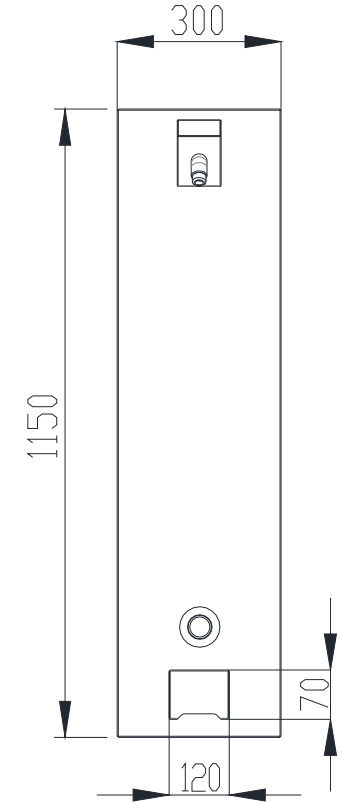
ANCLADA AL MURO POR MEDIO DE SISTEMA DE INSTALACIÓN ANTIVANDALICA DE MÁXIMA SEGURIDAD A BASE DE VARILLA ROSCADA DE ALTA RESISTENCIA.



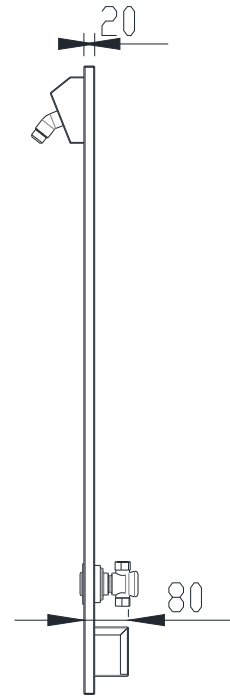
**PERSPECTIVA**



**Vista Superior**

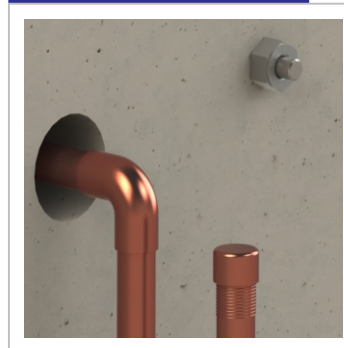


**Vista Frontal**

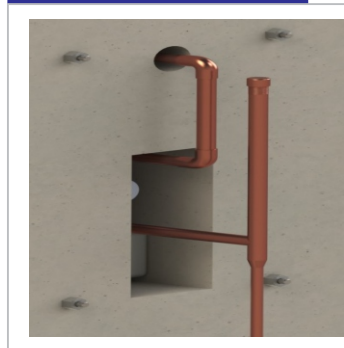


**Vista Lateral**

**Detalle**



**Detalle**



**ENERO 2016**



Grupo Internacional de Diseño y Fabricación de Muebles Especiales S.A. de C.V.

[www.gidsa.com](http://www.gidsa.com)

5236 5640  
5236 5639