

# ESPECIFICACIONES TECNICAS

## BEBEDERO INSTITUCIONAL 1 ESTACION CON RELLENABOTELLAS Y SISTEMA DE REFRIGERACION

**Dimensiones Grales:**  
 600 x 425 x 1015 - Bebedero  
 600 x 250 x 240 - Gabinete filtro

**Cotas:**  
 Milímetros

**Descripción:**

BEBEDERO INSTITUCIONAL CON 1 ESTACION Y RELLENABOTELLAS FABRICADO EN LAMINA DE ACERO INOXIDABLE. SISTEMA DE REFRIGERACION INTEGRADO

LLAVES DISPENSADORAS CROMADAS CON BOTON ACCIONADOR SIN PARTES REMOVIBLES NI DESPRENDIBLES.

SISTEMA DE FILTRACION DE ALTA EFICIENCIA.

CAPACIDAD DE 50,000 LITROS.

PRESENTACION: EMPAQUE INDIVIDUAL

ERGONOMIA:  
 ALTURA ESTACION I: SEGUN REQUERIMIENTO.

APLICACIONES:  
 -ESCUELAS DE TODOS LOS NIVELES  
 -PARQUES  
 -ESPACIOS PUBLICOS  
 -OFICINAS  
 -AREAS RECREATIVAS Y DEPORTIVAS

PAIS DE ORIGEN: MEXICO

NORMAS:  
 NOM-244-SSAI-2008

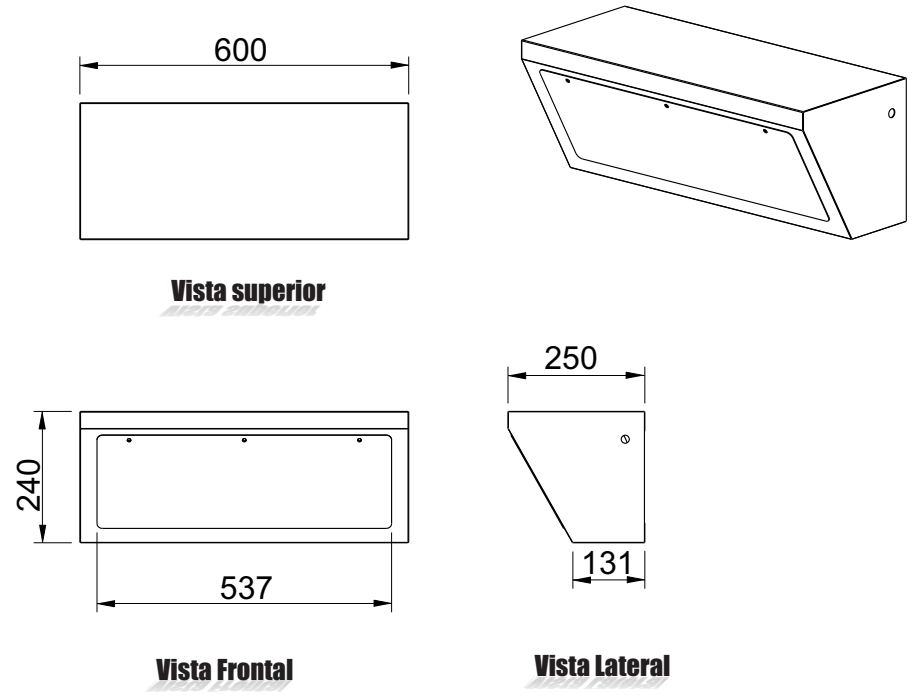
OFICIO COFEPRIS:  
 I53300EL530I2I

ACABADO:  
 PULIDO SANITARIO

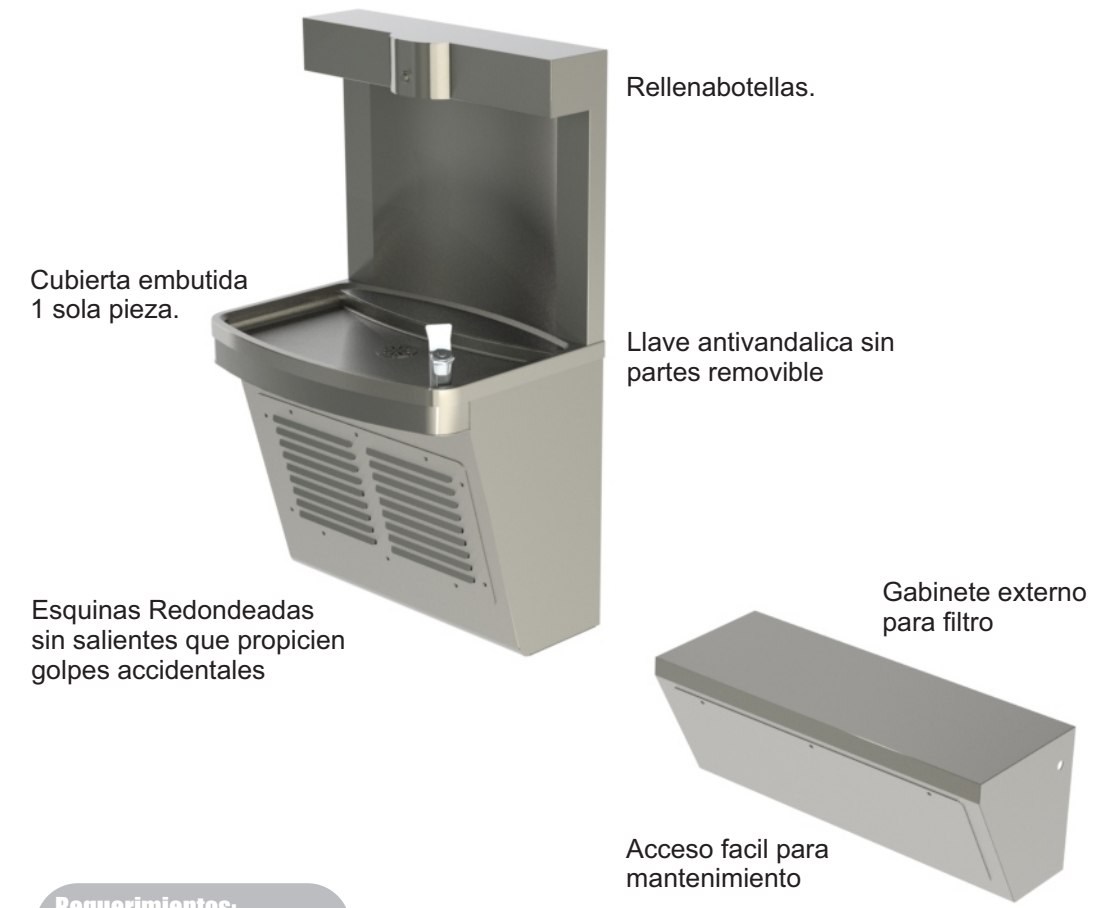
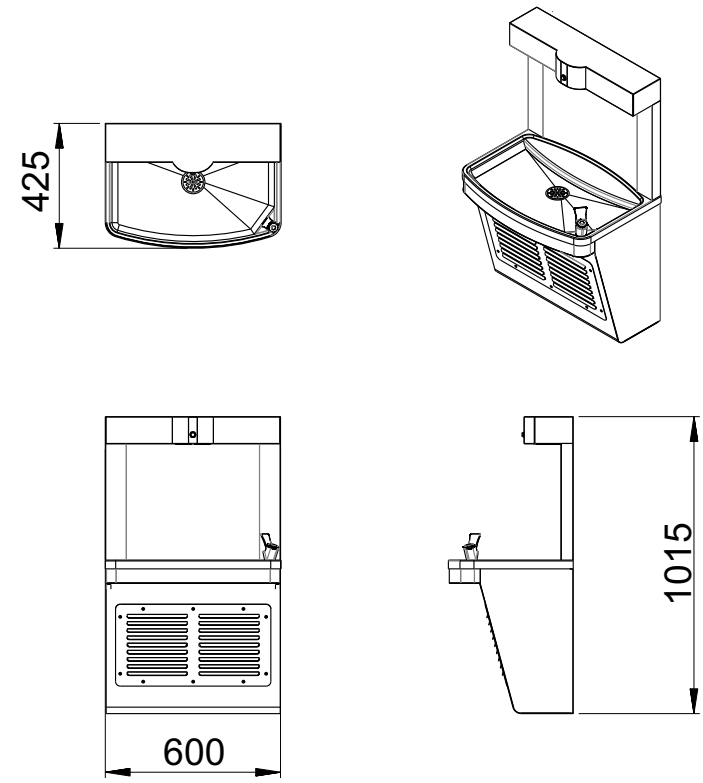
**Incluye:**

- PREFILTRO
- 1 FILTRO DE ACERO INOXIDABLE
- LLAVE DESPACHADORA CON BOTON SIN PARTES REMOVIBLES
- CESPOL
- MANGUERAS GRADO ALIMENTICIO
- TAQUETES DE 1/2"
- TORNILLOS DE SEGURIDAD TIPO TORK
- LLAVE PARA TORNILLO TIPO TORK
- VALVULA DE DRENADO

## MODELO PTBGAMAI+LLB+REF-42



### Vistas Generales



**Requerimientos:**  
 -NO REQUIERE CORRIENTE ELÉCTRICA  
 -TOMA DE AGUA CON UNA VÁLVULA ANGULAR.  
 -DRENAJE  
 VER CONDICIONES DE INSTALACION Y MANTENIMIENTO EN EL MANUAL CORRESPONDIENTE.



ENERO 2016



Grupo Internacional de Diseño y Fabricación de Muebles Especiales S.A. de C.V.

[www.gidsa.com](http://www.gidsa.com)

5236 5640  
 5236 5639