

ESPECIFICACIONES TECNICAS

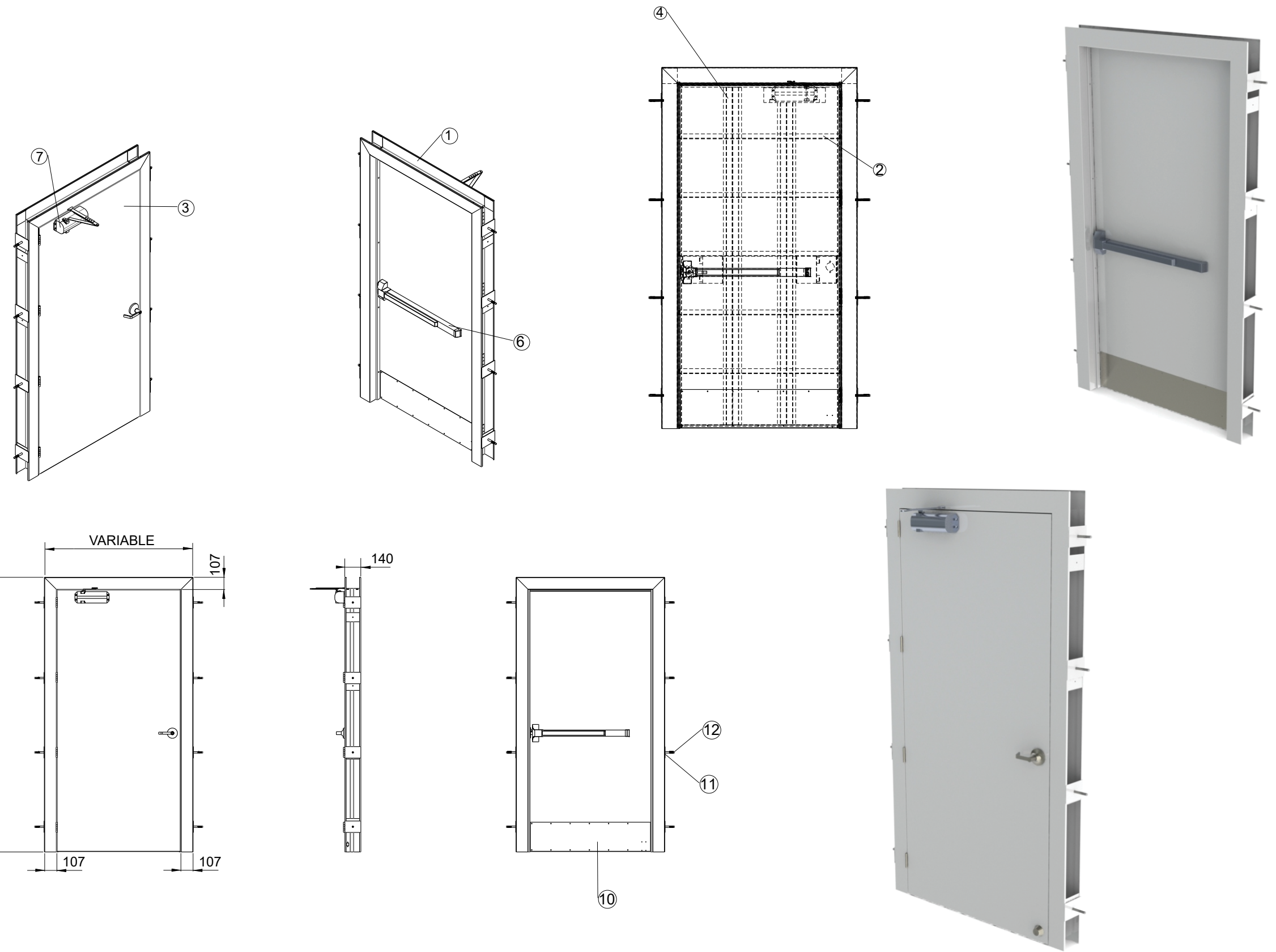
PUERTA RETARDANTE AL FUEGO

Dimensiones Generales:
VARIABLE SEGUN LEVANTAMIENTO

MILIMETROS

Descripción:

- 1.- MARCO FABRICADO EN LAMINA GALVANIZADA CALIBRE 16.
- 2.- ESTRUCTURA INTERNA HORIZONTAL FABRICADA EN LAMINA GALVANIZADA CALIBRE 10.
- 3.-TAPA DE PUERTA FABRICADA EN LAMINA GALVANIZADA CALIBRE 18.
- 4.-ESTRUCTURA INTERNA VERTICAL FABRICADA EN LAMINA GALVANIZADA CALIBRE 16.
- 5.-BISAGRAS DE 3 1/2" C 3 1/2" TIPO LIBRO CON CERTIFICACION UL, 4 BISAGRAS POR PUERTA.
- 6.-BARRA ANTIPANICO DE LADO EXTERIOR HACIA PASILLO MARCA DAWH MODELO DT-1500RA-P CON MANIJA DEL LADO INTERIOR MARCA DAWH MODELO DT-H102E. MANIJA INCLUYE LLAVE. COMPONENTES BAJO CERTIFICACION UL.
- 7.-CIERRA PUERTAS HIDRAULICO POR LADO INTERIOR MARCA DAWH MODELO 9N50 RI5839 COMPONENTE BAJO CERTIFICACION UL.
- 8.-RETARDANTE AL FUEGO 90 MINUTOS.
- 9.-ABATIMIENTO DE ACUERDO A ESPECIFICACION.
- 10.-PLACA DE PATEO FABRICADA EN LAMINA DE ACERO INOXIDABLE CALIBRE 18.
- 11.-FIJACION POR MEDIO DE PLACA DE 1/8" SOLDADA A MARCO DE PUERTA.
- 12.-LA PLACA SE ANCLARA A MURO POR MEDIO DE TAQUETE DE EXPANSION DE 1/2"
- 13.-NO INCLUYE COLOCACION.
- 14.-ACABADO:
ACERO COLD ROLLED: PINTURA ELECTROSTATICA SEGUN ESPECIFICACION DEL CLIENTE.



2021



Grupo Internacional de Diseño y Fabricación
de Muebles Especiales S.A. de C.V.

www.gidsa.com

5236 5640
5236 5639