

ESPECIFICACIONES TECNICAS

SILLAS FIJAS 3 PERSONAS

Dimensiones Generales:

1320 X 525 X 750 mm

TOLERANCIA EN MEDIDAS GENERALES DE ± 5 mm

Cotas:

Milimetro

Descripción:

1. ASIENTO Y RESPALDO. FABRICADOS EN LAMINA DE ACERO INOXIDABLE CALIBRE 12.

2. PATAS. FABRICADAS EN TUBO REDONDO 2"Ø DE ACERO INOXIDABLE CALIBRE 14.

3. TRAVESAÑO. FABRICADO EN TUBO REDONDO 2"Ø DE ACERO INOXIDABLE CALIBRE 14.

4. ESTRUCTURA ASIENTO . FABRICADA EN TUBO REDONDO 2"Ø DE ACERO INOXIDABLE CALIBRE 14.

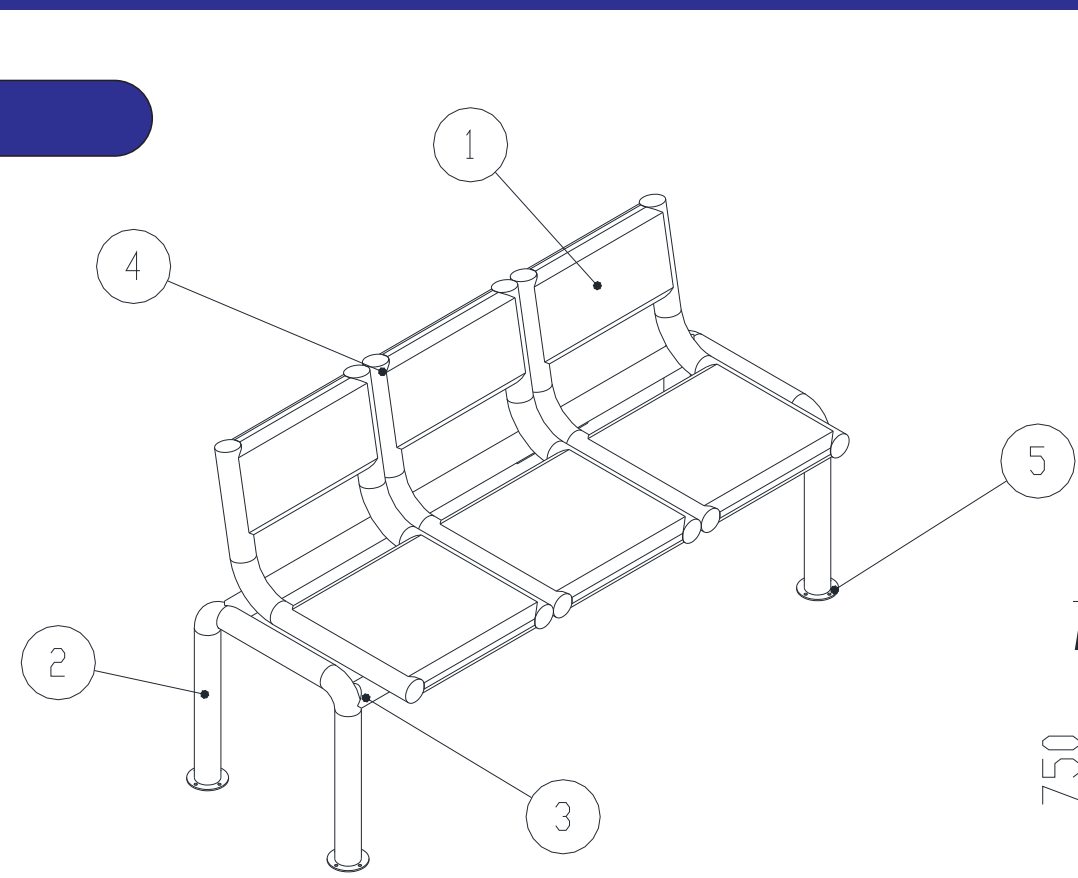
5. BASE FIJACION. FABRICADA EN PLACA DE ACERO INOXIDABLE 1/4" DE ESPESOR.

ACABADO.

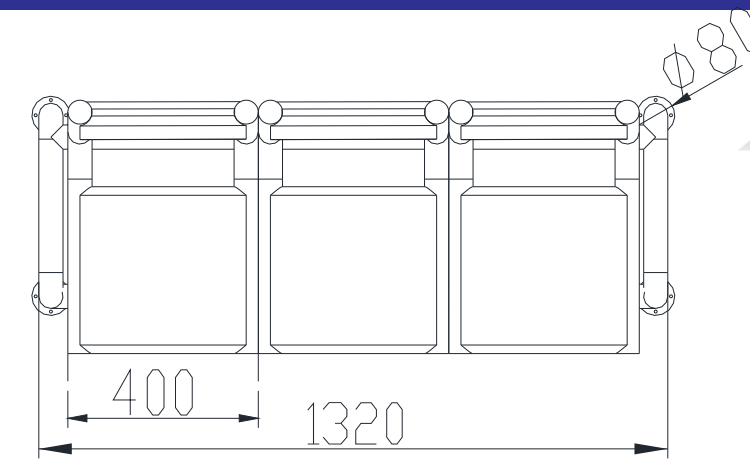
PULIDO SANITARIO.

FIJACIÓN

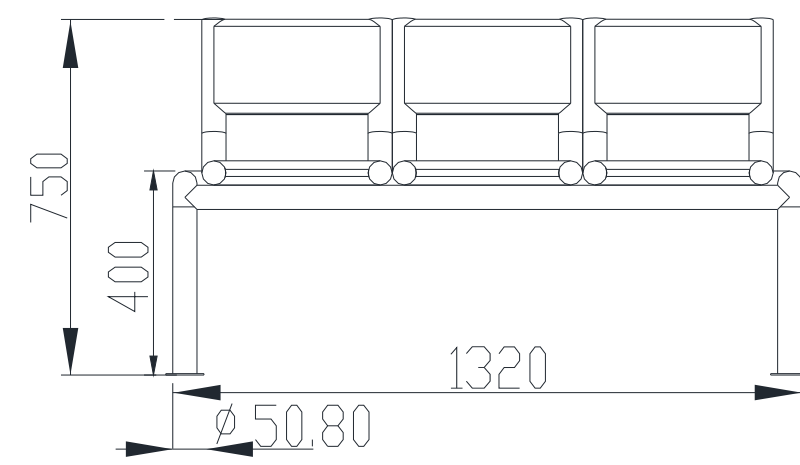
ANCLADA AL PISO POR MEDIO DE SISTEMA DE INSTALACIÓN ANTIVANDALICA DE MÁXIMA SEGURIDAD A BASE TAQUETES DE ALTA RESISTENCIA.



PERSPECTIVA

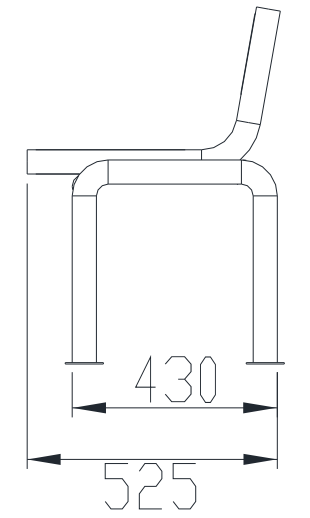


Vista Superior



Vista Frontal

Vistas Generales



Vista Lateral

Detalle



Detalle



ENERO 2016



Grupo Internacional de Diseño y Fabricación de Muebles Especiales S.A. de C.V.

www.gidsa.com

5236 5640
5236 5639