

ESPECIFICACIONES TECNICAS

SILLA INDIVIDUAL FIJA

Dimensiones Generales:

500 X 490 X 750 mm

TOLERANCIA EN MEDIDAS GENERALES DE ± 5 mm

Cotas:

Milimetro

Descripción:

1. ASIENTO Y RESPALDO. FABRICADOS EN LAMINA DE ACERO INOXIDABLE CALIBRE 12.

2. ESTRUCTURA ASIENTO. FABRICADA EN TUBO REDONDO 2"Ø DE ACERO INOXIDABLE CALIBRE 10.

3. POSTE. FABRICADO EN TUBO REDONDO 3"Ø DE ACERO INOXIDABLE CALIBRE 10.

4. BASE. FABRICADA EN PLACA DE ACERO INOXIDABLE 1/4" DE ESPESOR.

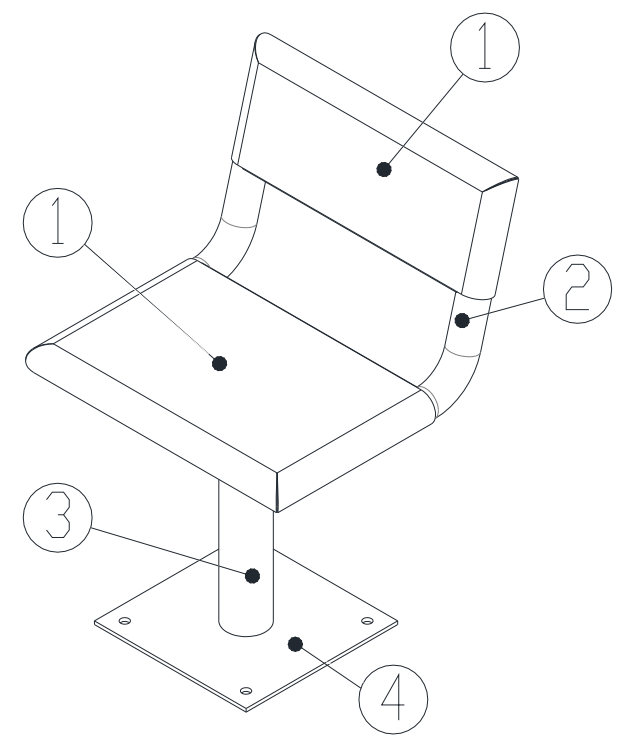
ACABADO.

PULIDO SANITARIO.

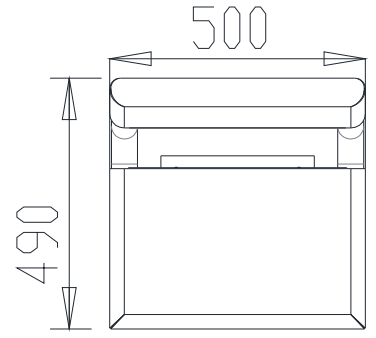
FIJACIÓN

ANCLADA AL PISO POR MEDIO DE SISTEMA DE INSTALACIÓN ANTIVANDALICA DE MÁXIMA SEGURIDAD A BASE TAQUETES DE ALTA RESISTENCIA.

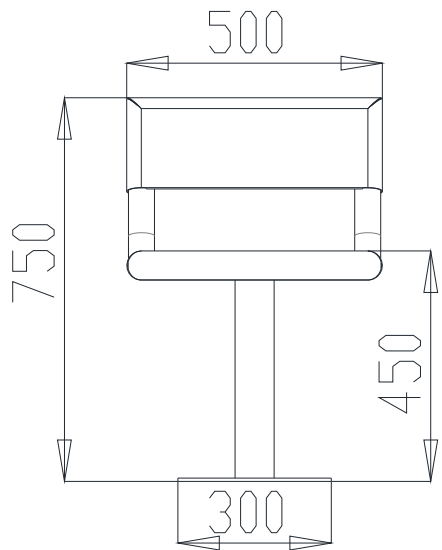
TODOS LOS TAQUETES LLEVAN UN RECUBRIMIENTO TIPO CAPUCHÓN DE ACERO INOXIDABLE PARA OCULTAR TUERCA DE FIJACIÓN.



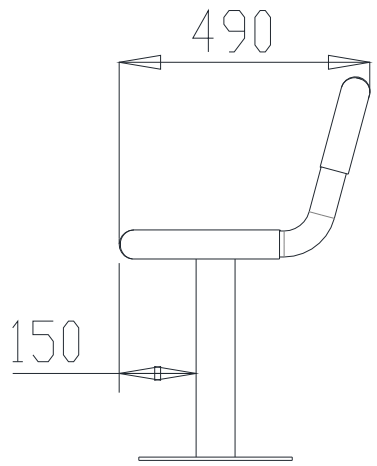
PERSPECTIVA



Vista Superior



Vista Frontal



Vista Lateral

Detalle



TUERCA ALTA RESISTENCIA

Detalle



Grupo Internacional de Diseño y Fabricación de Muebles Especiales S.A. de C.V.

www.gidsa.com

5236 5640
5236 5639