

TUNEL SANITIZANTE

Dimensiones Grales:

2505 x 1070 x 2045

Cotas:

Milímetros

Descripción:

SISTEMA DE ASPERORES CONTROLADO POR UN SENSOR DE PROXIMIDAD. UNA VEZ ACCIONADO TIENE UNA ESPERA DE 5 SEGUNDOS PARA ACCEDER AL TUNEL SANITIZANTE Y MANTIENE UN TIEMPO DE ACCESO DE 20 SEGUNDOS (10 PERSONAS APROXIMADO).

1. ESTRUCTURA INFERIOR Y LATERAL. TUBO CUADRADO DE 1" EN ACERO INOXIDABLE CALIBRE 18.

2. TRAVESAÑOS. LAMINA DE ACERO INOXIDABLE CALIBRE 18 TIPO 304.

3. COTADOS Y TECHO. POLICARBONATO TRANSPARENTE DE 6MM DE ESPESOR.

4. VENTILAS LATERALES. LAMINA DE ACERO INOXIDABLE CALIBRE 18 TIPO 304.

5. TAPETE SANITIZANTE DE GOMA.

6. CINCHOS DE VELCRO PARA SOSTENER SISTEMA DE SANITIZACION.

7. SISTEMA DE ASPERORES

8. MANGUERA BLANCA 3/8" Y 1/4"

9. SOLENOIDE 127 VAC 3/8"

10. BOMBA 3/4" HP

11. FUENTE DE PODER 127 VAC - 24 VCD

12. LED METRICAL (SEÑALIZACIÓN)

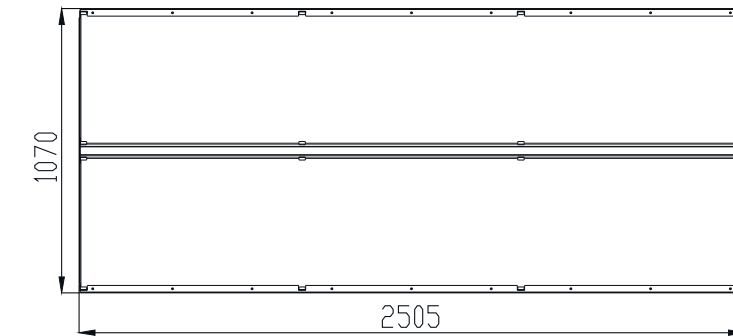
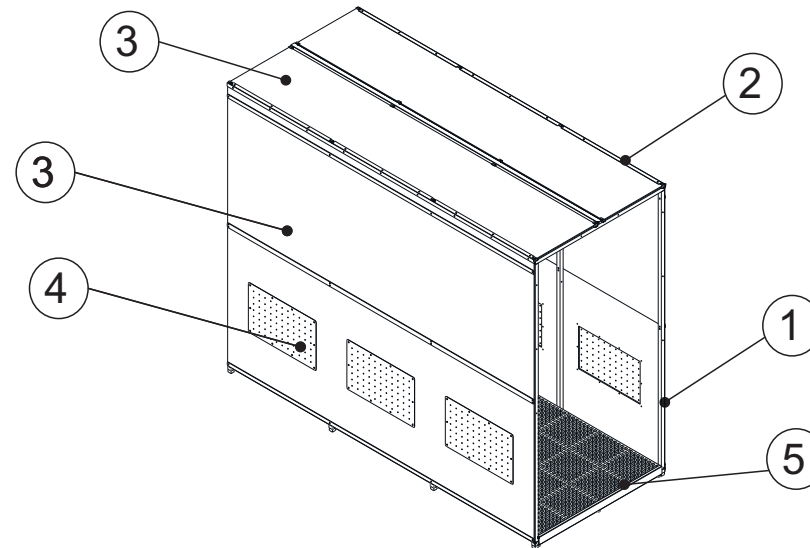
13. CONTROLADOR (PLC)

14. RELEVADOR ESTADO SÓLIDO 24 VCD - 127VAC

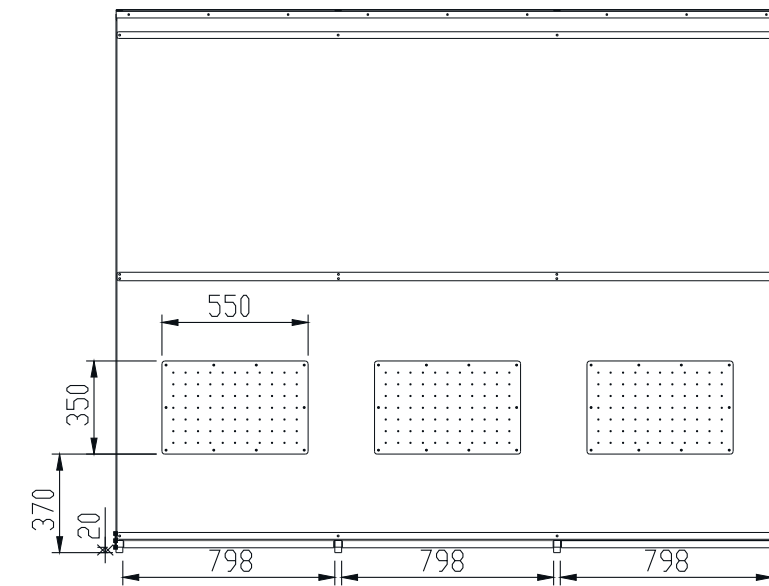
15. SENSOR DE PROXIMIDAD, RANGO 30 CM

ALIMENTACIÓN ELÉCTRICA 110 - 127 VAC

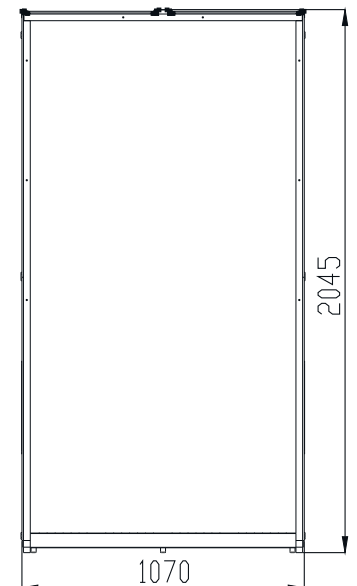
TUNEL DESARMABLE



Vista superior



Vista Frontal



Vista Lateral

Vistas Generales

Rev. 1-2020



Grupo Internacional de Diseño y Fabricación
de Muebles Especiales S.A. de C.V.

www.gidsa.com

5236 5640
5236 5639