

MS-007 - TARJA A MURO 800 x 500

Código de producto:

TAMAIRIF01

Dimensiones Grales:

800 x 500 x 365

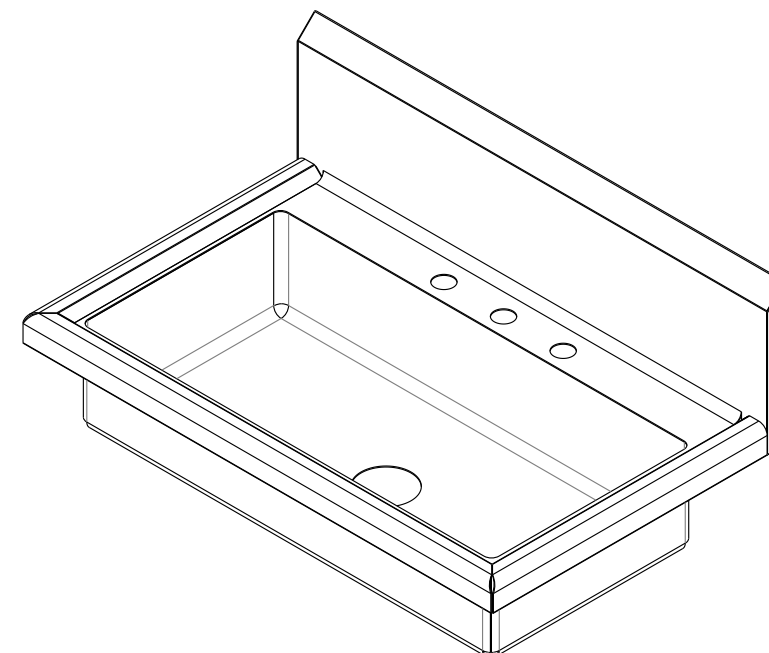
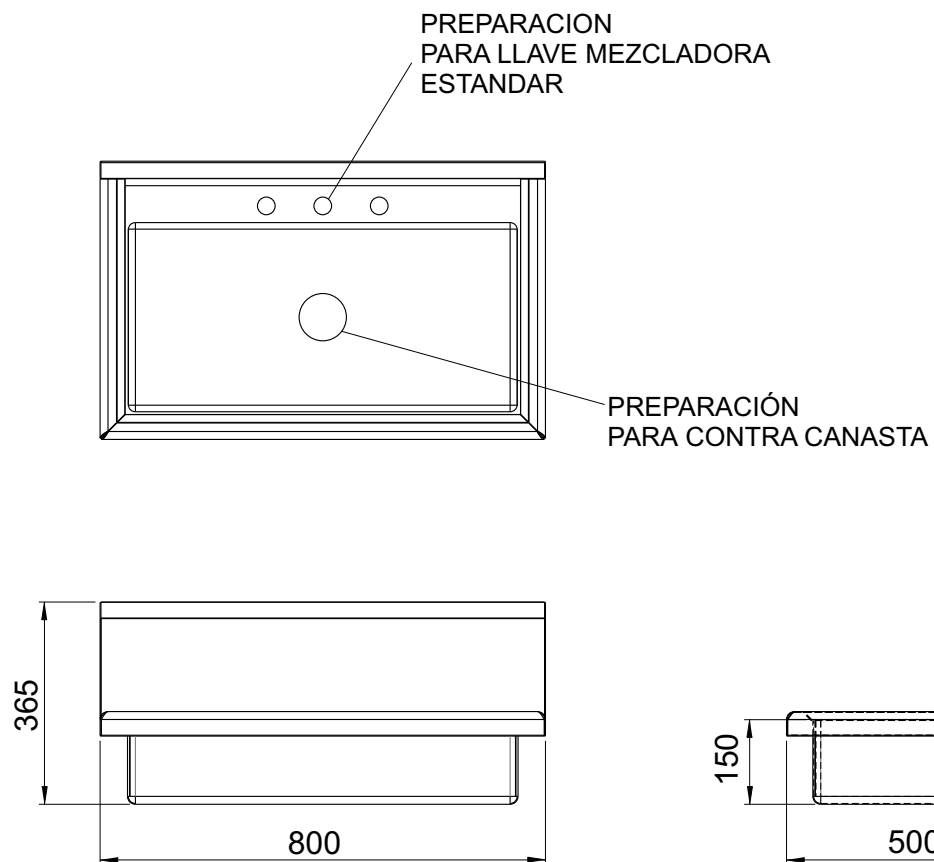
Cotas:

MILÍMETROS

Descripción:

ESPECIFICACIONES:

- 1- CUBIERTA FABRICADA EN LAMINA DE ACERO INOXIDABLE CALIBRE 16.
- 2- TARJA FABRICADA EN LAMINA DE ACERO INOXIDABLE CALIBRE 16
- 3- PREPARACIÓN CENTRAL PARA CONTRA CANASTA.
- 4- PREPARACIÓN PARA LLAVE MEZCLADORA ESTÁNDAR.
- 5- PREPARACIÓN PARA FIJACIÓN A MURO.



Rev1 : 20/04/17



Grupo Internacional de Diseño y Fabricación
de Muebles Especiales S.A. de C.V.

www.gidsa.com

5236 5640
5236 5639