

ESPECIFICACIONES TECNICAS

MARCO PARA VENTANA DE SEGURIDAD - VENTANA TRASERA SEGUNDO PISO

Dimensiones Grales:

910 x 3230 x 112 mm

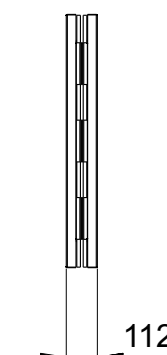
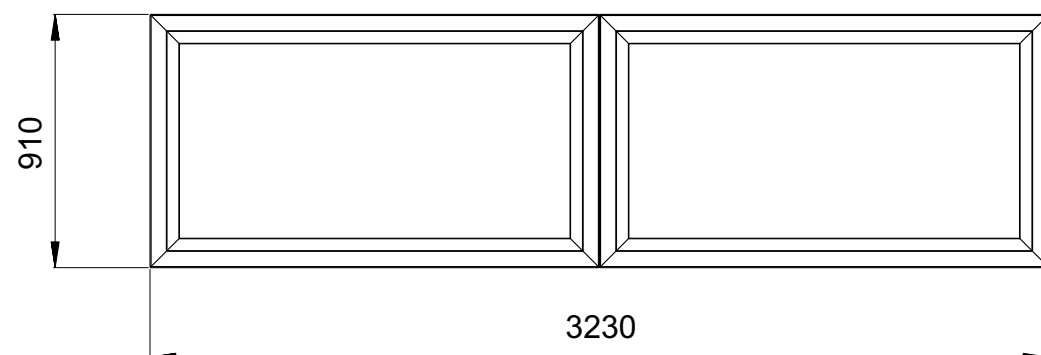
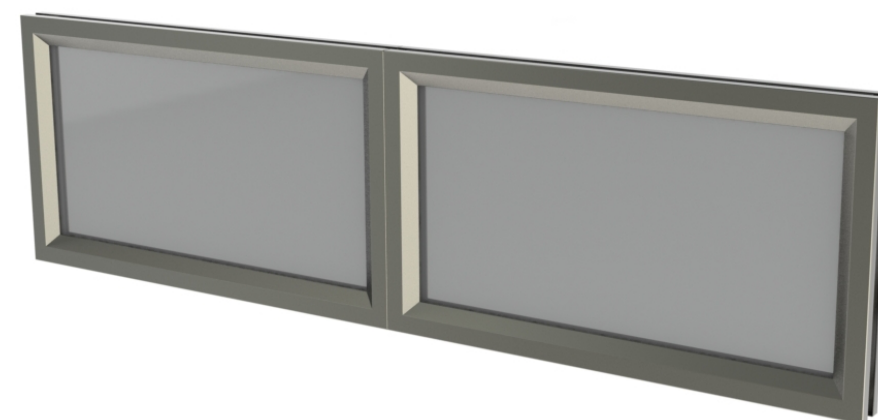
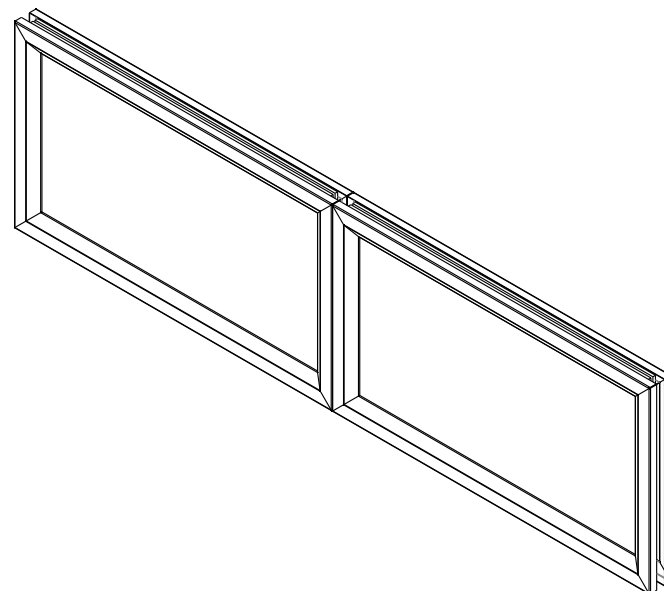
TOLERANCIA EN MEDIDAS GENERALES DE ± 5 mm

Cotas:

Milímetros

Descripción:

- MARCO Y CONTRAMARCO DE 4-1/2" DE ANCHO
- CON DISEÑO TIPO CASCADA, DE ACERO INOXIDABLE.
- PARA COLOCAR DOBLE CRISTAL DE SEGURIDAD DE 12 MM DE ESPESOR Y CAMARA DE AIRE INTERMEDIA DE 10 MM(NO INCLUIDO).
- MARCO DE LAMINA DE ACERO INOXIDABLE CALIBRE 14 CENTRO DE DISEÑO TIPO CASCADA.
- CONTRA MARCO DE LAMINA DE ACERO INOXIDABLE CENTRO DE DISEÑO TIPO CASCADA.



2016

Vistas Generales



Grupo Internacional de Diseño y Fabricación
de Muebles Especiales S.A. de C.V.

 www.gidsa.com

 5236 5640
5236 5639